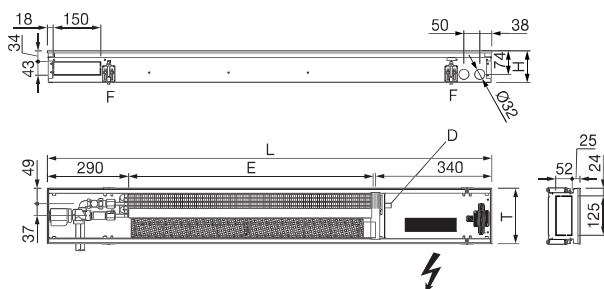



Zehnder Terraline Fresh

Model UZC-10-17 do systemu 2-rurowego z przyłączem jednostronnym z lewej strony, czołowym lub od strony pomieszczenia i zintegrowanym zasilaczem



- L = długość wanny z ramką
- E = długość wymiennika
- D = króciec odpływu kondensatu \varnothing 15 mm na zewnątrz / \varnothing 11 wewnątrz
- F = śruba poziomująca do regulacji wysokości
Zakres regulacji 0 - 35 mm
-  = zasilacz elektryczny IP67 230 V/24 V ze skrzynką przyłączeniową IP67
- V = pojemność wodna
- M = ciężar
- q_{ms} = normatywny przepływ czynnika grzewczego przy stopniu pracy wentylatora 2 (55%)
- n = wykładnik, ΔT 50K
- Φ_{SH} = moc cieplna (75/65/20 °C) wg EN16430
- Φ = moc cieplna dla innych temperatur systemowych (55/45/20 °C), ΔT 30K
- Φ_C = całkowita moc chłodnicza (7/12/27 °C) ΔT 17,5K, wilgotność wzgl. 50%

Wymiary w mm

Rysunek bez kratki

Zawory i siłowniki nie są zawarte w standardowym zakresie dostawy.

Dane techniczne, dane dotyczące mocy dla wersji z kratką linearną

L	H	E	T	V	M	q_{ms}	Wykl.	Stopień pracy wentylatora Standard (ustawienia fabryczne)																	
								1			2			3			1			2			3		
								Prędkość obrotowa			Prędkość obrotowa			Prędkość obrotowa			Prędkość obrotowa			Prędkość obrotowa					
								30%	55%	80%	30%	55%	80%	30%	55%	80%	30%	55%	80%	30%	55%	80%			
mm	mm	mm	mm	dm ³	kg	Stopień 2 w 55% kg/h	n	Ciśnienie akustyczne 1)			Moc cieplna $\Phi_{SH} = \Delta T$ 50 K			Moc cieplna $\Phi = \Delta T$ 30 K			Całkowita moc chłodnicza $\Phi_C = \Delta T$ 17,5 K								
								W			W			W											
1000	100	410	175	0.3	10.3	54.1	1.0	21	29	36	366	629	822	219	377	493	62	122	172						
1400	100	810	175	0.4	14.2	122.6	1.0	26	32	42	828	1426	1863	497	855	1118	141	278	392						
1800	100	1210	175	0.5	17.4	176.7	1.0	30	33	39	1194	2055	2685	716	1233	1611	202	399	563						
2200	100	1610	175	0.7	20.8	245.2	1.0	31	37	48	1657	2852	3727	994	1711	2236	280	554	781						
2600	100	2010	175	0.8	24.6	299.3	1.0	31	37	48	2022	3481	4549	1213	2088	2729	342	676	954						
3000	100	2410	175	1.0	28.1	367.7	1.0	32	38	48	2485	4277	5590	1491	2566	3354	420	831	1172						

Długość	Maks. pobór mocy stopień 3 100% (10 V) bez siłownika	Maks. pobór mocy stopień 3 100% (10 V) z siłownikiem	Zasilanie elektryczne	Maks. liczba siłowników z cyfrowym termostatem pokojowym CU-24 VDC-LCD	Maks. liczba siłowników z ręcznym termostatem pokojowym CU-24 VDC-MAN	Maks. liczba siłowników z przełącznikiem RLA-24 VDC
mm	W	W	W			
1000	8	11	100	9	3	15
1400	15	18	100	9	3	15
1800	22	25	100	9	3	15
2200	29	32	100	9	3	15
2600	36	39	100	9	3	15
3000	44	47	100	9	3	15

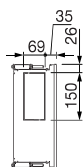
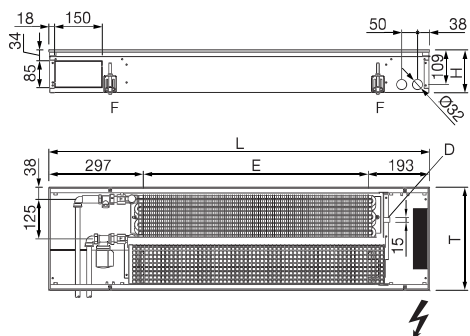
Dla pojedynczego siłownika (ACT-24 VDC) należy doliczyć dodatkowy pobór mocy wynoszący 3 W.


1) Poziom ciśnienia akustycznego EN ISO 9614-2

Zehnder Terraline Fresh



Model UZC-13-32 do systemu 2-rurowego z przyłączem jednostronnym z lewej strony, czołowym lub od strony pomieszczenia i zintegrowanym zasilaczem



- L = długość wanny z ramką
- E = długość wymiennika
- D = króciec odpływu kondensatu Ø 15 mm na zewnątrz / Ø 11 wewnątrz
- F = śruba poziomująca do regulacji wysokości
Zakres regulacji 0 - 65 mm
-  = zasilacz elektryczny IP67 230 V/24 V ze skrzynką przyłączeniową IP67
- V = pojemność wodna
- M = ciężar
- q_{ms} = normatywny przepływ czynnika grzewczego przy stopniu pracy wentylatora 2 (55%)
- n = wykładnik, ΔT 50K
- Φ_{SH} = moc cieplna (75/65/20 °C) wg EN16430
- Φ = moc cieplna dla innych temperatur systemowych (55/45/20 °C), ΔT 30K
- Φ_C = całkowita moc chłodnicza (7/12/27 °C) ΔT 17,5K, wilgotność wzgl. 50%

Wymiary w mm

Rysunek bez kratki

Zawory i siłowniki nie są zawarte w standardowym zakresie dostawy.

Dane techniczne, dane dotyczące mocy dla wersji z kratką linearną

L	H	E	T	V	M	q_{ms}	Wykl.	Stopień pracy wentylatora Standard (ustawienia fabryczne)																	
								1			2			3			1			2			3		
								Prędkość obrotowa			Prędkość obrotowa			Prędkość obrotowa			Prędkość obrotowa			Prędkość obrotowa					
								30%	55%	80%	30%	55%	80%	30%	55%	80%	30%	55%	80%	30%	55%	80%			
mm	mm	mm	mm	dm ³	kg	Stopień 2 w 55% kg/h	n	Ciśnienie akustyczne 1)			Moc cieplna $\Phi_{SH} = \Delta T$ 50 K			Moc cieplna $\Phi = \Delta T$ 30 K			Całkowita moc chłodnicza $\Phi_C = \Delta T$ 17,5 K								
								W			W			W											
800	135	310	325	0.8	20.4	127.6	1.1	29	45	57	877	1484	1931	500	846	1101	212	439	659						
1200	135	710	325	1.2	26.8	282.6	1.1	32	46	58	1942	3287	4277	1107	1874	2438	470	972	1459						
1600	135	1110	325	1.7	33.5	410.1	1.1	33	46	59	2819	4770	6208	1607	2720	3539	682	1411	2118						
2000	135	1510	325	2.1	39.8	565.1	1.1	33	48	60	3884	6573	8554	2214	3747	4877	940	1944	2919						
2400	135	1910	325	2.5	46.7	692.7	1.1	37	49	60	4761	8057	10484	2714	4593	5977	1152	2382	3578						
2800	135	2310	325	2.9	53.3	847.8	1.1	41	51	61	5826	9860	12830	3322	5621	7315	1410	2915	4378						

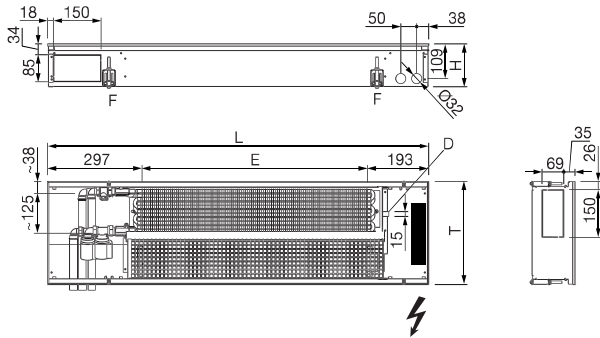
Długość	Maks. pobór mocy stopień 3 100% (10 V) bez siłownika	Maks. pobór mocy stopień 3 100% (10 V) z siłownikiem	Zasilanie elektryczne	Maks. liczba siłowników z cyfrowym termostatem pokojowym CU-24 VDC-LCD	Maks. liczba siłowników z ręcznym termostatem pokojowym CU-24 VDC-MAN	Maks. liczba siłowników z przekaźnikiem RLA-24 VDC
mm	W	W	W			
800	21	24	100	9	9	15
1200	53	56	100	9	9	13
1600	74	77	100	6	6	6
2000	106	109	150	9	9	11
2400	126	129	150	5	5	4
2800	159	162	200	9	9	9


Dla pojedynczego siłownika (ACT-24 VDC) należy doliczyć dodatkowy pobór mocy wynoszący 3 W.

1) Poziom ciśnienia akustycznego EN ISO 9614-2

Zehnder Terraline Fresh

Model UZCD-13-32 do systemu 4-rurowego z przyłączem jednostronnym z lewej strony, czołowym lub od strony pomieszczenia i zintegrowanym zasilaczem



- L = długość wanny z ramką
- E = długość wymiennika
- D = króciec odpływu kondensatu \varnothing 15 mm na zewnątrz / \varnothing 11 wewnątrz
- F = śruba poziomująca do regulacji wysokości
Zakres regulacji 0 - 65 mm
-  = zasilacz elektryczny IP67 230 V/24 V ze skrzynką przyłączeniową IP67
- V H/C = pojemność wodna (wymiennik H=ogrzewanie/C=chłodzenie)
- V = pojemność wodna
- M = ciężar
- q_{ms} = normatywny przepływ czynnika grzewczego przy stopniu pracy wentylatora 2 (55%)
- n = wykładnik, ΔT 50K
- Φ_{SH} = moc cieplna (75/65/20 °C) wg EN16430
- Φ = moc cieplna dla innych temperatur systemowych (55/45/20 °C), ΔT 30K
- Φ_C = całkowita moc chłodnicza (7/12/27 °C) ΔT 17,5K, wilgotność wzgl. 50%

Rysunek bez kratki

Zawory i siłowniki nie są zawarte w standardowym zakresie dostawy.

Wymiary w mm

Dane techniczne, dane dotyczące mocy dla wersji z kratką linearną

L	H	E	T	V	M	q_{ms}	Wykl.	Stopień pracy wentylatora Standard (ustawienia fabryczne)																	
								1			2			3			1			2			3		
								Prędkość obrotowa			Prędkość obrotowa			Prędkość obrotowa			Prędkość obrotowa			Prędkość obrotowa					
								30%	55%	80%	30%	55%	80%	30%	55%	80%	30%	55%	80%	30%	55%	80%			
mm	mm	mm	mm	dm ³	kg	kg/h	n	Ciśnienie akustyczne 1)			Moc cieplna $\Phi_{SH} = \Delta T$ 50 K			Moc cieplna $\Phi = \Delta T$ 30 K			Całkowita moc chłodnicza $\Phi_C = \Delta T$ 17,5 K								
								W			W			W			W								
800	135	310	325	0.3/0.6	20.6	91.1	1.1	29	45	57	666	1060	1330	380	604	758	201	415	624						
1200	135	710	325	0.4/0.8	27.0	202.0	1.1	32	46	58	1475	2349	2947	841	1339	1680	445	921	1382						
1600	135	1110	325	0.6/1.1	33.7	293.1	1.1	33	46	59	2141	3409	4277	1221	1944	2438	646	1336	2006						
2000	135	1510	325	0.7/1.4	40.0	403.9	1.1	33	48	60	2950	4697	5893	1682	2678	3360	890	1841	2764						
2400	135	1910	325	0.8/1.7	46.9	495.1	1.1	37	49	60	3616	5758	7223	2062	3283	4118	1091	2257	3388						
2800	135	2310	325	1.0/1.9	53.5	605.8	1.1	41	51	61	4425	7046	8840	2523	4017	5040	1335	2762	4147						

Długość	Maks. pobór mocy stopień 3 100% (10 V) bez siłownika	Maks. pobór mocy stopień 3 100% (10 V) z siłownikiem	Zasilanie elektryczne	Maks. liczba siłowników z cyfrowym termostatem pokojowym CU-24 VDC-LCD	Maks. liczba siłowników z ręcznym termostatem pokojowym CU-24 VDC-MAN	Maks. liczba siłowników z przełącznikiem RLA-24 VDC
mm	W	W	W			
800	21	27	100	9	9	15
1200	53	59	100	9	9	13
1600	74	80	100	6	6	6
2000	106	112	150	9	9	11
2400	126	132	150	5	5	4
2800	159	165	200	9	9	9

Dla pojedynczego siłownika (ACT-24 VDC) należy doliczyć dodatkowy pobór mocy wynoszący 3 W.

1) Poziom ciśnienia akustycznego EN ISO 9614-2