



Opis zasilanie wodne

Zehnder Vitalo w wersji 'bar' to grzejnik dekoracyjny z płaskim frontem aluminiowym. Wewnątrz grzejnika znajduje się miedziana rura wodoodporna zamknięta w obudowie z grafitu i aluminium. Okalająca rama jest wykonana z czarnego poliamidu.

Zależnie od modelu grzejnik jest wyposażony w jeden lub dwa chromowane uchwyty na ręczniki. Moc grzewcza zmierzona została zgodnie z normą EN 422, produkt posiada oznakowanie CE. Przyłącza c.o. znajdują się w dolnej krawędzi ramy okalającej i umożliwiają podłączenie środkowe (2 x 1/2" o rozstawie 50 mm).

Wersja Completo obejmuje zintegrowane podłączenie Zehnder EasyFit z przyłączami o rozstawie 50 mm gwincie zewnętrznym 2 x 3/4" umieszczonymi centralnie w tylnej części. Zehnder EasyFit zawiera zestaw instalacyjny wraz z zaworem i pokrętką regulacyjnym.

Grzejniki pokryte lakierem proszkowym, standardowo RAL 9016 lub na życzenie w kolorze z palety barw Zehnder. Dostawa wyrobu gotowego do montażu wraz z zestawem montażowym oraz 1 lub 2 uchwyty na ręczniki (zależnie od wysokości) w opakowaniu transportowym.

Ciśnienie robocze

max. 10,0 bar

Ciśnienie robocze Zehnder EasyFit

max. 6,0 bar

Temperatura robocza

max. 80 °C

Zalety

- efektywne ogrzewanie dzięki innowacyjnej technologii
- smukła i lekka konstrukcja
- zwracający uwagę minimalistyczny profil o niepowtarzalnym wyglądzie
- funkcjonalny uchwyt na tkaniny
- łatwość czyszczenia i utrzymania higieny
- łatwość podłączenia dzięki Zehnder EasyFit
- przyłącza oraz pokrętło regulacyjne ukryte za grzejnikiem

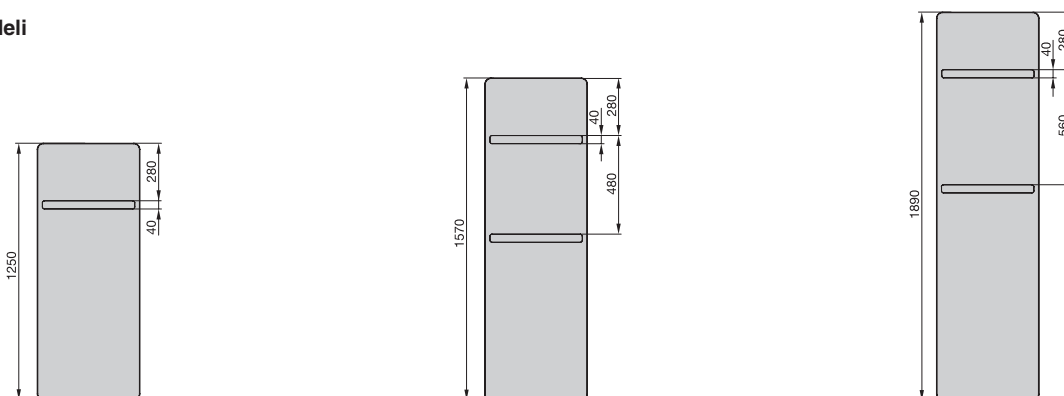
Zakres dostawy standardowej - zasilanie wodne

- lakierowanie proszkowe, kolor biały RAL 9016
- 2 x przyłącza 1/2" dla zasilania/powrotu, środkowe, z rozstawem 50 mm
- chromowany odpowietrznik 1/2"
- chromowany uchwyt na ręczniki (1 x dla wys. 1250 mm, 2 x dla wys. 1570 i 1890 mm)
- zestaw montażowy w kolorze grzejnika
- opakowanie transportowe
- w wersji Completo zintegrowany zestaw EasyFit (VIPK...)

Ceny i technika

Grupa rabatowa: PR

Przegląd modeli



Zasilanie wodne

Grzejnik typu 'bar', lakierowany z przyłączem środkowym 50 mm i chromowanym uchwytem na ręczniki

Model	H mm	L mm	Moc grzewcza			Exp. n	Dobór grzałki elektr. W	V dm ³	M kg	Cena PLN netto	
			EN 442① W	70/55/24 W	55/45/24 W					Kolor standard RAL 9016	Kolor z Palety Zehnder
VIP 125-040	1250	400	465	334	207	1,22	-	0,7	7,0	3 136	3 920
VIP 125-050	1250	500	555	399	247	1,22	-	0,8	8,7	3 200	4 000
VIP 125-060	1250	600	641	462	287	1,21	-	0,9	10,5	3 300	4 125
VIP 160-040	1570	400	546	394	246	1,20	-	0,7	9,3	3 700	4 625
VIP 160-050	1570	500	676	487	303	1,21	-	0,9	11,4	3 776	4 720
VIP 160-060	1570	600	806	581	361	1,21	-	1,0	13,6	3 896	4 870
VIP 190-040	1890	400	673	485	302	1,21	-	0,9	10,9	4 140	5 175
VIP 190-050	1890	500	834	601	374	1,21	-	1,1	12,7	4 224	5 280
VIP 190-060	1890	600	994	716	446	1,21	-	1,3	14,6	4 356	5 445

Brak możliwości zastosowania grzałki elektrycznej.

Zasilanie wodne

Grzejnik typu 'bar', lakierowany z chromowanym uchwytem na ręczniki i niewidocznym przyłączem Zehnder EasyFit - wersja Completto

Model	H mm	L mm	Moc grzewcza			Exp. n	Dobór grzałki elektr. W	V dm ³	M kg	Cena PLN netto	
			EN 442① W	70/55/24 W	55/45/24 W					Kolor standard RAL 9016	Kolor z Palety Zehnder
VIPK 125-040	1275	400	465	334	207	1,22	-	0,7	9,5	3 936	4 920
VIPK 125-050	1275	500	555	399	247	1,22	-	0,8	11,2	4 000	5 000
VIPK 125-060	1275	600	641	462	287	1,21	-	0,9	13,0	4 100	5 125
VIPK 160-040	1595	400	546	394	246	1,20	-	0,7	11,8	4 500	5 625
VIPK 160-050	1595	500	676	487	303	1,21	-	0,9	13,9	4 576	5 720
VIPK 160-060	1595	600	806	581	361	1,21	-	1,0	16,1	4 696	5 870
VIPK 190-040	1915	400	673	485	302	1,21	-	0,9	13,4	4 940	6 175
VIPK 190-050	1915	500	834	601	374	1,21	-	1,1	15,2	5 024	6 280
VIPK 190-060	1915	600	994	716	446	1,21	-	1,3	17,1	5 156	6 445

Brak możliwości zastosowania grzałki elektrycznej.

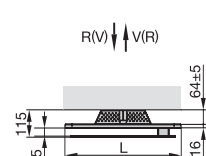
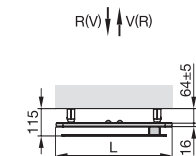
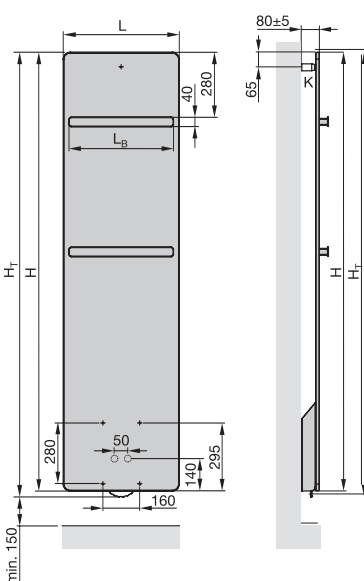
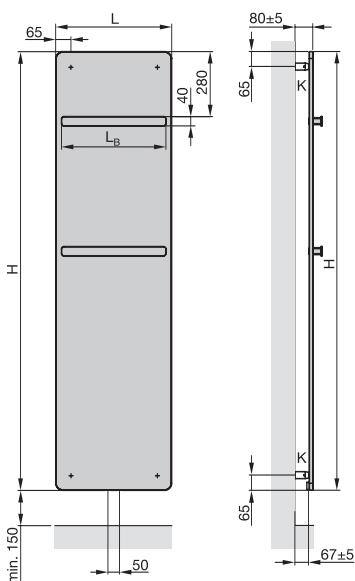
① Moc grzewcza zgodnie z normą EN 442, ΔT 50 K (75/65/20 °C)

Grupa rabatowa: PR/AK

Akcesoria i elementy dodatkowe (za dopłatą)	Nr artykułu	Cena PLN netto
■ Zawór zespolony do przyłączy 50 mm typu DECK 3 z osłoną w kolorze białym, głowica SH w kolorze białym montowana z lewej strony	OV 118 41 84	423
■ Zawór zespolony do przyłączy 50 mm typu DECK 4 z osłoną w kolorze chromowanym, głowica SH chrom montowana z lewej strony	OV 118 42 84	482
■ Zawór zespolony do przyłączy 50 mm typu DECK 5 z osłoną w kolorze inox, głowica SH inox montowana z lewej strony	OV 118 43 84	540
■ Pozostałe zestawy zaworów dekoracyjnych (XE, TWIN, SOLO) - patrz Akcesoria		od str. 68

Zasilanie wodne: Montaż ścienny

Montaż ścienny Przyłącze Zehnder EasyFit¹⁾ - wersja Completo:



- H = wysokość
- H_T = wysokość całkowita, H + 25 mm
- L = długość
- L_B = długość uchwytu na ręczniki, L - 50 mm²⁾
- V = zasilanie
- R = powrót
- K = konsole

Wymiary w mm

¹⁾ Brak możliwości zastosowania w układzie 1-rurowym (brak bypassu)

²⁾ Uchwyt na ręczniki: 1 x dla H = 1250 mm, 2 x dla H = 1570 i 1890 mm



Montaż Zehnder Vitalo
- pobierz film:



Złącze montażowe Zehnder EasyFit – dostępne w wersji Completo (VIPK)



Opis zasilanie wodne

Zehnder Vitalo w wersji 'cut' to grzejnik dekoracyjny z płaskim frontem aluminiowym. Wewnątrz grzejnika znajduje się miedziana rura wodoodporna zamknięta w obudowie z grafitu i aluminium. Okalająca rama jest wykonana z czarnego poliamidu.

W zależności od wysokości grzejnik posiada jedno lub dwa wycięcia służące do zawieszania ręczników.

Moc grzewcza zmierzona została zgodnie z normą EN 442, produkt posiada oznakowanie CE. Przyłącza c.o. znajdują się w dolnej krawędzi ramy okalającej i umożliwiają podłączenie środkowe (2 x 1/2" o rozstawie 50 mm).

Wersja Completo obejmuje zintegrowane podłączenie Zehnder EasyFit z przyłączami o rozstawie 50 mm gwincie zewnętrznym 2 x 3/4" umieszczonymi centralnie w tylnej części. Zehnder EasyFit zawiera zestaw instalacyjny wraz z zaworem i pokrętłem regulacyjnym.

Grzejniki pokryte lakierem proszkowym, standardowo RAL 9016 lub na życzenie w kolorze z palety barw Zehnder. Dostawa wyrobu gotowego do montażu wraz z zestawem montażowym w opakowaniu transportowym.

Ciśnienie robocze

max. 10,0 bar

Ciśnienie robocze Zehnder EasyFit

max. 6,0 bar

Temperatura robocza

max. 80 °C

Zalety

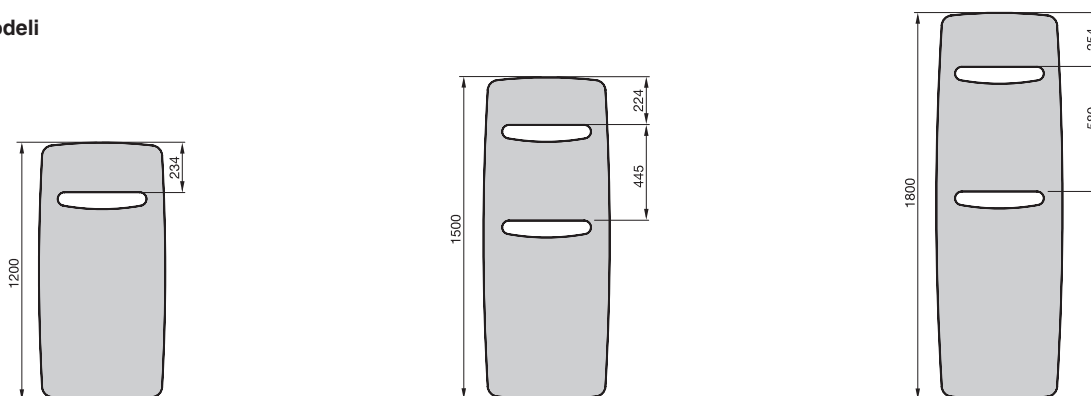
- efektywne ogrzewanie dzięki innowacyjnej technologii
- smukła i lekka konstrukcja
- zwracający uwagę minimalistyczny profil o niepowtarzalnym wyglądzie
- funkcjonalne wycięcia służące do zawieszania ręczników
- łatwość czyszczenia i utrzymania higieny
- łatwość podłączenia dzięki Zehnder EasyFit
- przyłącza oraz pokrętło regulacyjne ukryte za grzejnikiem

Zakres dostawy standardowej - zasilanie wodne

- lakierowanie proszkowe, kolor biały RAL 9016
- 2 x przyłącza 1/2" dla zasilania/powrotu, środkowe, z rozstawem 50 mm
- chromowany odpowietrznik 1/2"
- zestaw montażowy w kolorze grzejnika
- opakowanie transportowe
- w wersji Completo zintegrowany zestaw EasyFit (VITK...)

Grupa rabatowa: PR

Przegląd modeli



Zasilanie wodne

Grzejnik typu 'cut', lakierowany z przyłączem środkowym 50 mm

Model	H mm	L mm	Moc grzewcza			Exp. n	Dobór grzałki elektr. W	V dm ³	M kg	Cena PLN netto	
			EN 442Ⓞ W	70/55/24 W	55/45/24 W					Kolor standard RAL 9016	Kolor z Palety Zehnder
VIT 120-050	1200	490	483	349	218	1,20	-	0,6	7,1	2 812	3 515
VIT 120-060	1200	590	595	426	263	1,23	-	0,7	8,6	2 900	3 625
VIT 150-050	1500	490	605	435	269	1,22	-	0,7	8,4	3 320	4 150
VIT 150-060	1500	590	703	507	315	1,21	-	0,8	9,8	3 424	4 280
VIT 180-050	1800	490	714	516	322	1,20	-	0,8	10,2	3 712	4 640
VIT 180-060	1800	590	869	626	390	1,21	-	1,0	11,9	3 828	4 785
VIT 180-070	1800	690	1036	742	458	1,23	-	1,1	14,0	4 212	5 265

Brak możliwości zastosowania grzałki elektrycznej.

Zasilanie wodne

Grzejnik typu 'cut', lakierowany z niewidocznym przyłączem Zehnder EasyFit - wersja Completto

Model	H mm	L mm	Moc grzewcza			Exp. n	Dobór grzałki elektr. W	V dm ³	M kg	Cena PLN netto	
			EN 442Ⓞ W	70/55/24 W	55/45/24 W					Kolor standard RAL 9016	Kolor z Palety Zehnder
VITK 120-050	1225	490	483	349	218	1,20	-	0,6	9,6	3 612	4 515
VITK 120-060	1225	590	595	426	263	1,23	-	0,7	11,1	3 700	4 625
VITK 150-050	1525	490	605	435	269	1,22	-	0,7	10,9	4 120	5 150
VITK 150-060	1525	590	703	507	315	1,21	-	0,8	12,3	4 224	5 280
VITK 180-050	1825	490	714	516	322	1,20	-	0,8	12,7	4 512	5 640
VITK 180-060	1825	590	869	626	390	1,21	-	1,0	14,4	4 628	5 785
VITK 180-070	1825	690	1036	742	458	1,23	-	1,1	16,5	5 012	6 265

Brak możliwości zastosowania grzałki elektrycznej.

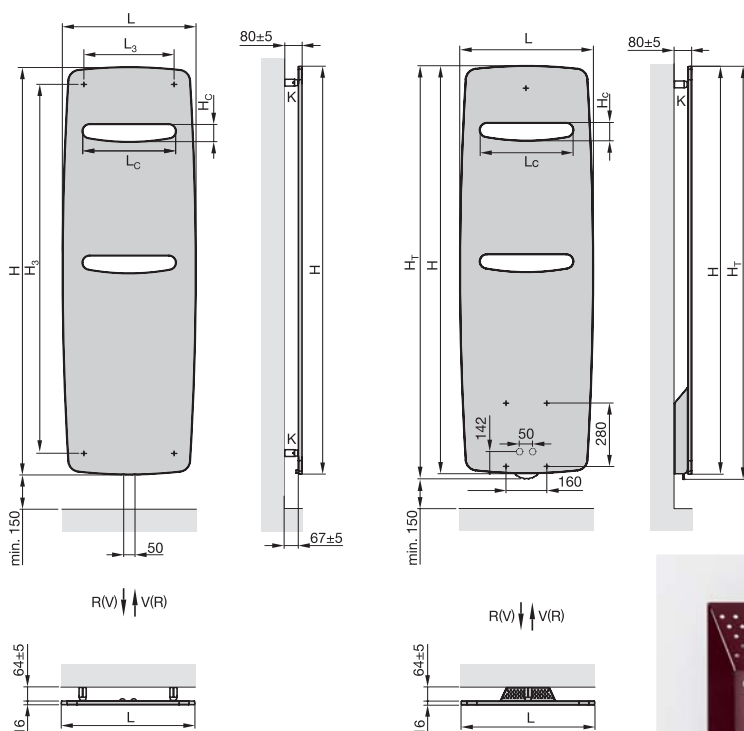
Ⓞ Moc grzewcza zgodnie z normą EN 442, ΔT 50 K (75/65/20 °C)

Grupa rabatowa: PR/AK

Akcesoria i elementy dodatkowe (za dopłatą)	Nr artykułu	Cena PLN netto
■ Zawór zespolony do przyłączy 50 mm typu DECK 3 z osłoną w kolorze białym, głowica SH w kolorze białym montowana z lewej strony	OV 118 41 84	423
■ Zawór zespolony do przyłączy 50 mm typu DECK 4 z osłoną w kolorze chromowanym, głowica SH chrom montowana z lewej strony	OV 118 42 84	482
■ Zawór zespolony do przyłączy 50 mm typu DECK 5 z osłoną w kolorze inox, głowica SH inox montowana z lewej strony	OV 118 43 84	540
■ Pozostałe zestawy zaworów dekoracyjnych (XE, TWIN, SOLO) - patrz Akcesoria		od str. 68

Zasilanie wodne:
Montaż naścienny

Montaż naścienny
Przyłącze Zehnder EasyFit¹⁾ - wersja Completo:



Montaż Zehnder Vitalo
- pobierz film:



Złącze montażowe Zehnder EasyFit – dostępne w wersji Completo (VITK)

¹⁾ Brak możliwości zastosowania w układzie 1-rurowym (brak bypassu)

²⁾ Liczba wycięć: 1 x dla H = 1200 mm, 2 x dla H = 1500 i 1800 mm

Wymiary wycięć i punktów montażowych

H mm	L mm	H _C mm	L _C mm	H ₃ mm	L ₃ mm
1200	490	69	330	1043	320
1500	490	69	330	1344	310
1800	490	69	330	1645	299
1200	590	76	410	1032	421
1500	590	76	410	1333	410
1800	590	76	410	1635	399
1800	690	85	495	1621	500

- H = wysokość
- L = długość
- H_{Tr} = wysokość całkowita, H + 25 mm
- H_C = wysokość wycięcia²⁾
- L_C = długość wycięcia²⁾
- H₃ = rozstaw mocowania pionowego
- L₃ = rozstaw mocowania poziomego
- V = zasilanie
- R = powrót
- K = konsole

Wymiary w mm



Opis zasilanie wodne

Grzejnik łazienkowy z możliwością zastosowania także w innych pomieszczeniach – Zehnder Fina. Front grzejnika to gładka stalowa powierzchnia usytuowana wertykalnie, zamaskowany tył grzejnika stanowi zintegrowana z warstwą grafitu stalowa rura wodonośna. Pod płaskim frontem grzejnika ukryta jest także okalająca rama aluminiowa do której przymocowane są złącza i elementy do zawieszania tkanin, jak i umieszczone na sprężynach boczne maskownice pionowe z epoksydowanego aluminium, które poprzez swoje wychylenie dopasowują się do zastosowanej głębokości montażowej między ścianą a grzejnikiem. Pojedynczy uchwyt chromowany do zabudowania na dowolnej wysokości znajduje się w zakresie dostawy i jest wliczony w cenę grzejnika. Moc grzewcza zgodnie z normą EN 442, oznaczenie CE.

Dwa złącza 1/2" (gwint wewnętrzny) dla zasilania i powrotu usytuowane są na środku dolnej płaszczyzny i mają rozstaw 50 mm. Istnieje możliwość przesunięcia na przestrzeni dolnej listwy montażowej w lewo lub prawo. Odpowietrznik 1/2" w górnej części grzejnika.

Grzejnik zabezpieczony powierzchniowo i pokryty lakierem proszkowym, standardowo w kolorze RAL 9016, na życzenie w kolorach specjalnych z firmowej palety barw oraz na zapytanie w pozostałych kolorach. Gotowy do montażu produkt wraz z nastawnymi zestawami montażowymi i uchwytem w opakowaniu transportowym.

Ciśnienie robocze
Temperatura robocza

max. 10,0 bar
max. 85 °C

Zalety

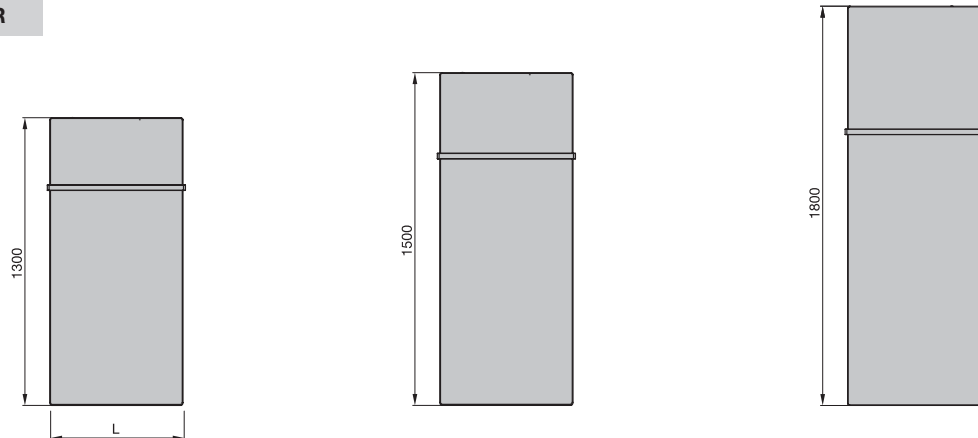
- elegancki, minimalistyczny design
- higieniczne, łatwe do konserwacji powierzchnie
- osłony boczne maskujące całkowicie tył grzejnika
- elastycznie pozycjonowane złącza
- pojedynczy uchwyt chromowany do montażu na dowolnej wysokości, opcjonalnie możliwość montażu kolejnych

Zakres dostawy standardowej

- lakierowanie proszkowe, kolor biały RAL 9016
- dopasowane stylistycznie osłony boczne z aluminium epoksydowanego
- uchwyt na tkaniny w chromie (możliwość zamówienia dodatkowych)
- złącza 2 x 1/2" (gwint wewnętrzny), z rozstawem 50 mm i możliwością przemieszczania w ramach dolnej krawędzi
- odpowietrznik chromowany 1/2"
- zestaw montażowy
- opakowanie transportowe

Grupa rabatowa: PR

Przegląd modeli



Zasilanie wodne

Grzejniki lakierowane

Model	H mm	L mm	Moc grzewcza			Exp. n	Moc grzałki W	V dm ³	M kg	Cena PLN netto	
			EN 442 [Ⓞ] W	70/55/24 W	55/45/24 W					Kolor Standard RAL 9016	Kolor z Palety Zehnder
FIP 130-050	1300	500	513	369	228	1,22	-	1,3	17,5	2 724	3 405
FIP 130-060	1300	600	616	443	274	1,22	-	1,6	21,0	2 760	3 451
FIP 130-070	1300	700	718	516	320	1,22	-	1,8	24,5	2 790	3 487
FIP 150-050	1500	500	580	416	257	1,23	-	1,5	20,0	2 823	3 529
FIP 150-060	1500	600	695	498	307	1,23	-	1,8	24,0	2 898	3 622
FIP 150-070	1500	700	811	581	359	1,23	-	2,1	28,0	2 972	3 715
FIP 180-050	1800	500	681	488	301	1,23	-	1,7	23,6	2 956	3 696
FIP 180-060	1800	600	817	585	361	1,23	-	2,0	28,3	3 041	3 801
FIP 180-070	1800	700	953	683	422	1,23	-	2,4	33,0	3 155	3 943

Brak możliwości zastosowania grzałki elektrycznej.

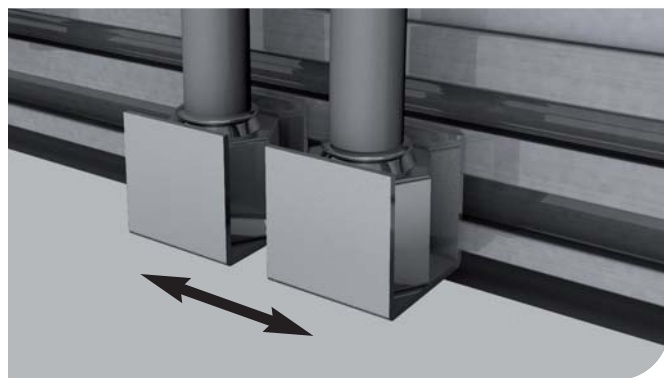
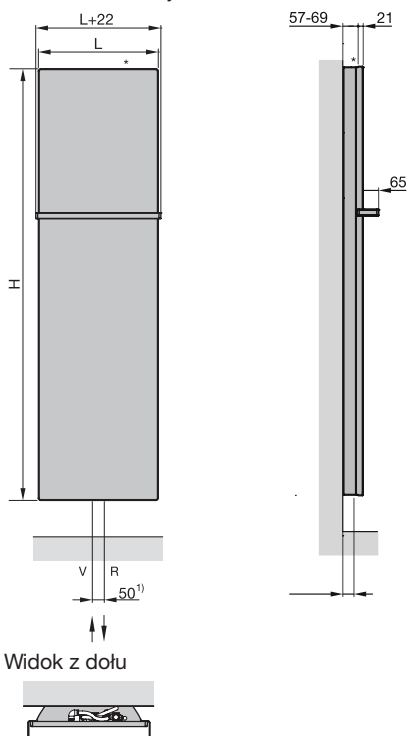
Wersja 100% elektryczna - na zapytanie

Producent nie zaleca stosowania zaworu Deck

Akcesoria i elementy dodatkowe (za dopłatą)	Nr artykułu	Cena PLN netto
■ Uchwyt chromowany dla grzejników o szerokości 500 mm	8100468158	480
■ Uchwyt chromowany dla grzejników o szerokości 600 mm	8100468168	480
■ Uchwyt chromowany dla grzejników o szerokości 700 mm	8100468178	480

Zasilanie wodne

Montaż naścienny



Przesuwalne złącza montażowe Zehnder EasyTube – doskonałe także do celów renowacji

- H = wysokość
- L = długość
- V = zasilanie 1/2"
- R = powrót 1/2"
- * = odpowietrznik 1/2"

¹⁾ Możliwość zmiany odstępów przez przesunięcie złącz, możliwa zamiana zasilania i powrotu

Wymiary w mm



Zasilanie wodne

Grzejnik Metropolitan w wersji Spa to model stworzony jako grzejnik łazienkowy/suszarka oraz dekoracyjny grzejnik pokojowy. Płaski front z otworami składa się z poziomych rur płaskich 70 x 8 mm, połączonych z profilem o przekroju trójkąta bez widocznych spawów.

W wersji MET z jednym lub wieloma otworami do wieszania ręczników, w wersji MEP z symetrycznymi otworami łącznie z wysuniętym uchwytem na ręczniki.

Moc grzewcza zmierzona zgodnie z EN 442, oznaczenie CE.

Złącza do wyboru: dolne środkowe 1/2", z rozstawem 50 mm lub na krańcach, z odpowietrznikiem.

Grzejnik zabezpieczony powierzchniowo i pokryty lakierem proszkowym, standardowo w kolorze RAL 9016, na życzenie w kolorach specjalnych. Produkt w opakowaniu transportowym. Dostarczany w formie gotowej do montażu wraz z dopasowanymi kształtem konsolami montażowymi.

Ciśnienie robocze
Temperatura robocza

maks. 4,0 bar
maks. 120°C

Zalety

- nowoczesny grzejnik z płaskim frontem
- duże otwory idealnie nadają się do wieszania ręczników
- uchwyt na ręczniki pozwalający na praktyczne wieszanie tkanin
- możliwość zamontowania haczyka na ręczniki w dowolnym miejscu
- na życzenie z zaworami estetycznie zintegrowanymi z grzejnikiem

Zasilanie wodno-elektryczne

Grzejnik Metropolitan w wersji Spa to model stworzony jako grzejnik łazienkowy/suszarka oraz dekoracyjny grzejnik pokojowy. Płaski front z otworami składa się z poziomych rur płaskich 70 x 8 mm, połączonych z profilem o przekroju trójkąta bez widocznych spawów.

W wersji MET z jednym lub wieloma otworami na wieszanie ręczników, w wersji MEP z symetrycznymi otworami łącznie z uchwytem wysuniętym na ręczniki.

Moc grzewcza zmierzona zgodnie z EN 442, oznaczenie CE.

Złącze zasilanie/powrót 2 x 1/2" dolne środkowe, rozstaw 50 mm.

Grzałka elektryczna SAFIR zintegrowana estetycznie z płaskim frontem, zamontowana na dole po prawej stronie z odrębnym sterownikiem na podczerwień. Kabel zasilający o dł. 1,2 m. Wyrób przebadany zgodnie z wymogami norm bezpieczeństwa, zabezpieczenie przed strumieniami wody, napięcie zasilania 230 V.

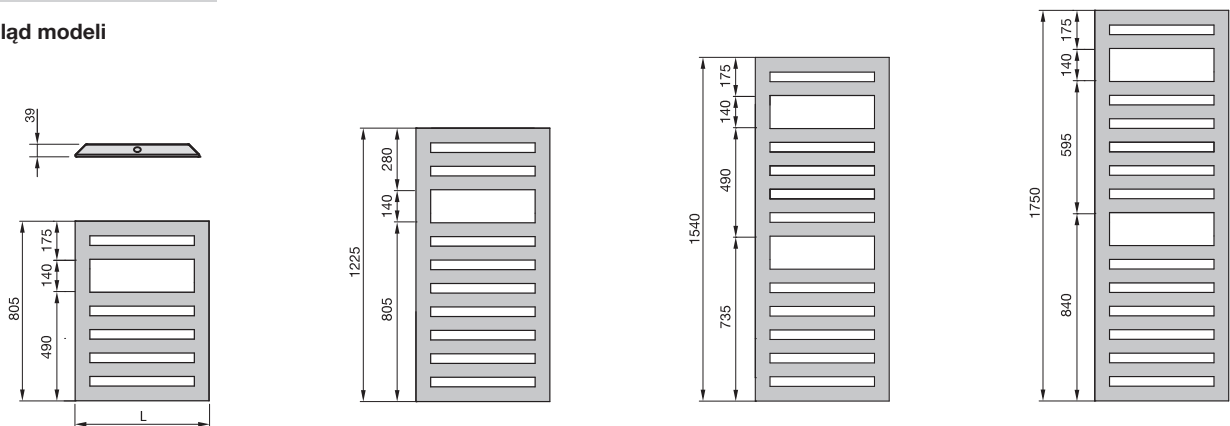
Grzejnik zabezpieczony powierzchniowo i pokryty lakierem proszkowym, standardowo w kolorze RAL 9016, na życzenie w kolorach specjalnych. Produkt w opakowaniu transportowym. Dostarczany w formie gotowej do montażu wraz z dopasowanymi kształtem konsolami montażowymi.

Zalety wersji wodno-elektrycznej z grzałką SAFIR:

- regulator SAFIR zintegrowany z grzejnikiem (niewidoczny element grzewczy)
- sterowanie na podczerwień
- regulacja temperatury pomieszczenia
- program dzienny i tygodniowy
- funkcja timera
- dostarczany grzejnik gotowy do podłączenia

Grupa rabatowa: PR

Przegląd modeli



Zasilanie wodne

Model lakierowany z otworami na ręczniki

Model	H mm	L mm	Moc grzewcza			Exp. n	V dm ³	M kg	Cena PLN netto	
			EN 442 [Ⓛ]	70/55/24	55/45/24				Kolor standard RAL 9016	Kolor z Palety Zehnder
			W	W	W					
MET 080-040	805	400	327	233	143	1,25	3,5	6,5	1 689	2 111
MET 080-050	805	500	388	276	168	1,26	3,8	7,8	1 720	2 151
MET 080-060	805	600	445	316	192	1,27	4,2	9,1	1 779	2 222
MET 120-040	1225	400	474	337	206	1,26	4,8	9,8	1 871	2 339
MET 120-050	1225	500	561	399	243	1,26	5,2	11,7	1 913	2 391
MET 120-060	1225	600	645	457	278	1,27	5,7	13,5	1 973	2 467
MET 150-040	1540	400	582	414	252	1,26	5,4	11,5	2 214	2 767
MET 150-050	1540	500	690	489	297	1,27	5,9	13,5	2 258	2 823
MET 150-060	1540	600	792	560	339	1,28	6,5	15,6	2 328	2 910
MET 180-040	1750	400	654	466	286	1,25	6,5	13,7	2 473	3 092
MET 180-050	1750	500	775	551	336	1,26	7,3	16,3	2 526	3 158
MET 180-060	1750	600	889	630	383	1,27	8,0	19,0	2 604	3 255

Zasilanie wodno-elektryczne

Model lakierowany z otworami na ręczniki i grzałką ze sterownikiem na podczerwień

Model	H mm	L mm	Moc grzewcza			Exp. n	V dm ³	M kg	Moc grzałki elektr. W	Cena PLN netto	
			EN 442 [Ⓛ]	70/55/24	55/45/24					Kolor standard RAL 9016	Kolor z Palety Zehnder
			W	W	W						
METM 080-040/ID	805	400	327	233	143	1,25	3,4	7,0	300	2 628	3 285
METM 120-040/ID	1225	400	474	337	206	1,26	4,6	10,3	500	2 930	3 663
METM 120-050/ID	1225	500	561	399	243	1,26	5,1	12,2	500	2 966	3 682
METM 120-060/ID	1225	600	645	457	278	1,27	5,6	14,0	600	3 081	3 852
METM 150-040/ID	1540	400	582	414	252	1,26	5,3	12,0	500	3 232	4 041
METM 150-050/ID	1540	500	690	489	297	1,27	5,8	14,0	600	3 301	4 126
METM 150-060/ID	1540	600	792	560	339	1,28	6,4	16,1	750	3 519	4 399
METM 180-040/ID	1750	400	654	466	286	1,25	6,4	14,2	600	3 461	4 327
METM 180-050/ID	1750	500	775	551	336	1,26	7,1	16,8	750	3 534	4 417
METM 180-060/ID	1750	600	889	630	383	1,27	7,8	19,5	900	3 645	4 556

Zasilanie 100% elektryczne

Model lakierowany z otworami na ręczniki

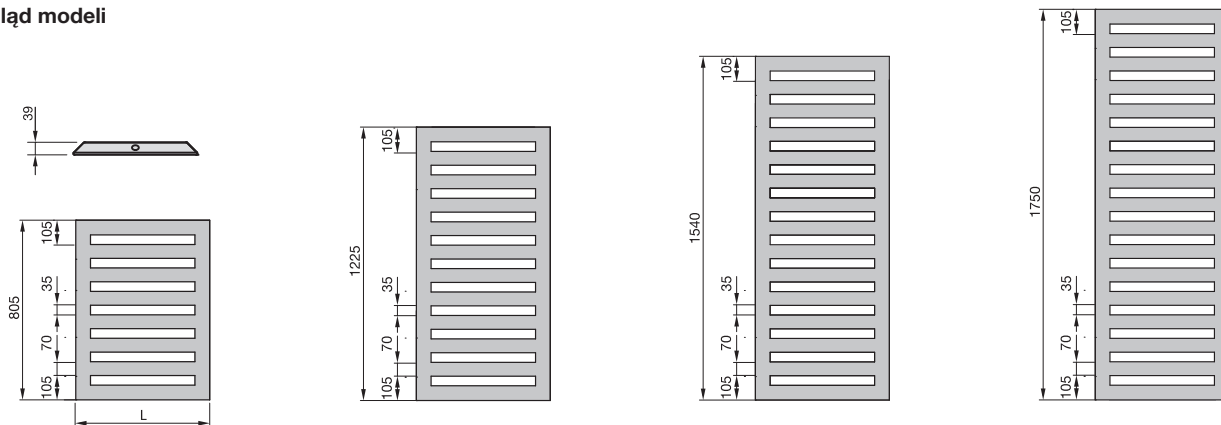
Model	H mm	L mm	Moc grzewcza W	Cena PLN netto	
				Kolor standard RAL 9016	Kolor z Palety Zehnder
METE 120-050/ID	1225	500	500	2 643	3 304
METE 120-060/ID	1225	600	600	2 726	3 407
METE 150-050/ID	1540	500	600	2 962	3 703
METE 150-060/ID	1540	600	750	3 051	3 814
METE 180-050/ID	1750	500	750	3 171	3 964
METE 180-060/ID	1750	600	900	3 271	4 089

Metropolitan w wersji complete na zapytanie.

Ⓛ Moc grzewcza zgodnie z normą EN 442, ΔT 50 K (75/65/20 C°)

Grupa rabatowa: PR

Przegląd modeli



Zasilanie wodne

Model Spa lakierowany, z chromowanym uchwytem na ręczniki

Kolor z palety **Architectural** gratis!

Model	H mm	L mm	Moc grzewcza			Exp. n	V dm ³	M kg	Cena PLN netto	
			EN 442 [Ⓞ] W	70/55/24 W	55/45/24 W				Kolor standard RAL 9016	Kolor z Palety Zehnder
MEP 080-040	805	400	323	228	137	1,29	3,5	6,8	1 994	2 492
MEP 080-050	805	500	387	273	165	1,29	4,0	8,2	2 031	2 538
MEP 080-060	805	600	449	317	191	1,29	4,4	9,7	2 087	2 609
MEP 120-040	1225	400	469	332	201	1,28	4,9	10,3	2 189	2 736
MEP 120-050	1225	500	563	398	241	1,28	5,5	12,4	2 230	2 787
MEP 120-060	1225	600	653	462	279	1,28	6,1	14,5	2 295	2 864
MEP 150-040	1540	400	582	418	259	1,22	5,5	12,0	2 539	3 174
MEP 150-050	1540	500	730	523	323	1,23	6,2	14,4	2 588	3 234
MEP 150-060	1540	600	871	624	385	1,23	7,0	16,8	2 660	3 327
MEP 180-040	1750	400	663	468	282	1,29	6,7	14,4	2 811	3 515
MEP 180-050	1750	500	795	561	338	1,29	7,6	17,4	2 865	3 581
MEP 180-060	1750	600	922	650	392	1,29	8,5	20,4	2 947	3 683

Zasilanie wodno-elektryczne

Model Spa lakierowany, z chromowanym uchwytem na ręczniki i grzałką ze sterownikiem na podczerwień

Model	H mm	L mm	Moc grzewcza			Exp. n	V dm ³	M kg	Moc grzałki elektr. W	Cena PLN netto	
			EN 442 [Ⓞ] W	70/55/24 W	55/45/24 W					Kolor standard RAL 9016	Kolor z Palety Zehnder
MEPM 080-040/ID	805	400	323	228	137	1,29	3,4	7,6	300	2 942	3 677
MEPM 120-040/ID	1225	400	469	332	201	1,28	4,8	11,1	500	3 078	3 849
MEPM 120-050/ID	1225	500	563	398	241	1,28	5,4	13,3	500	3 304	4 131
MEPM 120-060/ID	1225	600	653	462	279	1,28	6,0	15,5	600	3 375	4 219
MEPM 150-040/ID	1540	400	582	418	259	1,22	5,4	12,8	500	3 633	4 542
MEPM 150-050/ID	1540	500	730	523	323	1,23	6,1	15,4	600	3 675	4 594
MEPM 150-060/ID	1540	600	871	624	385	1,23	6,8	17,9	750	3 809	4 760
MEPM 180-040/ID	1750	400	663	468	282	1,29	6,6	15,2	600	3 847	4 809
MEPM 180-050/ID	1750	500	795	561	338	1,29	7,5	18,3	750	3 919	4 900
MEPM 180-060/ID	1750	600	922	650	392	1,29	8,4	21,4	900	4 033	5 034

Zasilanie 100% elektryczne

Model Spa lakierowany, z chromowanym uchwytem na ręczniki

Model	H mm	L mm	Moc grzewcza W	Cena PLN netto	
				Kolor standard RAL 9016	Kolor z Palety Zehnder
MEPE 120-050/ID	1225	500	500	2 931	3 664
MEPE 120-060/ID	1225	600	600	3 106	3 883
MEPE 150-050/ID	1540	500	600	3 257	4 071
MEPE 150-060/ID	1540	600	750	3 312	4 140
MEPE 180-050/ID	1750	500	750	3 477	4 346
MEPE 180-060/ID	1750	600	900	3 579	4 474

Metropolitan w wersji Completo na zapytanie.

Ⓞ Moc grzewcza zgodnie z normą EN 442, ΔT 50 K (75/65/20 C°)

Grupa rabatowa: AK

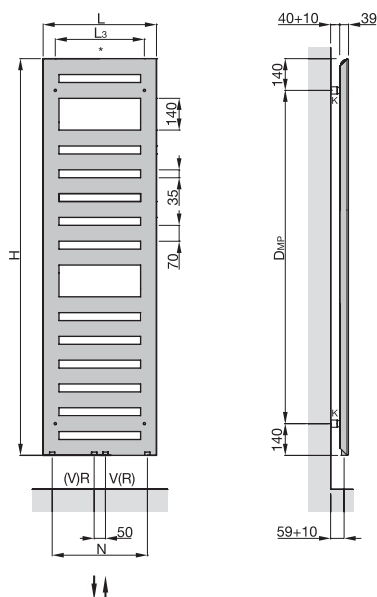
Zakres dostawy standardowej – zasilanie wodne

- lakierowanie proszkowe, kolor biały RAL 9016
- 4 x 1/2" – złącza dla zasilania/powrotu, złącza rozstaw 50 mm i zewnętrzne (lewe lub prawe)
- wersja MEP: z chromowanym uchwytem na ręczniki
- dekoracyjny odpowietrznik w chromie 1/2"
- stabilny zestaw montażowy w kolorze grzejnika
- opakowanie transportowe

Zakres dostawy standardowej – zasilanie wodno-elektryczne:

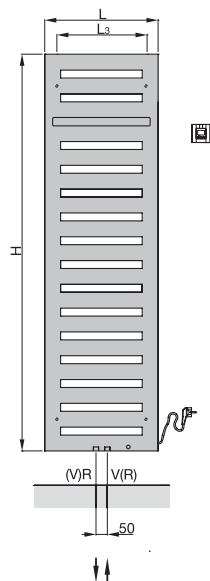
- lakierowanie proszkowe, kolor biały RAL 9016
- 2 x 1/2" – złącza do zasilania/powrotu, złącza rozstaw 50 mm
- wersja MEP: z chromowanym uchwytem na ręczniki
- grzałka elektryczna SAFIR zamontowana z prawej strony i sterownik na podczerwień wraz z bateriami; tryb pracy do wyboru: komfort, eco, antyzamarzanie, wyłącz, timer
- dekoracyjny odpowietrznik w chromie 1/2"
- stabilny zestaw montażowy w kolorze grzejnika
- opakowanie transportowe

Zasilanie wodne:
montaż ścienny
Modele MET i MEP (widok MET)



H = wysokość
L = długość
L₃ = długość - 107 mm
K = konsole
V = zasilanie 1/2"

Zasilanie wodno-elektryczne:
Modele METM i MEPM
(z uchwytem na ręczniki)



R = powrót 1/2"
* = odpowietrznik 1/2"
D_{MP} = odległość konsoli – wysokość
N = rozstaw między przyłączami zewnętrznymi – głębokość, L - 80 mm
H_T = wysokość całkowita, H + 175 mm
Wymiary podane w mm

Akcesoria i elementy dodatkowe (za dopłatą)	Nr artykułu	Cena PLN netto
■ Zawór zespolony do przyłączy 50 mm typu DECK 3 z osłoną w kolorze białym, głowica SH w kolorze białym montowana z lewej strony	OV 118 41 84	423
■ Zawór zespolony do przyłączy 50 mm typu DECK 4 z osłoną w kolorze chromowanym, głowica SH chrom montowana z lewej strony	OV 118 42 84	482
■ Zawór zespolony do przyłączy 50 mm typu DECK 5 z osłoną w kolorze inox, głowica SH inox montowana z lewej strony	OV 118 43 84	540
■ Pozostałe zestawy zaworów dekoracyjnych (XE, TWIN, SOLO) - patrz Akcesoria		od str. 68

Akcesoria dla wersji horyzontalnej (dodatkowe):

Zdjęcie	Artykuł	Nr artykułu	Cena PLN netto
	Wieszak na ręczniki, nakładany, kpl. 2 szt. chrom	8100480438	153
	Uchwyt na ręczniki, jednostronnie otwarty, chrom, dł. 295 mm, szer. grz. 400 mm	8100468038	418
	Uchwyt na ręczniki, jednostronnie otwarty, chrom, dł. 395 mm, szer. grz. 500 mm	8100468048	418
	Uchwyt na ręczniki, zamknięty, chrom, dł. 495 mm, szer. grz. 600 mm	8100468058	418

zehnder metropolitan horizontal

zehnder metropolitan vertical

zehnder

Opis produktu



Opis produktu

Zehnder Metropolitan to grzejnik stalowy o nowoczesnym płaskim froncie. Występuje w wersji łazienkowej i pokojowej. Produkowany w szerokiej palecie wymiarów i wariacie pionowym. Okalający profil o przekroju trójkąta, znakomicie wygląda z boku i nadaje całej konstrukcji smukłości. Podobnie jak inne elementy, całość łączona jest niewidocznymi spawami tak, by uzyskać całkowicie płaski front. Ilość symetrycznych otworów zależna jest od rozmiarów grzejnika. Moc grzewcza zgodnie z EN 442, oznaczenie CE.

Lakierowany proszkowo, standardowo w kolorze RAL 9016, na życzenie w kolorach z palety barw Zehnder

Złącza do wyboru: dolne środkowe 1/2", z rozstawem 50 mm lub boczne zewnętrzne, z odpowietrznikiem.

Produkt w opakowaniu transportowym. Dostarczany w formie gotowej do montażu wraz z dopasowanymi kształtem konsolami montażowymi.

Ciśnienie robocze
Temperatura robocza

maks. 4,0 bar
maks. 120°C

Zalety

- nowoczesny grzejnik z płaskim frontem
- duże wycięcia idealnie nadają się do wieszania ręczników
- uchwyt pozwalający na praktyczne wieszanie tkanin
- możliwość zamontowania haczyka na ręczniki w dowolnym miejscu
- na życzenie inne wymiary wg wytycznych klienta

Zakres dostawy wersji standardowej

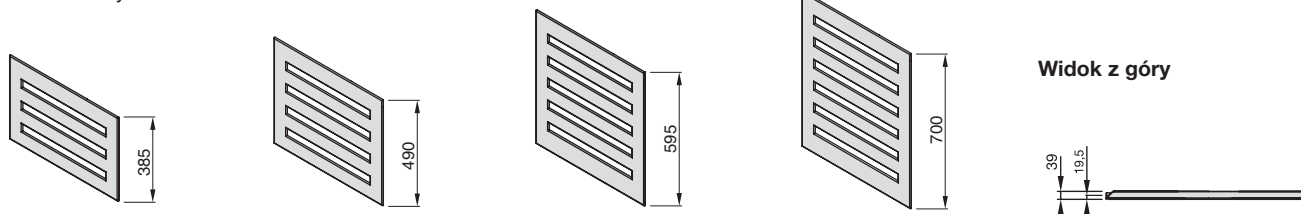
- lakierowanie proszkowe, kolor biały RAL 9016
- 4 x 1/2" – złącza dla zasilania/powrotu, złącza rozstaw 50 mm i zewnętrzne (lewe lub prawe)
- wersja MEP (patrz grzejniki łazienkowe): z chromowanym uchwytem na ręczniki
- dekoracyjny odpowietrznik w chromie 1/2"
- stabilny zestaw montażowy w kolorze grzejnika
- opakowanie transportowe

Grupa rabatowa: PR

Cena z wliczonymi zestawami montażowymi

Przegląd modeli

Modele horizontalne

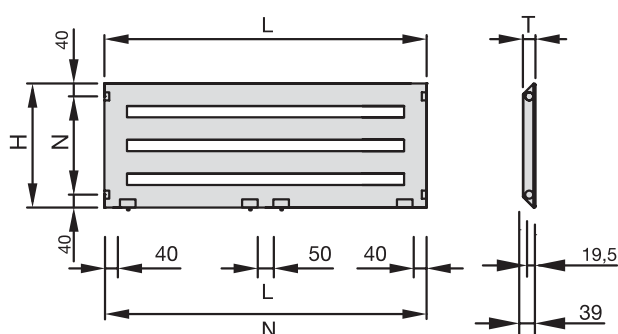


Zasilanie wodne

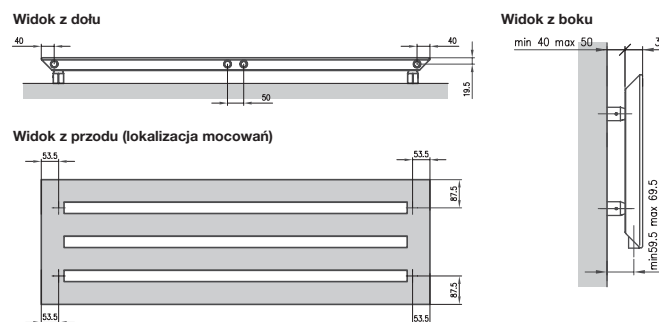
Grzejniki lakierowane

Model	H mm	L mm	Moc grzewcza			Exp. n	V dm ³	M kg	Cena PLN netto	
			EN 442Ⓞ W	70/55/20 W	55/45/20 W				Kolor standard RAL 9016	Kolor z Palety Zehnder
MEH 040-140	385	1400	474	379	242	1,31	5,3	10,3	2 130	2 663
MEH 040-160	385	1600	542	434	277	1,31	6,0	11,7	2 207	2 758
MEH 040-180	385	1800	610	488	312	1,31	6,6	13,1	2 293	2 866
MEH 040-200	385	2000	677	542	346	1,31	7,3	14,5	2 389	2 986
MEH 050-140	490	1400	585	468	299	1,31	6,0	12,8	2 322	2 902
MEH 050-160	490	1600	669	536	342	1,31	6,7	14,6	2 408	3 010
MEH 050-180	490	1800	753	603	385	1,31	7,5	16,3	2 503	3 129
MEH 050-200	490	2000	836	669	427	1,31	8,2	18,1	2 609	3 261
MEH 060-090	595	900	447	358	228	1,30	4,7	10,1	2 322	2 902
MEH 060-140	595	1400	695	557	355	1,30	6,7	15,3	2 561	3 201
MEH 060-160	595	1600	794	637	406	1,30	7,5	17,4	2 657	3 321
MEH 060-180	595	1800	894	717	457	1,30	8,3	19,5	2 762	3 452
MEH 060-200	595	2000	993	796	507	1,30	9,1	21,6	2 877	3 064
MEH 070-090	700	900	517	415	264	1,30	5,2	11,8	2 379	2 534
MEH 070-140	700	1400	804	645	411	1,30	7,4	17,9	2 800	2 982
MEH 070-160	700	1600	919	737	470	1,30	8,3	20,3	2 896	3 084
MEH 070-180	700	1800	1034	829	528	1,30	9,1	22,7	3 001	3 196
MEH 070-200	700	2000	1148	921	587	1,30	10,0	25,1	3 116	3 319

Modele horizontalne MEH



Modele horizontalne MEH



- H = wysokość
- L = długość
- N = L - 80 mm - rozstaw złączy
- T = głębokość grzejnika
- V = pojemność wodna
- M = waga
- n = eksponent
- Φ_S = moc normatywna zgodnie z EN 442 (75/65/20°C)
- Φ = moc grzewcza dla innych temp. systemowych

Standardowe złącza wersji MEH – 4 x 1/2" na dolnej krawędzi.
Wersja ze złączami bocznymi 120/340 - na zapytanie

Wymiary w mm

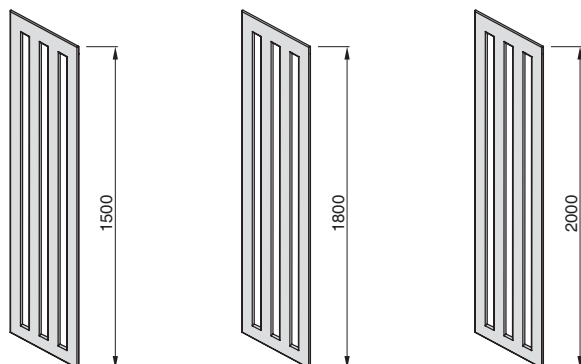
Ⓞ Moc grzewcza zgodnie z normą EN 442, ΔT 50 K (75/65/20°C)

Grupa rabatowa: PR

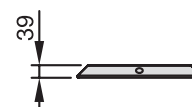
Cena z wliczonymi zestawami montażowymi

Przeгляд modeli

Modele wertykalne



Widok z góry



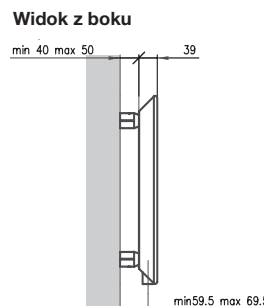
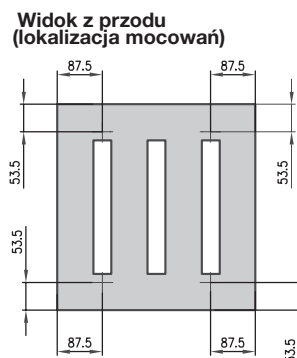
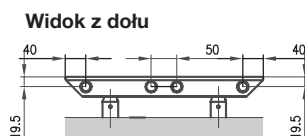
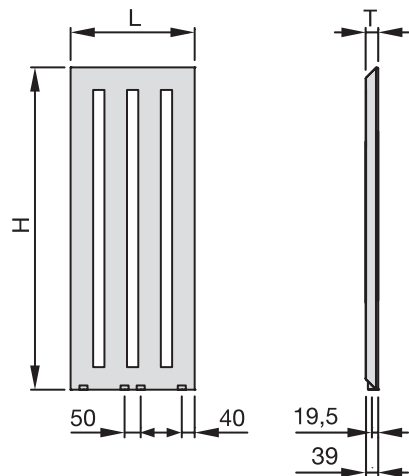
Zasilanie wodne

Grzejniki lakierowane

Model	H mm	L mm	Moc grzewcza			Exp. n	V dm ³	M kg	Cena PLN netto	
			EN 442 ^①	70/55/20	55/45/20				Kolor standard RAL 9016	Kolor z Palety Zehnder
			W	W	W					
MEV 150-030	1500	280	405	331	214	1,25	4,9	6,3	1 699	2 124
MEV 150-040	1500	385	533	435	281	1,25	5,6	7,2	1 939	2 423
MEV 150-050	1500	490	655	535	346	1,25	6,4	8,6	2 202	2 752
MEV 150-060	1500	595	773	631	408	1,25	7,1	10,3	2 489	3 111
MEV 180-030	1800	280	490	399	256	1,27	5,8	7,4	1 843	2 304
MEV 180-040	1800	385	643	523	336	1,27	6,6	8,4	2 130	2 663
MEV 180-050	1800	490	791	643	413	1,27	7,5	9,7	2 441	3 051
MEV 180-060	1800	595	934	760	488	1,27	8,3	11,4	2 776	3 470
MEV 200-030	2000	280	544	443	286	1,26	6,4	8,1	2 010	2 513
MEV 200-040	2000	385	714	582	375	1,26	7,3	9,1	2 345	2 932
MEV 200-050	2000	490	878	715	461	1,26	8,2	10,4	2 704	3 381
MEV 200-060	2000	595	1037	845	545	1,26	9,1	12,1	3 087	3 859

Modele wertykalne MEV

Modele wertykalne MEV - wymiary montażowe



- H = wysokość
- L = długość
- T = głębokość grzejnika
- V = pojemność wodna
- M = waga
- n = eksponent
- Φ_S = moc normatywna zgodnie z EN 442 (75/65/20°C)
- Φ = moc grzewcza dla innych temp. systemowych

Wymiary w mm

Aksesoria dla wersji horyzontalnej (dodatkowe):

Zdjęcie	Artykuł	Nr artykułu	Cena PLN netto
	Wieszak na ręczniki, nakładany, kpl. 2 szt. chrom	8100480438	153
	Uchwyt na ręczniki, jednostronnie otwarty, chrom, dł. 295 mm, szer. grz. 400 mm	8100468038	418
	Uchwyt na ręczniki, jednostronnie otwarty, chrom, dł. 395 mm, szer. grz. 500 mm	8100468048	418
	Uchwyt na ręczniki, zamknięty, chrom, dł. 495 mm, szer. grz. 600 mm	8100468058	418

① Moc grzewcza zgodnie z normą EN 442, ΔT 50 K (75/65/20 C°)



Opis zasilanie wodne

Grzejnik łazienkowy dekoracyjny Zehnder Yucca z horyzontalnie usytuowanymi rurami, walcowanymi na krańcach na okrągło i dzielonymi wewnątrz zgodnie z opatentowaną technologią, dla optymalnego prowadzenia strumienia czynnika grzewczego. Kolektory zbiorcze, znajdujące się w środkowej części, połączone są z rurami poziomymi w jednolitą całość przy użyciu technologii zgrzewania krzyżowego. Pakiety składające się z 3 horyzontalnych rur umieszczone są naprzemiennie na pionowych kolektorach.

Komfortowe zawieszanie ręczników do suszenia z boku grzejnika.

Dostępna wersja wykonania jedno- lub dwuwarstwowa. Kolektor zbiorczy \varnothing 30 mm, filigranowe rury horyzontalne \varnothing 20 mm.

Moc grzewcza zgodnie z EN 442, oznaczenie CE.

Złącza na krańcach kolektorów zbiorczych, 4 x $\frac{1}{2}$ " , przy pomocy oryginalnej armatury przyłączeniowej, w wersji mix (wodno - elektrycznej) możliwość wprowadzenia od dołu grzałki elektrycznej (bez przeróbek instalacji).

Dwa dekoracyjne zawory odpowietrzające na górnych krańcach kolektorów. Wymiar złącz 50 mm, oryginalny zawór termostatyczny kątowny wyposażony w osłonę w kolorze grzejnika, do wersji mix (c.o. + elektr.) dostarczana jest osłona wydłużona. Grzejnik zabezpieczony powierzchniowo i pokryty lakierem proszkowym, standardowo w kolorze RAL 9016, na życzenie w kolorach specjalnych lub chromie (bez wersji dwuwarstwowej). Dostawa wyrobu gotowego do montażu z dopasowanymi kształtem konsolami do montażu ściennego w kolorze grzejnika.

Ciśnienie robocze
Temperatura robocza

max. 12,0 bar
max. 120°C

Zalety:

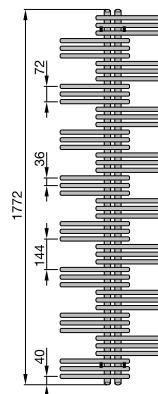
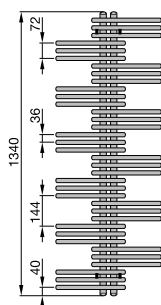
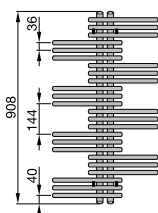
- niewielka głębokość zabudowy
- łatwość czyszczenia (dostępna także specjalna szczotka)
- idealna do zawieszania ręczników o dowolnych rozmiarach
- zaokrąglone końcówki
- transparentna budowa
- możliwość zasilania od góry
- zasilanie wodne i wodno-elektryczne możliwe przy użyciu oryginalnej armatury przyłączeniowej

Zakres dostawy standardowej - zasilanie wodne:

- lakierowanie proszkowe, kolor biały, RAL 9016
- 4 x $\frac{1}{2}$ " - złącza dla zasilania, powrotu
- 2 x $\frac{1}{2}$ " - odpowietrznik
- stabilny zestaw montażowy w kolorze grzejnika
- opakowanie transportowe

Grupa rabatowa: PR/AK

Przeгляд modeli



Zasilanie wodne

Grzejniki lakierowane

Model	H mm	L mm	Moc grzewcza			Exp. n	Dobór grzałki elektr. W	V dm ³	M kg	Cena PLN netto	
			EN 442⊙ W	70/55/24 W	55/45/24 W					Kolor standard RAL 9016	Kolor z Palety Zehnder
Wersja 1-warstwowa											
YS 090-050	908	500	321	228	140	1,24	300	2,6	8,4	2 907	3 635
YS 130-050	1340	500	477	338	206	1,26	300	4,0	12,4	3 420	4 275
YS 130-060	1340	600	541	383	234	1,26	300	4,3	14,0	3 561	4 452
YS 130-080	1340	800	661	467	284	1,27	600	5,1	17,1	3 592	4 490
YS 180-050	1772	500	621	441	270	1,25	600	5,2	16,6	4 108	5 134
YS 180-060	1772	600	706	500	305	1,26	600	5,7	18,6	4 271	5 339
YS 180-080	1772	800	863	606	365	1,29	600	6,7	22,7	4 309	5 387

Grzejniki chromowane

Model	H mm	L mm	Moc grzewcza			Exp. n	Dobór grzałki elektr. W	V dm ³	M kg	Cena PLN netto	
			EN 442⊙ W	70/55/24 W	55/45/24 W					Grzejnik chromowany	
YSC 090-050	908	500	225	160	98	1,24	300	2,6	8,4	5 916	
YSC 130-050	1340	500	334	236	144	1,26	300	4,0	12,4	6 478	
YSC 130-060	1340	600	379	268	164	1,26	300	4,3	14,0	6 803	
YSC 130-080	1340	800	463	327	199	1,27	300	5,1	17,1	7 138	
YSC 180-050	1772	500	435	309	189	1,25	300	5,2	16,6	7 681	
YSC 180-060	1772	600	494	350	213	1,26	300	5,7	18,6	8 064	
YSC 180-080	1772	800	604	424	256	1,29	600	6,7	22,7	8 365	

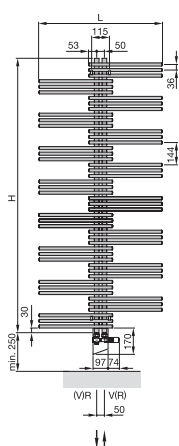
Wykonanie wersji 2-warstwowej grzejnika w chromie nie jest możliwe.

⊙ Moc grzewcza zgodnie z normą EN 442, ΔT 50 K (75/65/20 °C)

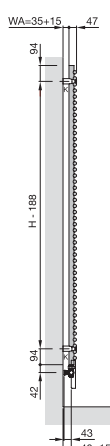
Wersja 100% elektryczna - na zapytanie

Akcesoria i elementy dodatkowe (za dopłatą)	Nr artykułu	Cena PLN netto
■ Grzałki elektryczne do zasilania wodno - elektrycznego		str. 75
■ Akcesoria komfortowe		str. 67
■ Zawór przyłączeniowy zespolony (bez głowicy termostat.), osłona krótka, w kolorze białym RAL 9016	8 200 976 021	554
■ Zawór przyłączeniowy zespolony (bez głowicy termostat.), osłona krótka, w kolorze z palety barw	8 200 976 029	667
■ Zawór przyłączeniowy zespolony (bez głowicy termostat.), osłona krótka, powierzchnia chromowana	8 200 976 028	738
■ Zawór przyłączeniowy zespolony (bez głowicy termostat.), osłona długa (mix), w kolorze białym RAL 9016	8 200 976 011	554
■ Zawór przyłączeniowy zespolony (bez głowicy termostat.), osłona długa (mix), w kolorze z palety barw	8 200 976 019	667
■ Zawór przyłączeniowy zespolony (bez głowicy termostat.), osłona długa (mix), powierzchnia chromowana	8 200 976 018	738
■ Głowica termostatyczna - typ DH, M30 X 1,5, kolor biały	8 200 819 050	110
■ Głowica termostatyczna - typ DH, M30 X 1,5, wykonanie chromowane	8 200 819 058	174
■ Pozostałe zestawy zaworów dekoracyjnych (XE, TWIN, SOLO)		od str. 68

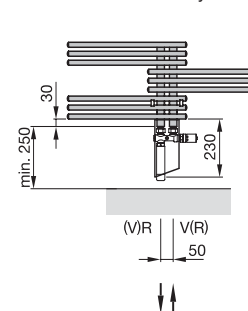
Widok z przodu:



Widok boczny: jednowarstwowa



Widok szczegółowy: Zasilanie wodno-elektryczne



- H = wysokość
- H1 = 150 mm
- L = długość
- K = konsole
- WA = odstęp od ściany
- V = zasilanie
- R = powrót

Wymiary podane w mm

Widok szczegółowy z zaworami z wbudowaną grzałką elektryczną IRVAR i osłoną długą.

zehnder yucca asymetryczna

Opis produktu

zehnder



Opis zasilanie wodne

Grzejnik łazienkowy dekoracyjny Zehnder Yucca Asymetryczna z horzontalnie usytuowanymi rurami precyzyjnymi, walcowanymi na krańcach na okrągło i dzielonymi wewnątrz zgodnie z opatentowaną technologią, dla optymalnego prowadzenia strumienia czynnika grzewczego. Kolektory zbiorcze, usytuowane z boku (możliwość montażu lewo- lub prawostronnego, gdyż grzejnik posiada 4 identyczne złącza), połączone są z rurami poziomymi w jednolitą całość przy użyciu technologii zgrzewania krzyżowego.

Pakiety składające się z 3 horyzontalnych rur umieszczone są na pionowych kolektorach.

Komfortowe zawieszanie ręczników do suszenia z boku grzejnika.

Dostępna wersja wykonania jedno- lub dwuwarstwowa. Kolektor zbiorczy \varnothing 30 mm, filigranowe rury horyzontalne \varnothing 20 mm.

Moc grzewcza zgodnie z EN 442, oznaczenie CE.

Złącza na krańcach kolektorów zbiorczych, 4 x $\frac{1}{2}$ "; przy pomocy oryginalnej armatury przyłączeniowej, w wersji mix (wodno - elektrycznej) możliwość wprowadzenia od dołu grzałki elektrycznej (bez przeróbek instalacji).

Dwa dekoracyjne zawory odpowietrzające na górnych krańcach kolektorów. Wymiar złącz 50 mm, oryginalny zawór termostatyczny kątowny wyposażony w osłonę w kolorze grzejnika; do wersji mix (c.o. + elektr.) dostarczana jest osłona wydłużona. Grzejnik zabezpieczony powierzchniowo i pokryty lakierem proszkowym, standardowo w kolorze RAL 9016, na życzenie w kolorach specjalnych lub chromie (bez wersji dwuwarstwowej). Istnieje możliwość montażu grzejnika w formie ścianki działowej przy zastosowaniu opcjonalnych uchwytów. Dostawa wyrobu gotowego do montażu z dopasowanymi kształtem konsolami do montażu naściennego w kolorze grzejnika.

Ciśnienie robocze

max. 12,0 bar

Temperatura robocza

max. 120°C

Zalety

- niewielka głębokość
- łatwość czyszczenia (dostępna także specjalna szczotka)
- idealna do zawieszania ręczników o dowolnych rozmiarach
- zaokrąglone końcówki
- możliwość zamontowania jako ścianka działowa
- transparentna budowa
- możliwość zasilania od góry
- zasilanie wodne i wodno-elektryczne możliwe przy użyciu oryginalnej armatury przyłączeniowej

Zakres dostawy standardowej - zasilanie wodne:

- lakierowanie proszkowe, kolor biały, RAL 9016
- 4 x $\frac{1}{2}$ " - złącza dla zasilania, powrotu
- 2 x $\frac{1}{2}$ " - odpowietrznik
- stabilny zestaw montażowy w kolorze grzejnika
- opakowanie transportowe

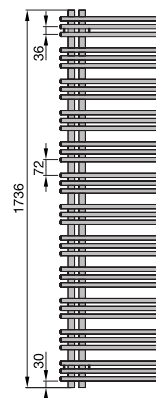
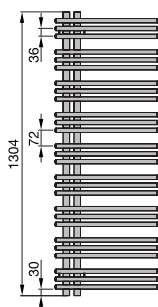
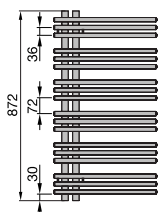
zehnder yucca asymetryczna

Ceny i technika

zehnder

Grupa rabatowa: PR

Przeгляд modeli



Zasilanie wodne

Grzejniki lakierowane

Model	H mm	L mm	Moc grzewcza			Exp. n	Dobór grzałki elektr. W	V dm ³	M kg	Cena PLN netto	
			EN 442⊙ W	70/55/24 W	55/45/24 W					Kolor standard RAL 9016	Kolor z Palety Zehnder
Wersja 1-warstwowa											
YA 090-050	872	478	353	248	149	1,29	300	2,8	9,2	2 472	3 090
YA 130-040	1304	378	439	312	191	1,25	300	3,6	11,1	2 885	3 607
YA 130-050	1304	478	525	369	222	1,29	300	4,2	13,3	2 999	3 750
YA 130-060	1304	578	607	426	257	1,29	600	4,7	15,8	3 116	3 895
YA 170-040	1736	378	574	404	245	1,28	300	4,8	14,8	3 373	4 216
YA 170-050	1736	478	696	489	295	1,29	600	5,6	17,9	3 509	4 387
YA 170-060	1736	578	797	558	335	1,30	600	6,3	21,1	3 645	4 555

Wersja 2-warstwowa - na zapytanie

Grzejniki chromowane

Model	H mm	L mm	Moc grzewcza			Exp. n	Dobór grzałki elektr. W	V dm ³	M kg	Cena PLN netto	
			EN 442⊙ W	70/55/24 W	55/45/24 W					Grzejnik chromowany	
Wersja 1-warstwowa											
YAC 090-050	872	478	247	173	105	1,29	300	2,8	9,2	6 381	
YAC 130-040	1304	378	307	218	133	1,25	300	3,6	11,1	6 992	
YAC 130-050	1304	478	368	258	156	1,29	300	4,2	13,3	7 114	
YAC 130-060	1304	578	425	298	180	1,29	600	4,7	15,8	7 240	
YAC 170-040	1736	378	402	283	171	1,28	300	4,8	14,8	8 020	
YAC 170-050	1736	478	488	343	207	1,29	300	5,6	17,9	8 122	
YAC 170-060	1736	578	559	391	235	1,30	600	6,3	21,1	8 321	

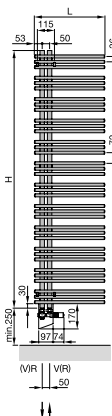
Wykonanie wersji 2-warstwowej grzejnika w chromie nie jest możliwe.

⊙ Moc grzewcza zgodnie z normą EN 442, ΔT 50 K (75/65/20 °C)

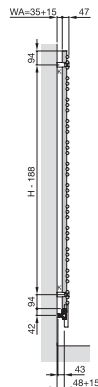
Wersja 100% elektryczna - na zapytanie

Akcesoria i elementy dodatkowe (za dopłatą)	Nr artykułu	Cena PLN netto
■ Grzałki elektryczne do zasilania wodno - elektrycznego		str. 75
■ Akcesoria komfortowe		str. 67
■ Szczotka do czyszczenia grzejników łazienkowych	8 100 601 040	194
■ Zawór przyłączeniowy zespolony (bez głowicy termostat.), osłona krótka, w kolorze białym RAL 9016	8 200 976 021	554
■ Zawór przyłączeniowy zespolony (bez głowicy termostat.), osłona krótka, w kolorze z palety barw	8 200 976 029	667
■ Zawór przyłączeniowy zespolony (bez głowicy termostat.), osłona krótka, powierzchnia chromowana	8 200 976 028	738
■ Zawór przyłączeniowy zespolony (bez głowicy termostat.), osłona długa (mix), w kolorze białym RAL 9016	8 200 976 011	554
■ Zawór przyłączeniowy zespolony (bez głowicy termostat.), osłona długa (mix), w kolorze z palety barw	8 200 976 019	667
■ Zawór przyłączeniowy zespolony (bez głowicy termostat.), osłona długa (mix), powierzchnia chromowana	8 200 976 018	738
■ Głowica termostatyczna - typ DH, M30 X 1,5, kolor biały	8 200 819 050	110
■ Głowica termostatyczna - typ DH, M30 X 1,5, wykonanie chromowane	8 200 819 058	174

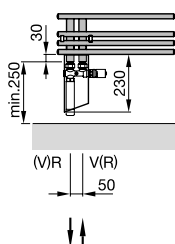
Widok od przodu:
grzejnik zwrócony
w prawo



Widok boczny:
jednowarstwowy



Widok szczegółowy:
zasilanie wodno-elektryczne
zwrócony w prawo



H = wysokość
H1 = 150 mm
L = długość
K = konsole
WA = odstęp od ściany
V = zasilanie
R = powrót

¹⁾ Konsolle do uzyskania większego odstępu od ściany – na zapytanie

Wymiary podane w mm



Opis zasilanie wodne

Grzejnik łazienkowy dekoracyjny Zehnder Nobis wykonany w tradycyjnym stylu do montażu ściennego. Skonstruowany z horyzontalnie usytuowanych rur precyzyjnych, połączonych z kolektorami pionowymi przy pomocy profilowanych łączników owalnych. Materiał: mosiądz, średnica rur 25 mm.

Duże przestrzenie do zawieszania ręczników kąpielowych.

Moc grzewcza zbadana zgodnie z EN 442, oznaczenie CE.

Złącza 2 x 1/2", gwinty wewnętrzne skierowane w dół, rozstaw złączy (zas./powr.) 50 mm.

Grzejnik wraz z zestawami montażowymi i odpowietrznikiem w chromie.

Ciśnienie robocze
Temperatura robocza

max. 12,0 bar
max. 120°C

Zalety:

- ekstrawagancka forma do stylowej łazienki
- dopasowany do serii klasycznych Villeroy & Boch
- powierzchnia chromowana najwyższej jakości
- złącza 50 mm
- idealny do zawieszania ręczników

Zakres dostawy standardowej - zasilanie wodne

- powierzchnia chromowana
- złącza 2 x 1/2", zasilanie / powrót - środkowe 50 mm
- odpowietrznik 1/2"
- opakowanie transportowe

Opis zasilanie 100% elektryczne

Grzejnik łazienkowy dekoracyjny Zehnder Nobis wykonany w tradycyjnym stylu do montażu ściennego. Skonstruowany z horyzontalnie usytuowanych rur precyzyjnych, połączonych z kolektorami pionowymi przy pomocy profilowanych łączników owalnych. Materiał: mosiądz, średnica rur 25 mm.

Duże przestrzenie do zawieszania ręczników kąpielowych.

Wbudowana grzałka typu DBM. Wyrób przebadany zgodnie z wymogami norm bezpieczeństwa, zabezpieczenie bryzgoszczelne.

Moc 100 Watt, napięcie zasilania 230 Volt ± 10 %.

Wyrób wyposażony w 3-żyłowy przewód o długości 1,2 m, z wtyczką.

Grzejnik jest wypełniony specjalnym olejem termicznym.

Grzejnik, obudowa grzałki i zestawy montażowe w chromie.

Zalety wersji 100% elektrycznej

- możliwość wyboru temperatury medium w 3 poziomach
- funkcja programowania czasowego
- zabezpieczenie przed pracą na sucho
- gotowe do podłączenia
- bez odrębnego sterownika

Zakres dostawy standardowej - zasilanie 100% elektryczne

- powierzchnia chromowana
- wypełniony specjalnym olejem termicznym (granica zamarzania -20°C)
- wbudowana grzałka typu DBM, w dolnej części, strona prawa
- manualne wybieranie trybów pracy, temperatura medium ok. 70°C, temperatura medium ok. 40 - 45°C, zabezpieczenie przed zamarzaniem, wyłączanie; dodatkowa opcja programowania czasowego z wybiegiem dwugodzinnym i nastawą temperatur medium w zakresie 50/70°C.
- materiał montażowy
- opakowanie transportowe

Grupa rabatowa: PR/AK

Zasilanie wodne

Grzejniki chromowane

Model	H mm	L mm	Moc grzewcza			Exp. n	Dobór grzałki elektr. W	V dm ³	M kg	Cena PLN netto chrom
			EN 442 [Ⓢ] W	70/55/24 W	55/45/24 W					
NOB 100-050	965	500	185	131	80	1,28	-	2,0	6,6	3 258
NOB 150-050	1520	288	202	122	1,30	-	3,2	10,8	4 483	

Brak możliwości zastosowania grzałki elektrycznej.

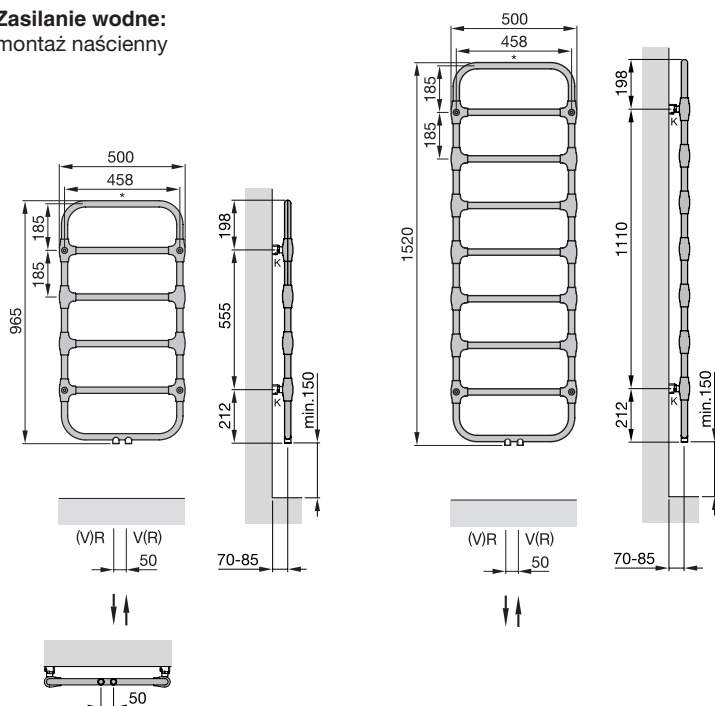
Zasilanie 100% elektryczne

Grzejniki i grzałki chromowane

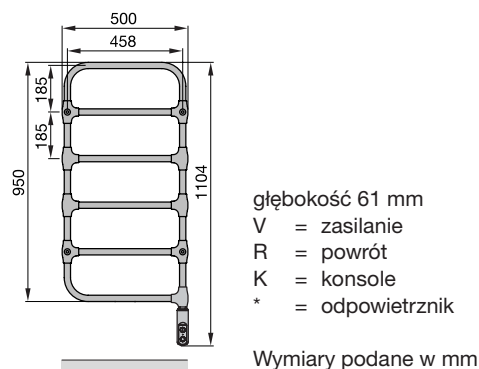
Model	H mm	L mm	Moc grzewcza	Cena PLN netto
			W	chrom
NOBE 100-050/DD	1104	500	150	5 135

Akcesoria i elementy dodatkowe (za dopłatą)	Nr artykułu	Cena PLN netto
■ zawór termostatyczny XE, kątowy 1/2", chrom	8 200 628 128	467
■ zawór powrotny, kątowy, chrom	8 200 632 128	467
■ głowica termostatyczna DH, chrom	8 200 819 058	174
■ zestaw zaworowy TARA - bez funkcji termostatu - patrz str. 65	8 200 832 328	1 022

Zasilanie wodne: montaż ścienny



Zasilanie elektryczne:



Ⓢ Moc grzewcza zgodnie z normą EN 442, ΔT 50 K (75/65/20 °C)