

# Dynamic FCK

**zehnder**

always  
around you

Ogrzewanie

Chłodzenie

Świeże powietrze

Czyste powietrze



# Dynamic FCK

## Dynamic FCK

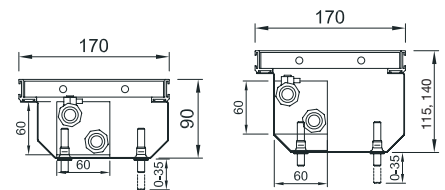
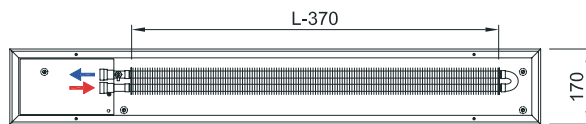


Grzejnik kanałowy z konwekcją naturalną.  
Bezgłośny z wysokowydajnym wymiennikiem lamelowym Cu-Al.

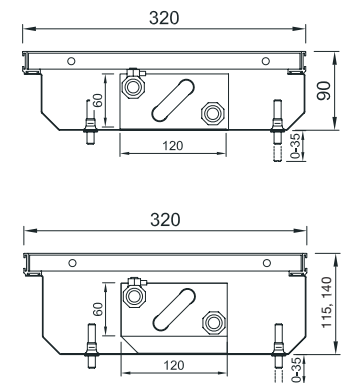
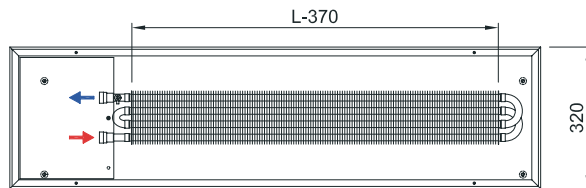
Zastosowanie w obiektach mieszkalnych, budynkach administracyjnych i innych obiektach przeznaczenia ogólnego jako główne lub dodatkowe źródło ciepła.

## Wymiary i przekroje Dynamic FCK

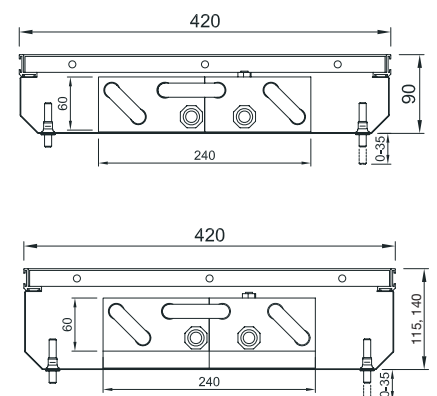
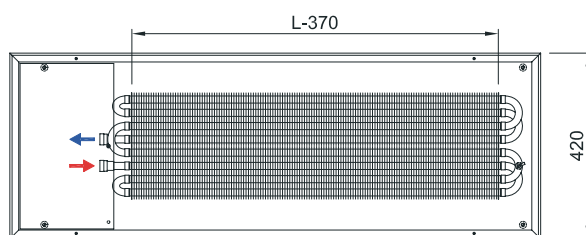
FCK 20-09  
FCK 20-11  
FCK 20-14



FCK 40-09  
FCK 40-11  
FCK 40-14



FCK 80-09  
FCK 80-11  
FCK 80-14



# Dynamic FCK

## FCK xx-09

Q [W] 90/70/20°C

Typ	FCK20-09	FCK40-09	FCK80-09
Exp. n	1,415	1,502	1,482
Długość [mm]	Moc [W]		
800	91	186	230
1200	167	342	421
1600	243	497	613
2000	318	652	804
2400	394	808	996
2800	470	963	1188
3200	546	1118	1379
3600	622	1273	1571
4000	697	1429	1762
4400	773	1584	1954
4800	849	1739	2145

Qn [W] 75/65/20°C

Typ	FCK20-09	FCK40-09	FCK80-09
Exp. n	1,415	1,502	1,482
Długość [mm]	Moc [W]		
800	70	142	175
1200	129	260	322
1600	187	378	468
2000	246	496	614
2400	305	614	760
2800	363	732	906
3200	422	850	1053
3600	480	968	1199
4000	539	1086	1345
4400	597	1205	1491
4800	656	1323	1637

Q [W] 70/55/20°C

Typ	FCK20-09	FCK40-09	FCK80-09
Exp. n	1,415	1,502	1,482
Długość [mm]	Moc [W]		
800	56	111	138
1200	102	204	253
1600	149	296	368
2000	195	388	482
2400	242	481	597
2800	289	574	712
3200	335	666	827
3600	382	759	942
4000	428	851	1057
4400	475	944	1172
4800	521	1036	1287

Q [W] 55/45/20°C

Typ	FCK20-09	FCK40-09	FCK80-09
Exp. n	1,415	1,502	1,482
Długość [mm]	Moc [W]		
800	34	66	82
1200	63	121	151
1600	91	175	219
2000	119	230	288
2400	148	285	357
2800	176	340	425
3200	205	395	494
3600	233	450	562
4000	262	504	631
4400	290	559	699
4800	318	614	768

Konwektor	Szerokość	170, 320, 420 mm
	Wysokość	90 mm
	Długość	800-4800 mm co 400 mm
	Regulacja wysokości	0-35 mm
	Szerokość wanny	150, 300, 400 mm
	Rodzaj grilla	zwijany / linearny
	Wykonanie grilla	anodyzowane aluminium, drewno, stal nierdzewna
Wymiennik	Szerokość	60, 120, 240 mm
	Wysokość	60 mm
	Długość	L-370 mm
	Zasilanie	2 x GW 1/2"
	Maks. temp. robocza	110 °C
Warunki zewn.	Maks. ciśnienie robocze	1 MPa
	Temp. pomieszczenia	+2 to +40 °C
	Wilgotność względna	20-70 %

## FCK xx-11

Q [W] 90/70/20°C

Typ	FCK20-11	FCK40-11	FCK80-11
Exp. n	1,426	1,484	1,449
Długość [mm]	Moc [W]		
800	118	226	299
1200	217	415	548
1600	315	604	797
2000	414	793	1047
2400	512	981	1296
2800	610	1170	1545
3200	709	1358	1794
3600	807	1547	2043
4000	906	1736	2292
4400	1004	1924	2541
4800	1102	2113	2790

Qn [W] 75/65/20°C

Typ	FCK20-11	FCK40-11	FCK80-11
Exp. n	1,426	1,484	1,449
Długość [mm]	Moc [W]		
800	91	174	230
1200	167	319	422
1600	242	464	614
2000	318	609	806
2400	394	754	998
2800	469	899	1190
3200	545	1044	1382
3600	621	1189	1574
4000	697	1334	1766
4400	772	1479	1957
4800	848	1624	2149

Q [W] 70/55/20°C

Typ	FCK20-11	FCK40-11	FCK80-11
Exp. n	1,426	1,484	1,449
Długość [mm]	Moc [W]		
800	72	138	182
1200	132	252	335
1600	192	367	487
2000	252	482	639
2400	312	596	791
2800	372	711	943
3200	431	826	1095
3600	491	940	1247
4000	551	1055	1399
4400	611	1170	1551
4800	671	1284	1703

Q [W] 55/45/20°C

Typ	FCK20-11	FCK40-11	FCK80-11
Exp. n	1,426	1,484	1,449
Długość [mm]	Moc [W]		
800	44	83	111
1200	80	153	203
1600	116	222	296
2000	153	291	388
2400	189	361	480
2800	225	430	573
3200	261	499	665
3600	298	569	757
4000	334	638	850
4400	370	707	942
4800	407	777	1034

Konwektor	Szerokość	170, 320, 420mm
	Wysokość	115mm
	Długość	800-4800 mm co 400 mm
	Regulacja wysokości	0-35 mm
	Szerokość wanny	150 300 400 mm
	Rodzaj grilla	zwijany / linearny
	Wykonanie grilla	anodyzowane aluminium, drewno, stal nierdzewna
Wymiennik	Szerokość	60, 120, 240 mm
	Wysokość	60 mm
	Długość	L-370 mm
	Zasilanie	2 x GW 1/2"
	Maks. temp. robocza	110 °C
Warunki zewn.	Maks. ciśnienie robocze	1 MPa
	Temp. pomieszczenia	+2 to +40 °C
	Wilgotność względna	20-70 %

# Dynamic FCK

## FCK xx-14

Q [W] 90/70/20 °C

Typ	FCK20-14	FCK40-14	FCK80-14
Exp. n	1,439	1,443	1,432
Długość [mm]	Moc [W]		
800	122	243	342
1200	223	446	627
1600	324	649	912
2000	426	852	1197
2400	527	1055	1482
2800	628	1258	1767
3200	729	1461	2052
3600	831	1663	2337
4000	932	1866	2622
4400	1033	2069	2907
4800	1134	2272	3191

Qn [W] 75/65/20 °C

Typ	FCK20-14	FCK40-14	FCK80-14
Exp. n	1,439	1,443	1,432
Długość [mm]	Moc [W]		
800	94	186	263
1200	172	340	481
1600	250	495	700
2000	328	650	919
2400	406	805	1138
2800	484	960	1357
3200	562	1114	1575
3600	640	1269	1794
4000	718	1424	2013
4400	797	1579	2232
4800	875	1733	2451

Q [W] 70/55/20 °C

Typ	FCK20-14	FCK40-14	FCK80-14
Exp. n	1,439	1,443	1,432
Długość [mm]	Moc [W]		
800	74	146	207
1200	136	268	380
1600	198	389	553
2000	260	511	726
2400	322	632	899
2800	384	754	1072
3200	446	875	1245
3600	508	997	1418
4000	570	1119	1591
4400	632	1240	1764
4800	694	1362	1937

Q [W] 55/45/20 °C

Typ	FCK20-14	FCK40-14	FCK80-14
Exp. n	1,439	1,443	1,432
Długość [mm]	Moc [W]		
800	45	87	125
1200	83	160	230
1600	121	232	334
2000	158	305	438
2400	196	377	543
2800	234	450	647
3200	271	522	752
3600	309	595	856
4000	347	667	960
4400	384	740	1065
4800	422	812	1169

Konwektor	Szerokość	170, 320, 420 mm
	Wysokość	140 mm
	Długość	800-4800 mm co 400 mm
	Regulacja wysokości	0-35 mm
	Szerokość wanny	150, 300, 400 mm
	Rodzaj grilla	zwijany / linearny
	Wykonanie grilla	anodyzowane aluminium, drewno, stal nierdzewna
Wymiennik	Szerokość	60, 120, 240 mm
	Wysokość	60 mm
	Długość	L-370 mm
	Zasilanie	2 x GW 1/2"
	Maks. temp. robocza	110 °C
	Maks. ciśnienie robocze	1 MPa
Warunki zewn.	Temp. pomieszczenia	+2 to +40 °C
	Wilgotność względna	20-70 %

### Standardowe wyposażenie grzejnika

Zakres dostawy:

- wana grzejnika ze stali nierdzewnej DIN 1,4301 gr. 0,8mm wewnątrz lakierowana na kolor czarny matt
- górna ramka okalająca z anodyzowanego aluminium
- krata górna (grill) ze standardowej oferty zehnder wg specyfikacji klienta
- wysokowydajny wymiennik lamelowy Al-Cu lakierowany na kolor czarny matt z zaworem odpowietrzającym

- połączenia gwintowane z funkcją odcięcia (prosty i kątowy)
- blacha osłaniająca podłączenia C.O.
- śruby poziomujące
- montażowa płyta wiórowa (zabezpieczenie)
- instrukcja montażowa
- opakowanie transportowe

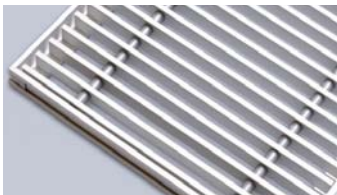
## Kratki

Kratka wpasowuje się w aluminiową ramę okalającą tworząc jednolitą powierzchnię z podłogą.

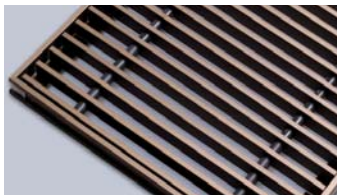
### Kratki aluminiowe (w cenie grzejnika)

#### Kratki zwijane

Przekładki pomiędzy aluminiowymi lamelami wykonane są z tworzywa sztucznego. Lamelle wykonane są z aluminium anodowanego na różne kolory. Możliwość wykonania kratki w każdym kolorze z palety RAL przy zastosowaniu metody malowania proszkowego.



**R1-1**  
Kratka zwijana, natur.  
Rama alu. natur.



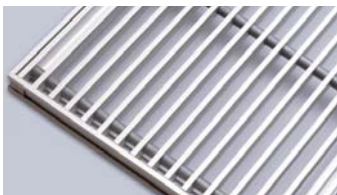
**R2-1**  
Kratka zwijana, brąz  
Rama alu. brąz.



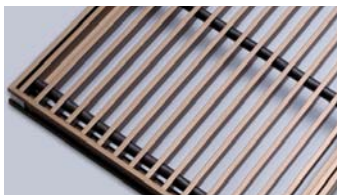
**R3-1**  
Kratka zwijana, czarna (lakierowana)  
Rama alu. czarna (lakierowana)

#### Kratki linearne

Lamelle aluminiowe przymocowane do stalowych profili. Przekładki wykonane z tworzywa sztucznego.



**R1-2**  
Kratka alu. linearna natur.  
Rama alu. natur.



**R2-2**  
Kratka alu. linearna brąz  
Rama alu. brąz



**R3-2**  
Kratka alu. linearna czarna (lakierowana)  
Rama alu. czarna (lakierowana)

### Kratki drewniane (w cenie grzejnika)

#### Kratki zwijane

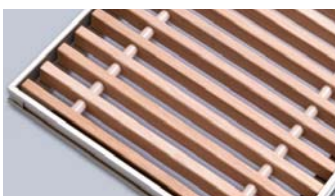
Przekładki pomiędzy drewnianymi lamelami wykonane są z tworzywa sztucznego. Powierzchnia lameli naturalna lub bejcowana.



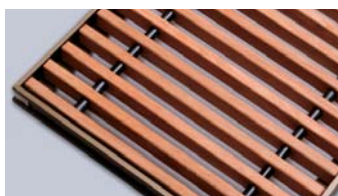
**R6-1**  
Kratka zwijana, drewno buk natur.  
Rama alu. natur.



**R6-2**  
Kratka zwijana, drewno buk bejcowany  
Rama alu. brąz



**R6-3**  
Kratka zwijana, drewno dąb natur.  
Rama alu. natur.



**R6-4**  
Kratka zwijana drewno dąb bejcowany  
Rama alu. brąz

### Kratka ze stali nierdzewnej

Profile ze stali nierdzewnej ze stalowymi łącznikami. Przekładki wykonane z metalu. Bez możliwości zwijania.



**R5-1**  
Kratka ze stali nierdzewnej