
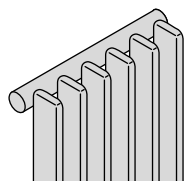


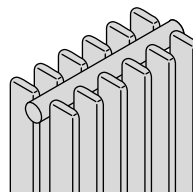


	Przeгляд modeli	Opis produktu	Tabele cenowe	Wykonania specjalne	Schematy złącz	Zestawy montażowe	Dane techniczne
<b>zehnder</b> <i>excelsior</i>							
 <ul style="list-style-type: none"> <li>- płasko-owalne profile stalowe</li> <li>- możliwość wyboru rozstawów między elementami</li> <li>- możliwość montażu jako ścianka działowa</li> </ul>	140	141	142	178	180	182	183

## Zehnder Excelsior



Jednowarstwowy



Dwuwarstwowy

Wysokość <sup>1)</sup> mm	Jednowarstwowy = Głębokość 95 mm						
	Długość pojedynczego elementu mm						
	30	35	40	45	50	55	60
210	E 1021/30	E 1021/35	E 1021/40	E 1021/45	E 1021/50	E 1021/55	E 1021/60
280	E 1028/30	E 1028/35	E 1028/40	E 1028/45	E 1028/50	E 1028/55	E 1028/60
350	E 1035/30	E 1035/35	E 1035/40	E 1035/45	E 1035/50	E 1035/55	E 1035/60
405	E 1040/30	E 1040/35	E 1040/40	E 1040/45	E 1040/50	E 1040/55	E 1040/60
450	E 1045/30	E 1045/35	E 1045/40	E 1045/45	E 1045/50	E 1045/55	E 1045/60
500	E 1050/30	E 1050/35	E 1050/40	E 1050/45	E 1050/50	E 1050/55	E 1050/60
550	E 1055/30	E 1055/35	E 1055/40	E 1055/45	E 1055/50	E 1055/55	E 1055/60
600	E 1060/30	E 1060/35	E 1060/40	E 1060/45	E 1060/50	E 1060/55	E 1060/60
700	E 1070/30	E 1070/35	E 1070/40	E 1070/45	E 1070/50	E 1070/55	E 1070/60
800	E 1080/30	E 1080/35	E 1080/40	E 1080/45	E 1080/50	E 1080/55	E 1080/60
900	E 1090/30	E 1090/35	E 1090/40	E 1090/45	E 1090/50	E 1090/55	E 1090/60
1000	E 1100/30	E 1100/35	E 1100/40	E 1100/45	E 1100/50	E 1100/55	E 1100/60
1200	E 1200/30	E 1200/35	E 1200/40	E 1200/45	E 1200/50	E 1200/55	E 1200/60
1500	E 1500/30	E 1500/35	E 1500/40	E 1500/45	E 1500/50	E 1500/55	E 1500/60
1800	E 1800/30	E 1800/35	E 1800/40	E 1800/45	E 1800/50	E 1800/55	E 1800/60
2000	E 2000/30	E 2000/35	E 2000/40	E 2000/45	E 2000/50	E 2000/55	E 2000/60
2200	E 2200/30	E 2200/35	E 2200/40	E 2200/45	E 2200/50	E 2200/55	E 2200/60
2500	E 2500/30	E 2500/35	E 2500/40	E 2500/45	E 2500/50	E 2500/55	E 2500/60

Wysokość <sup>1)</sup> mm	Dwuwarstwowy = Głębokość 160 mm						
	Długość pojedynczego elementu mm						
	30	35	40	45	50	55	60
210	E 2021/30	E 2021/35	E 2021/40	E 2021/45	E 2021/50	E 2021/55	E 2021/60
280	E 2028/30	E 2028/35	E 2028/40	E 2028/45	E 2028/50	E 2028/55	E 2028/60
350	E 2035/30	E 2035/35	E 2035/40	E 2035/45	E 2035/50	E 2035/55	E 2035/60
405	E 2040/30	E 2040/35	E 2040/40	E 2040/45	E 2040/50	E 2040/55	E 2040/60
450	E 2045/30	E 2045/35	E 2045/40	E 2045/45	E 2045/50	E 2045/55	E 2045/60
500	E 2050/30	E 2050/35	E 2050/40	E 2050/45	E 2050/50	E 2050/55	E 2050/60
550	E 2055/30	E 2055/35	E 2055/40	E 2055/45	E 2055/50	E 2055/55	E 2055/60
600	E 2060/30	E 2060/35	E 2060/40	E 2060/45	E 2060/50	E 2060/55	E 2060/60
700	E 2070/30	E 2070/35	E 2070/40	E 2070/45	E 2070/50	E 2070/55	E 2070/60
800	E 2080/30	E 2080/35	E 2080/40	E 2080/45	E 2080/50	E 2080/55	E 2080/60
900	E 2090/30	E 2090/35	E 2090/40	E 2090/45	E 2090/50	E 2090/55	E 2090/60
1000	E 2100/30	E 2100/35	E 2100/40	E 2100/45	E 2100/50	E 2100/55	E 2100/60
1200	E 2200/30	E 2200/35	E 2200/40	E 2200/45	E 2200/50	E 2200/55	E 2200/60
1500	E 2500/30	E 2500/35	E 2500/40	E 2500/45	E 2500/50	E 2500/55	E 2500/60
1800	E 2800/30	E 2800/35	E 2800/40	E 2800/45	E 2800/50	E 2800/55	E 2800/60
2000	E 2000/30	E 2000/35	E 2000/40	E 2000/45	E 2000/50	E 2000/55	E 2000/60
2200	E 2200/30	E 2200/35	E 2200/40	E 2200/45	E 2200/50	E 2200/55	E 2200/60
2500	E 2500/30	E 2500/35	E 2500/40	E 2500/45	E 2500/50	E 2500/55	E 2500/60

<sup>1)</sup> Wyższe modele – do 4000 mm oraz wysokości pośrednie – na zapytanie.

Maksymalna ilość elementów w grzejniku

Zehnder Excelsior							
Wysokość mm	Rozstaw między elementami mm						
	30	35	40	45	50	55	60
350 - 1200	198	169	148	131	118	107	98
1201 - 1800	98	84	73	65	58	53	48
1801 - 2500	58	49	43	38	34	31	28

Maksymalny zalecany przepływ czynnika grzewczego dla wersji Completto wynosi 250 kg/godz.

## Opis produktu



Zehnder Excelsior (jednowarstwowy)



Zehnder Excelsior (dwuwarstwowy)



Wersja Completto

### Opis produktu

Zehnder Excelsior to grzejnik o budowie transparentnej. Sposób połączenia płasko-owalnych profili stalowych, przytwierdzonych swą wąską częścią do kolektorów zbiorczych, zapewnia lekkość i przejrzystość. Dodatkowo możliwe jest uzyskanie różnych odstępów między elementami, co z punktu widzenia optyki i dopasowania mocy stanowi o elastyczności wyrobu; całość w wersji jedno- lub dwuwarstwowej. Poprzecznie usytuowane kolektory zbiorcze zapewniają kształtowanie form specjalnych i różnych wariantów zamocowań.

Symetryczna konstrukcja, wewnątrz usytuowane kolektory zbiorcze, szczególnie z wersji dwuwarstwowej czynią chętnie stosowaną wersję w wykonaniu jako ścianka działowa.

Z technicznego punktu widzenia minimalna pojemność wodna i wysoki procent energii oddawanej przez promieniowanie oraz wielość wariantów zasilania odgrywają zasadniczą rolę.

Obróbka produkcyjna powierzchni realizowana jest w trakcie pracochłonnego, wielostopniowego procesu. Wszystko to dla ochrony wyrobu, zapewnienia najwyższej jakości powierzchni, łatwości czyszczenia i osiągnięcia właściwego aspektu estetycznego. Grzejniki marki Zehnder dostępne są w kolorach z szerokiej palety barw Zehnder, na życzenie także w dowolnych innych. Zehnder Excelsior, ze względu na swą specyficzną konstrukcję, odpowiada krytycznym normom GUV i wyposażony jest w komplet certyfikatów higienicznych.

### Dane techniczne

- profile płaskoowalne 70 x 8 mm
- kolektory zbiorcze z rur  $\varnothing$  30 mm
- standardowa długość elementów 30, 35, 40, 45, 50, 55 i 60 mm, inne - do 100 mm na zapytanie
- ciśnienie robocze maks. 4,6 bar
- temperatura robocza maks. 120°C
- gruntowanie i lakierowanie proszkowe zgodnie z DIN 55900
- moc grzewcza potwierdzona zgodnie z EN 442, oznaczenie CE

### Możliwości na miarę

- do wyboru różne rozstawy między elementami
- ogromny wybór wariantów złącz, także ze zintegrowanym zaworem termostatycznym
- zestawy montażowe dla najróżnorodniejszych miejsc przeznaczenia
- formy specjalne, łuki, zestawienia kątowe, trapezy
- wykonanie wysokociśnieniowe do maks. 10 bar

### Zalety

- lekkość i transparentność
- bezpieczeństwo użytkowania
- po zastosowaniu akcesoriów możliwość użytkowania jako grzejnik łazienkowy
- idealny do wykonywania wersji specjalnych
- ciepło oddawane przez przyjemne promieniowanie
- najwyższa efektywność energetyczna w instalacjach niskotemperaturowych

### Zakres dostawy wersji standardowej

- gruntowanie i lakierowanie na kolor RAL 9016
- złącza 4 x 1/2", gwint wewnętrzny
- od wysokości 1600 mm z fabrycznie przytwierdzonym, poprzecznym elementem stabilizującym
- opakowanie w folię stretch, karton pełny i zabezpieczenie krawędzi

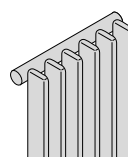
### Zakres dostawy wersji Completto

- gruntowanie i lakierowanie na kolor RAL 9016
- bocznie usytuowany, zintegrowany zawór termostatyczny marki Oventrop
- złącza 2 x 1/2", gwint wewnętrzny, w kierunku podłogi
- otwór na odpowietrznik 1/2" usytuowany z boku
- od wysokości 1600 mm z fabrycznie przytwierdzonym, poprzecznym elementem stabilizującym
- opakowanie w folię stretch, karton pełny i zabezpieczenie krawędzi

Grupa rabatowa: M2

Zestawy montażowe wliczone w cenę

$\Phi_s$  = moc normatywna zgodnie z EN 442 ( $\Delta T$  50K: 75/65/20°C)

Wysokość		mm						210							
															
Model								E1021	E1021/30	E1021/35	E1021/40	E1021/45	E1021/50	E1021/55	E1021/60
Głębokość		mm							95	95	95	95	95	95	95
Odstęp między elementami		mm							30	35	40	45	50	55	60
Eksponent		n							1,21	1,21	1,21	1,21	1,21	1,21	1,21
Stała cena za grzejnik								385,3	385,3	385,3	385,3	385,3	385,3	385,3	
Cena za element								43,3	43,3	43,3	43,3	43,3	43,3	43,3	
Ilość elementów	Długość mm							Cena	$\Phi_s$	$\Phi_s$	$\Phi_s$	$\Phi_s$	$\Phi_s$	$\Phi_s$	$\Phi_s$
	Odstęp między elementami								W	W	W	W	W	W	W
	30	35	40	45	50	55	60	PLN netto							
4	130	145	160	175	190	205	220	558,1	66	70	73	76	80	82	84
5	160	180	200	220	240	260	280	601,3	83	88	92	95	100	102	105
6	190	215	240	265	290	315	340	644,5	99	105	110	114	119	122	126
7	220	250	280	310	340	370	400	687,7	116	123	128	133	139	143	147
8	250	285	320	355	390	425	460	730,9	132	140	146	152	159	163	168
9	280	320	360	400	440	480	520	774,1	149	158	165	171	179	184	189
10	310	355	400	445	490	535	580	817,5	165	175	183	190	199	204	210
11	340	390	440	490	540	590	640	860,6	182	193	201	209	219	224	231
12	370	425	480	535	590	645	700	903,9	198	210	220	228	239	245	252
13	400	460	520	580	640	700	760	947,0	215	228	238	247	259	265	273
14	430	495	560	625	690	755	820	990,3	231	245	256	266	279	286	294
15	460	530	600	670	740	810	880	1 033,5	248	263	275	285	299	306	315
16	490	565	640	715	790	865	940	1 076,6	264	280	293	304	318	326	336
17	520	600	680	760	840	920	1000	1 119,9	281	298	311	323	338	347	357
18	550	635	720	805	890	975	1060	1 163,0	297	315	329	342	358	367	378
19	580	670	760	850	940	1030	1120	1 206,3	314	333	348	361	378	388	399
20	610	705	800	895	990	1085	1180	1 249,5	330	350	366	380	398	408	420
21	640	740	840	940	1040	1140	1240	1 292,7	347	368	384	399	418	428	441
22	670	775	880	985	1090	1195	1300	1 335,9	363	385	403	418	438	449	462
23	700	810	920	1030	1140	1250	1360	1 379,1	380	403	421	437	458	469	483
24	730	845	960	1075	1190	1305	1420	1 422,4	396	420	439	456	478	490	504
25	760	880	1000	1120	1240	1360	1480	1 465,7	413	438	458	475	498	510	525
26	790	915	1040	1165	1290	1415	1540	1 508,8	429	455	476	494	517	530	546
27	820	950	1080	1210	1340	1470	1600	1 552,1	446	473	494	513	537	551	567
28	850	985	1120	1255	1390	1525	1660	1 595,2	462	490	512	532	557	571	588
29	880	1020	1160	1300	1440	1580	1720	1 638,4	479	508	531	551	577	592	609
30	910	1055	1200	1345	1490	1635	1780	1 681,7	495	525	549	570	597	612	630
31	940	1090	1240	1390	1540	1690	1840	1 724,8	512	543	567	589	617	632	651
32	970	1125	1280	1435	1590	1745	1900	1 768,1	528	560	586	608	637	653	672
33	1000	1160	1320	1480	1640	1800	1960	1 811,2	545	578	604	627	657	673	693
34	1030	1195	1360	1525	1690	1855	2020	1 854,5	561	595	622	646	677	694	714
35	1060	1230	1400	1570	1740	1910	2080	1 897,7	578	613	641	665	697	714	735
36	1090	1265	1440	1615	1790	1965	2140	1 940,9	594	630	659	684	716	734	756
37	1120	1300	1480	1660	1840	2020	2200	1 984,2	611	648	677	703	736	755	777
38	1150	1335	1520	1705	1890	2075	2260	2 027,4	627	665	695	722	756	775	798
39	1180	1370	1560	1750	1940	2130	2320	2 070,6	644	683	714	741	776	796	819
40	1210	1405	1600	1795	1990	2185	2380	2 113,9	660	700	732	760	796	816	840

Dopłata Completo, złącza 223C/443C PLN netto:

224,0

Dopłata za wykonanie w kolorach z Palety Barw Zehnder (cena grzejnika w kolorze RAL 9016 + cena zestawu montażowego w kolorze RAL 9016) + 25%.  
Dopłaty za pozostałe kolory, na zapytanie.

Współczynnik przeliczeniowy  $f_1$  do zgrubnego przeliczania mocy na parametry 70/55/20°C = 0,80, na 70/50/20°C = 0,73

Grupa rabatowa: M2

Zestawy montażowe wliczone w cenę

$\Phi_s$  = moc normatywna zgodnie z EN 442 ( $\Delta T$  50K: 75/65/20°C)

Wysokość		mm						210								
Model									E2021	E2021/30	E2021/35	E2021/40	E2021/45	E2021/50	E2021/55	E2021/60
Głębokość		mm						160		160	160	160	160	160	160	
Odstęp między elementami		mm						30		35	40	45	50	55	60	
EkspONENT		n						1,28		1,28	1,28	1,28	1,28	1,28	1,28	
Stała cena za grzejnik									PLN netto							
Cena za element									PLN netto							
									697,3	697,3	697,3	697,3	697,3	697,3	697,3	
									56,7	56,7	56,7	56,7	56,7	56,7	56,7	
Ilość elementów	Długość mm							Cena	$\Phi_s$	$\Phi_s$	$\Phi_s$	$\Phi_s$	$\Phi_s$	$\Phi_s$	$\Phi_s$	
	Odstęp między elementami								PLN netto	W	W	W	W	W	W	W
	30	35	40	45	50	55	60									
4	130	145	160	175	190	205	220	924,0	117	119	125	125	125	131	134	
5	160	180	200	220	240	260	280	980,8	147	149	156	157	156	164	168	
6	190	215	240	265	290	315	340	1 037,5	176	179	187	188	187	197	202	
7	220	250	280	310	340	370	400	1 094,1	205	209	218	219	218	230	235	
8	250	285	320	355	390	425	460	1 150,9	234	238	250	250	250	262	269	
9	280	320	360	400	440	480	520	1 207,6	264	268	281	282	281	295	302	
10	310	355	400	445	490	535	580	1 264,3	293	298	312	313	312	328	336	
11	340	390	440	490	540	590	640	1 320,9	322	328	343	344	343	361	370	
12	370	425	480	535	590	645	700	1 377,7	352	358	374	376	374	394	403	
13	400	460	520	580	640	700	760	1 434,4	381	387	406	407	406	426	437	
14	430	495	560	625	690	755	820	1 491,0	410	417	437	438	437	459	470	
15	460	530	600	670	740	810	880	1 547,8	440	447	468	470	468	492	504	
16	490	565	640	715	790	865	940	1 604,4	469	477	499	501	499	525	538	
17	520	600	680	760	840	920	1000	1 661,1	498	507	530	532	530	558	571	
18	550	635	720	805	890	975	1060	1 717,7	527	536	562	563	562	590	605	
19	580	670	760	850	940	1030	1120	1 774,5	557	566	593	595	593	623	638	
20	610	705	800	895	990	1085	1180	1 831,3	586	596	624	626	624	656	672	
21	640	740	840	940	1040	1140	1240	1 887,9	615	626	655	657	655	689	706	
22	670	775	880	985	1090	1195	1300	1 944,6	645	656	686	689	686	722	739	
23	700	810	920	1030	1140	1250	1360	2 001,3	674	685	718	720	718	754	773	
24	730	845	960	1075	1190	1305	1420	2 058,0	703	715	749	751	749	787	806	
25	760	880	1000	1120	1240	1360	1480	2 114,6	733	745	780	783	780	820	840	
26	790	915	1040	1165	1290	1415	1540	2 171,4	762	775	811	814	811	853	874	
27	820	950	1080	1210	1340	1470	1600	2 228,1	791	805	842	845	842	886	907	
28	850	985	1120	1255	1390	1525	1660	2 284,7	820	834	874	876	874	918	941	
29	880	1020	1160	1300	1440	1580	1720	2 341,4	850	864	905	908	905	951	974	
30	910	1055	1200	1345	1490	1635	1780	2 398,1	879	894	936	939	936	984	1 008	
31	940	1090	1240	1390	1540	1690	1840	2 454,9	908	924	967	970	967	1 017	1 042	
32	970	1125	1280	1435	1590	1745	1900	2 511,5	938	954	998	1 002	998	1 050	1 075	
33	1000	1160	1320	1480	1640	1800	1960	2 568,2	967	983	1 030	1 033	1 030	1 082	1 109	
34	1030	1195	1360	1525	1690	1855	2020	2 624,9	996	1 013	1 061	1 064	1 061	1 115	1 142	
35	1060	1230	1400	1570	1740	1910	2080	2 681,6	1 026	1 043	1 092	1 096	1 092	1 148	1 176	
36	1090	1265	1440	1615	1790	1965	2140	2 738,3	1 055	1 073	1 123	1 127	1 123	1 181	1 210	
37	1120	1300	1480	1660	1840	2020	2200	2 795,0	1 084	1 103	1 154	1 158	1 154	1 214	1 243	
38	1150	1335	1520	1705	1890	2075	2260	2 851,7	1 113	1 132	1 186	1 189	1 186	1 246	1 277	
39	1180	1370	1560	1750	1940	2130	2320	2 908,3	1 143	1 162	1 217	1 221	1 217	1 279	1 310	
40	1210	1405	1600	1795	1990	2185	2380	2 965,0	1 172	1 192	1 248	1 252	1 248	1 312	1 344	
Dopłata Completo, złącza 223C/443C PLN netto:													224,0			

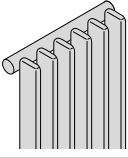
Dopłata za wykonanie w kolorach z Palety Barw Zehnder (cena grzejnika w kolorze RAL 9016 + cena zestawu montażowego w kolorze RAL 9016) + 25%.  
Dopłaty za pozostałe kolory, na zapytanie.

Współczynnik przeliczeniowy  $f_1$  do zgrubnego przeliczania mocy na parametry 70/55/20°C = 0,80, na 70/50/20°C = 0,73

Grupa rabatowa: M2

Zestawy montażowe wliczone w cenę

$\Phi_s$  = moc normatywna zgodnie z EN 442 ( $\Delta T$  50K: 75/65/20°C)

Wysokość		mm						280								
																
Model								E1028	E1028/30	E1028/35	E1028/40	E1028/45	E1028/50	E1028/55	E1028/60	
Głębokość		mm							95	95	95	95	95	95	95	
Odstęp między elementami		mm							30	35	40	45	50	55	60	
Eksponent		n							1,21	1,21	1,21	1,21	1,21	1,21	1,21	
Stała cena za grzejnik								PLN netto	385,3	385,3	385,3	385,3	385,3	385,3	385,3	
Cena za element								PLN netto	43,2	43,2	43,2	43,2	43,2	43,2	43,2	
Ilość elementów	Długość mm							Cena	$\Phi_s$	$\Phi_s$	$\Phi_s$	$\Phi_s$	$\Phi_s$	$\Phi_s$	$\Phi_s$	
	Odstęp między elementami								PLN netto	W	W	W	W	W	W	W
	30	35	40	45	50	55	60									
4	130	145	160	175	190	205	220	558,1	82	86	90	93	97	100	103	
5	160	180	200	220	240	260	280	601,3	102	108	112	117	121	125	129	
6	190	215	240	265	290	315	340	644,5	122	129	134	140	145	149	154	
7	220	250	280	310	340	370	400	687,7	143	151	157	163	169	174	180	
8	250	285	320	355	390	425	460	730,9	163	172	179	186	194	199	206	
9	280	320	360	400	440	480	520	774,1	184	194	202	210	218	224	231	
10	310	355	400	445	490	535	580	817,5	204	215	224	233	242	249	257	
11	340	390	440	490	540	590	640	860,6	224	237	246	256	266	274	283	
12	370	425	480	535	590	645	700	903,9	245	258	269	280	290	299	308	
13	400	460	520	580	640	700	760	947,0	265	280	291	303	315	324	334	
14	430	495	560	625	690	755	820	990,3	286	301	314	326	339	349	360	
15	460	530	600	670	740	810	880	1 033,5	306	323	336	350	363	374	386	
16	490	565	640	715	790	865	940	1 076,6	326	344	358	373	387	398	411	
17	520	600	680	760	840	920	1000	1 119,9	347	366	381	396	411	423	437	
18	550	635	720	805	890	975	1060	1 163,0	367	387	403	419	436	448	463	
19	580	670	760	850	940	1030	1120	1 206,3	388	409	426	443	460	473	488	
20	610	705	800	895	990	1085	1180	1 249,5	408	430	448	466	484	498	514	
21	640	740	840	940	1040	1140	1240	1 292,7	428	452	470	489	508	523	540	
22	670	775	880	985	1090	1195	1300	1 335,9	449	473	493	513	532	548	565	
23	700	810	920	1030	1140	1250	1360	1 379,1	469	495	515	536	557	573	591	
24	730	845	960	1075	1190	1305	1420	1 422,4	490	516	538	559	581	598	617	
25	760	880	1000	1120	1240	1360	1480	1 465,7	510	538	560	583	605	623	643	
26	790	915	1040	1165	1290	1415	1540	1 508,8	530	559	582	606	629	647	668	
27	820	950	1080	1210	1340	1470	1600	1 552,1	551	581	605	629	653	672	694	
28	850	985	1120	1255	1390	1525	1660	1 595,2	571	602	627	652	678	697	720	
29	880	1020	1160	1300	1440	1580	1720	1 638,4	592	624	650	676	702	722	745	
30	910	1055	1200	1345	1490	1635	1780	1 681,7	612	645	672	699	726	747	771	
31	940	1090	1240	1390	1540	1690	1840	1 724,8	632	667	694	722	750	772	797	
32	970	1125	1280	1435	1590	1745	1900	1 768,1	653	688	717	746	774	797	822	
33	1000	1160	1320	1480	1640	1800	1960	1 811,2	673	710	739	769	799	822	848	
34	1030	1195	1360	1525	1690	1855	2020	1 854,5	694	731	762	792	823	847	874	
35	1060	1230	1400	1570	1740	1910	2080	1 897,7	714	753	784	816	847	872	900	
36	1090	1265	1440	1615	1790	1965	2140	1 940,9	734	774	806	839	871	896	925	
37	1120	1300	1480	1660	1840	2020	2200	1 984,2	755	796	829	862	895	921	951	
38	1150	1335	1520	1705	1890	2075	2260	2 027,4	775	817	851	885	920	946	977	
39	1180	1370	1560	1750	1940	2130	2320	2 070,6	796	839	874	909	944	971	1002	
40	1210	1405	1600	1795	1990	2185	2380	2 113,9	816	860	896	932	968	996	1028	

Dopłata Completo, złącza 223C/443C PLN netto:

224,0

Dopłata za wykonanie w kolorach z Palety Barw Zehnder (cena grzejnika w kolorze RAL 9016 + cena zestawu montażowego w kolorze RAL 9016) + 25%.  
Dopłaty za pozostałe kolory, na zapytanie.

Współczynnik przeliczeniowy  $f_1$  do zgrubnego przeliczania mocy na parametry 70/55/20°C = 0,80, na 70/50/20°C = 0,73

Grupa rabatowa: M2

Zestawy montażowe wliczone w cenę

$\Phi_s$  = moc normatywna zgodnie z EN 442 ( $\Delta T$  50K: 75/65/20°C)

Wysokość		mm						280													
														Model							
														E2028		E2028/30	E2028/35	E2028/40	E2028/45	E2028/50	E2028/55
Głębokość		mm						160	160	160	160	160	160	160	160						
Odstęp między elementami		mm						30	35	40	45	50	55	60							
EkspONENT		n						1,28	1,28	1,28	1,28	1,28	1,28	1,28							
Stała cena za grzejnik		PLN netto						697,3	697,3	697,3	697,3	697,3	697,3	697,3							
Cena za element		PLN netto						67,1	67,1	67,1	67,1	67,1	67,1	67,1							
Ilość elementów	Długość mm							Cena	$\Phi_s$	$\Phi_s$	$\Phi_s$	$\Phi_s$	$\Phi_s$	$\Phi_s$	$\Phi_s$						
	Odstęp między elementami								PLN netto	W	W	W	W	W	W	W					
	30	35	40	45	50	55	60														
4	130	145	160	175	190	205	220	965,6	145	149	156	157	160	165	168						
5	160	180	200	220	240	260	280	1 032,4	182	186	195	197	200	206	211						
6	190	215	240	265	290	315	340	1 099,5	218	223	233	236	239	247	253						
7	220	250	280	310	340	370	400	1 166,5	254	260	272	275	279	288	295						
8	250	285	320	355	390	425	460	1 233,6	290	298	311	314	319	330	337						
9	280	320	360	400	440	480	520	1 300,7	327	335	350	354	359	371	379						
10	310	355	400	445	490	535	580	1 367,6	363	372	389	393	399	412	421						
11	340	390	440	490	540	590	640	1 434,7	399	409	428	432	439	453	463						
12	370	425	480	535	590	645	700	1 501,7	436	446	467	472	479	494	505						
13	400	460	520	580	640	700	760	1 568,8	472	484	506	511	519	536	547						
14	430	495	560	625	690	755	820	1 635,9	508	521	545	550	559	577	589						
15	460	530	600	670	740	810	880	1 702,8	545	558	584	590	599	618	632						
16	490	565	640	715	790	865	940	1 769,9	581	595	622	629	638	659	674						
17	520	600	680	760	840	920	1000	1 836,9	617	632	661	668	678	700	716						
18	550	635	720	805	890	975	1060	1 904,0	653	670	700	707	718	742	758						
19	580	670	760	850	940	1030	1120	1 971,1	690	707	739	747	758	783	800						
20	610	705	800	895	990	1085	1180	2 038,0	726	744	778	786	798	824	842						
21	640	740	840	940	1040	1140	1240	2 105,1	762	781	817	825	838	865	884						
22	670	775	880	985	1090	1195	1300	2 172,0	799	818	856	865	878	906	926						
23	700	810	920	1030	1140	1250	1360	2 239,1	835	856	895	904	918	948	968						
24	730	845	960	1075	1190	1305	1420	2 306,2	871	893	934	943	958	989	1 010						
25	760	880	1000	1120	1240	1360	1480	2 373,1	908	930	973	983	998	1 030	1 053						
26	790	915	1040	1165	1290	1415	1540	2 440,2	944	967	1 011	1 022	1 037	1 071	1 095						
27	820	950	1080	1210	1340	1470	1600	2 507,2	980	1 004	1 050	1 061	1 077	1 112	1 137						
28	850	985	1120	1255	1390	1525	1660	2 574,3	1 016	1 042	1 089	1 100	1 117	1 154	1 179						
29	880	1020	1160	1300	1440	1580	1720	2 641,3	1 053	1 079	1 128	1 140	1 157	1 195	1 221						
30	910	1055	1200	1345	1490	1635	1780	2 708,3	1 089	1 116	1 167	1 179	1 197	1 236	1 263						
31	940	1090	1240	1390	1540	1690	1840	2 775,4	1 125	1 153	1 206	1 218	1 237	1 277	1 305						
32	970	1125	1280	1435	1590	1745	1900	2 842,4	1 162	1 190	1 245	1 258	1 277	1 318	1 347						
33	1000	1160	1320	1480	1640	1800	1960	2 909,5	1 198	1 228	1 284	1 297	1 317	1 360	1 389						
34	1030	1195	1360	1525	1690	1855	2020	2 976,5	1 234	1 265	1 323	1 336	1 357	1 401	1 431						
35	1060	1230	1400	1570	1740	1910	2080	3 043,5	1 271	1 302	1 362	1 376	1 397	1 442	1 474						
36	1090	1265	1440	1615	1790	1965	2140	3 110,6	1 307	1 339	1 400	1 415	1 436	1 483	1 516						
37	1120	1300	1480	1660	1840	2020	2200	3 177,6	1 343	1 376	1 439	1 454	1 476	1 524	1 558						
38	1150	1335	1520	1705	1890	2075	2260	3 244,7	1 379	1 414	1 478	1 493	1 516	1 566	1 600						
39	1180	1370	1560	1750	1940	2130	2320	3 311,7	1 416	1 451	1 517	1 533	1 556	1 607	1 642						
40	1210	1405	1600	1795	1990	2185	2380	3 378,6	1 452	1 488	1 556	1 572	1 596	1 648	1 684						

Dopłata Completo, złącza 223C/443C PLN netto:

224,0

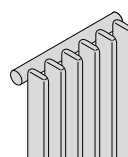
Dopłata za wykonanie w kolorach z Palety Barw Zehnder (cena grzejnika w kolorze RAL 9016 + cena zestawu montażowego w kolorze RAL 9016) + 25%.  
Dopłaty za pozostałe kolory, na zapytanie.

Współczynnik przeliczeniowy  $f_1$  do zgrubnego przeliczania mocy na parametry 70/55/20°C = 0,80, na 70/50/20°C = 0,73

Grupa rabatowa: M2

Zestawy montażowe wliczone w cenę

$\Phi_s$  = moc normatywna zgodnie z EN 442 ( $\Delta T$  50K: 75/65/20°C)

Wysokość		mm						350							
															
Model								E1035	E1035/30	E1035/35	E1035/40	E1035/45	E1035/50	E1035/55	E1035/60
Głębokość		mm							95	95	95	95	95	95	95
Odstęp między elementami		mm							30	35	40	45	50	55	60
Eksponent		n							1,21	1,21	1,21	1,21	1,21	1,21	1,21
Stała cena za grzejnik								PLN netto	385,3	385,3	385,3	385,3	385,3	385,3	385,3
Cena za element								PLN netto	43,2	43,2	43,2	43,2	43,2	43,2	43,2
Ilość elementów	Długość mm							Cena	$\Phi_s$	$\Phi_s$	$\Phi_s$	$\Phi_s$	$\Phi_s$	$\Phi_s$	$\Phi_s$
	Odstęp między elementami								PLN netto	W	W	W	W	W	W
	30	35	40	45	50	55	60								
4	120	140	160	180	200	220	240	558,1	97	101	105	109	113	117	120
5	150	175	200	225	250	275	300	601,3	121	126	132	137	142	146	151
6	180	210	240	270	300	330	360	644,5	145	151	158	164	170	175	181
7	210	245	280	315	350	385	420	687,7	169	176	184	191	198	204	211
8	240	280	320	360	400	440	480	730,9	194	202	210	218	226	234	241
9	270	315	360	405	450	495	540	774,1	218	227	237	246	255	263	271
10	300	350	400	450	500	550	600	817,5	242	252	263	273	283	292	301
11	330	385	440	495	550	605	660	860,6	266	277	289	300	311	321	331
12	360	420	480	540	600	660	720	903,9	290	302	316	328	340	350	361
13	390	455	520	585	650	715	780	947,0	315	328	342	355	368	380	391
14	420	490	560	630	700	770	840	990,3	339	353	368	382	396	409	421
15	450	525	600	675	750	825	900	1 033,5	363	378	395	410	425	438	452
16	480	560	640	720	800	880	960	1 076,6	387	403	421	437	453	467	482
17	510	595	680	765	850	935	1020	1 119,9	411	428	447	464	481	496	512
18	540	630	720	810	900	990	1080	1 163,0	436	454	473	491	509	526	542
19	570	665	760	855	950	1045	1140	1 206,3	460	479	500	519	538	555	572
20	600	700	800	900	1000	1100	1200	1 249,5	484	504	526	546	566	584	602
21	630	735	840	945	1050	1155	1260	1 292,7	508	529	552	573	594	613	632
22	660	770	880	990	1100	1210	1320	1 335,9	532	554	579	601	623	642	662
23	690	805	920	1035	1150	1265	1380	1 379,1	557	580	605	628	651	672	692
24	720	840	960	1080	1200	1320	1440	1 422,4	581	605	631	655	679	701	722
25	750	875	1000	1125	1250	1375	1500	1 465,7	605	630	658	683	708	730	753
26	780	910	1040	1170	1300	1430	1560	1 508,8	629	655	684	710	736	759	783
27	810	945	1080	1215	1350	1485	1620	1 552,1	653	680	710	737	764	788	813
28	840	980	1120	1260	1400	1540	1680	1 595,2	678	706	736	764	792	818	843
29	870	1015	1160	1305	1450	1595	1740	1 638,4	702	731	763	792	821	847	873
30	900	1050	1200	1350	1500	1650	1800	1 681,7	726	756	789	819	849	876	903
31	930	1085	1240	1395	1550	1705	1860	1 724,8	750	781	815	846	877	905	933
32	960	1120	1280	1440	1600	1760	1920	1 768,1	774	806	842	874	906	934	963
33	990	1155	1320	1485	1650	1815	1980	1 811,2	799	832	868	901	934	964	993
34	1020	1190	1360	1530	1700	1870	2040	1 854,5	823	857	894	928	962	993	1023
35	1050	1225	1400	1575	1750	1925	2100	1 897,7	847	882	921	956	991	1022	1054
36	1080	1260	1440	1620	1800	1980	2160	1 940,9	871	907	947	983	1019	1051	1084
37	1110	1295	1480	1665	1850	2035	2220	1 984,2	895	932	973	1010	1047	1080	1114
38	1140	1330	1520	1710	1900	2090	2280	2 027,4	920	958	999	1037	1075	1110	1144
39	1170	1365	1560	1755	1950	2145	2340	2 070,6	944	983	1026	1065	1104	1139	1174
40	1200	1400	1600	1800	2000	2200	2400	2 113,9	968	1008	1052	1092	1132	1168	1204

Dopłata Completo, złącza 223C/443C PLN netto:

224,0

Dopłata za wykonanie w kolorach z Palety Barw Zehnder (cena grzejnika w kolorze RAL 9016 + cena zestawu montażowego w kolorze RAL 9016) + 25%.  
Dopłaty za pozostałe kolory, na zapytanie.

Współczynnik przeliczeniowy  $f_1$  do zgrubnego przeliczania mocy na parametry 70/55/20°C = 0,80, na 70/50/20°C = 0,73



Grupa rabatowa: M2

Zestawy montażowe wliczone w cenę

$\Phi_s$  = moc normatywna zgodnie z EN 442 ( $\Delta T$  50K: 75/65/20°C)

Wysokość		mm						350								
Model									E2035	E2035/30	E2035/35	E2035/40	E2035/45	E2035/50	E2035/55	E2035/60
Głębokość		mm						160		160	160	160	160	160	160	
Odstęp między elementami		mm						30		35	40	45	50	55	60	
EkspONENT		n						1,28		1,28	1,28	1,28	1,28	1,28	1,28	
Stała cena za grzejnik									PLN netto	697,3	697,3	697,3	697,3	697,3	697,3	697,3
Cena za element									PLN netto	77,4	77,4	77,4	77,4	77,4	77,4	77,4
Ilość elementów	Długość mm							Cena	$\Phi_s$	$\Phi_s$	$\Phi_s$	$\Phi_s$	$\Phi_s$	$\Phi_s$	$\Phi_s$	
	Odstęp między elementami								PLN netto	W	W	W	W	W	W	
	30	35	40	45	50	55	60									
4	120	140	160	180	200	220	240	1 006,9	172	178	185	188	193	197	202	
5	150	175	200	225	250	275	300	1 084,2	215	222	231	235	242	247	252	
6	180	210	240	270	300	330	360	1 161,5	258	266	277	281	290	296	302	
7	210	245	280	315	350	385	420	1 239,0	301	311	323	328	338	345	353	
8	240	280	320	360	400	440	480	1 316,3	344	355	370	375	386	394	403	
9	270	315	360	405	450	495	540	1 393,7	387	400	416	422	435	444	454	
10	300	350	400	450	500	550	600	1 471,2	430	444	462	469	483	493	504	
11	330	385	440	495	550	605	660	1 548,4	473	488	508	516	531	542	554	
12	360	420	480	540	600	660	720	1 625,8	516	533	554	563	580	592	605	
13	390	455	520	585	650	715	780	1 703,1	559	577	601	610	628	641	655	
14	420	490	560	630	700	770	840	1 780,6	602	622	647	657	676	690	706	
15	450	525	600	675	750	825	900	1 858,0	645	666	693	704	725	740	756	
16	480	560	640	720	800	880	960	1 935,2	688	710	739	750	773	789	806	
17	510	595	680	765	850	935	1020	2 012,7	731	755	785	797	821	838	857	
18	540	630	720	810	900	990	1080	2 090,1	774	799	832	844	869	887	907	
19	570	665	760	855	950	1045	1140	2 167,4	817	844	878	891	918	937	958	
20	600	700	800	900	1000	1100	1200	2 244,9	860	888	924	938	966	986	1008	
21	630	735	840	945	1050	1155	1260	2 322,1	903	932	970	985	1014	1035	1058	
22	660	770	880	990	1100	1210	1320	2 399,5	946	977	1016	1032	1063	1085	1109	
23	690	805	920	1035	1150	1265	1380	2 477,0	989	1021	1063	1079	1111	1134	1159	
24	720	840	960	1080	1200	1320	1440	2 554,3	1032	1066	1109	1126	1159	1183	1210	
25	750	875	1000	1125	1250	1375	1500	2 631,7	1075	1110	1155	1173	1208	1233	1260	
26	780	910	1040	1170	1300	1430	1560	2 709,1	1118	1154	1201	1219	1256	1282	1310	
27	810	945	1080	1215	1350	1485	1620	2 786,4	1161	1199	1247	1266	1304	1331	1361	
28	840	980	1120	1260	1400	1540	1680	2 863,8	1204	1243	1294	1313	1352	1380	1411	
29	870	1015	1160	1305	1450	1595	1740	2 941,3	1247	1288	1340	1360	1401	1430	1462	
30	900	1050	1200	1350	1500	1650	1800	3 018,6	1290	1332	1386	1407	1449	1479	1512	
31	930	1085	1240	1395	1550	1705	1860	3 095,9	1333	1376	1432	1454	1497	1528	1562	
32	960	1120	1280	1440	1600	1760	1920	3 173,3	1376	1421	1478	1501	1546	1578	1613	
33	990	1155	1320	1485	1650	1815	1980	3 250,7	1419	1465	1525	1548	1594	1627	1663	
34	1020	1190	1360	1530	1700	1870	2040	3 328,1	1462	1510	1571	1595	1642	1676	1714	
35	1050	1225	1400	1575	1750	1925	2100	3 405,4	1505	1554	1617	1642	1691	1726	1764	
36	1080	1260	1440	1620	1800	1980	2160	3 482,8	1548	1598	1663	1688	1739	1775	1814	
37	1110	1295	1480	1665	1850	2035	2220	3 560,2	1591	1643	1709	1735	1787	1824	1865	
38	1140	1330	1520	1710	1900	2090	2280	3 637,5	1634	1687	1756	1782	1835	1873	1915	
39	1170	1365	1560	1755	1950	2145	2340	3 715,0	1677	1732	1802	1829	1884	1923	1966	
40	1200	1400	1600	1800	2000	2200	2400	3 792,4	1720	1776	1848	1876	1932	1972	2016	

Dopłata Completo, złącza 223C/443C PLN netto:

224,0

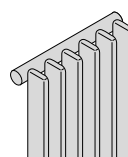
Dopłata za wykonanie w kolorach z Palety Barw Zehnder (cena grzejnika w kolorze RAL 9016 + cena zestawu montażowego w kolorze RAL 9016) + 25%.  
Dopłaty za pozostałe kolory, na zapytanie.

Współczynnik przeliczeniowy  $f_1$  do zgrubnego przeliczania mocy na parametry 70/55/20°C = 0,80, na 70/50/20°C = 0,73

Grupa rabatowa: M2

Zestawy montażowe wliczone w cenę

$\Phi_s$  = moc normatywna zgodnie z EN 442 ( $\Delta T$  50K: 75/65/20°C)

Wysokość		mm						405								
																
Model								E1040	E1040/30	E1040/35	E1040/40	E1040/45	E1040/50	E1040/55	E1040/60	
Głębokość	mm								95	95	95	95	95	95	95	
Odstęp między elementami	mm								30	35	40	45	50	55	60	
EkspONENT	n								1,21	1,20	1,21	1,21	1,22	1,21	1,22	
Stała cena za grzejnik		PLN netto						<b>385,3</b>	<b>385,3</b>	<b>385,3</b>	<b>385,3</b>	<b>385,3</b>	<b>385,3</b>	<b>385,3</b>		
Cena za element		PLN netto						<b>43,2</b>	<b>43,2</b>	<b>43,2</b>	<b>43,2</b>	<b>43,2</b>	<b>43,2</b>	<b>43,2</b>		
Ilość elementów	Długość mm							Cena	$\Phi_s$	$\Phi_s$	$\Phi_s$	$\Phi_s$	$\Phi_s$	$\Phi_s$	$\Phi_s$	
	Odstęp między elementami								PLN netto	W	W	W	W	W	W	W
	30	35	40	45	50	55	60									
4	120	140	160	180	200	220	240	<b>558,1</b>	108	112	118	122	126	130	134	
5	150	175	200	225	250	275	300	<b>601,3</b>	135	140	147	152	157	163	168	
6	180	210	240	270	300	330	360	<b>644,5</b>	162	167	176	182	188	195	201	
7	210	245	280	315	350	385	420	<b>687,7</b>	189	195	206	213	220	228	235	
8	240	280	320	360	400	440	480	<b>730,9</b>	216	223	235	243	251	260	268	
9	270	315	360	405	450	495	540	<b>774,1</b>	243	251	265	274	283	293	302	
10	300	350	400	450	500	550	600	<b>817,5</b>	270	279	294	304	314	325	335	
11	330	385	440	495	550	605	660	<b>860,6</b>	297	307	323	334	345	358	369	
12	360	420	480	540	600	660	720	<b>903,9</b>	324	335	353	365	377	390	402	
13	390	455	520	585	650	715	780	<b>947,0</b>	351	363	382	395	408	423	436	
14	420	490	560	630	700	770	840	<b>990,3</b>	378	391	412	426	440	455	469	
15	450	525	600	675	750	825	900	<b>1 033,5</b>	405	419	441	456	471	488	503	
16	480	560	640	720	800	880	960	<b>1 076,6</b>	432	446	470	486	502	520	536	
17	510	595	680	765	850	935	1020	<b>1 119,9</b>	459	474	500	517	534	553	570	
18	540	630	720	810	900	990	1080	<b>1 163,0</b>	486	502	529	547	565	585	603	
19	570	665	760	855	950	1045	1140	<b>1 206,3</b>	513	530	559	578	597	618	637	
20	600	700	800	900	1000	1100	1200	<b>1 249,5</b>	540	558	588	608	628	650	670	
21	630	735	840	945	1050	1155	1260	<b>1 292,7</b>	567	586	617	638	659	683	704	
22	660	770	880	990	1100	1210	1320	<b>1 335,9</b>	594	614	647	669	691	715	737	
23	690	805	920	1035	1150	1265	1380	<b>1 379,1</b>	621	642	676	699	722	748	771	
24	720	840	960	1080	1200	1320	1440	<b>1 422,4</b>	648	670	706	730	754	780	804	
25	750	875	1000	1125	1250	1375	1500	<b>1 465,7</b>	675	698	735	760	785	813	838	
26	780	910	1040	1170	1300	1430	1560	<b>1 508,8</b>	702	725	764	790	816	845	871	
27	810	945	1080	1215	1350	1485	1620	<b>1 552,1</b>	729	753	794	821	848	878	905	
28	840	980	1120	1260	1400	1540	1680	<b>1 595,2</b>	756	781	823	851	879	910	938	
29	870	1015	1160	1305	1450	1595	1740	<b>1 638,4</b>	783	809	853	882	911	943	972	
30	900	1050	1200	1350	1500	1650	1800	<b>1 681,7</b>	810	837	882	912	942	975	1005	
31	930	1085	1240	1395	1550	1705	1860	<b>1 724,8</b>	837	865	911	942	973	1008	1039	
32	960	1120	1280	1440	1600	1760	1920	<b>1 768,1</b>	864	893	941	973	1005	1040	1072	
33	990	1155	1320	1485	1650	1815	1980	<b>1 811,2</b>	891	921	970	1003	1036	1073	1106	
34	1020	1190	1360	1530	1700	1870	2040	<b>1 854,5</b>	918	949	1000	1034	1068	1105	1139	
35	1050	1225	1400	1575	1750	1925	2100	<b>1 897,7</b>	945	977	1029	1064	1099	1138	1173	
36	1080	1260	1440	1620	1800	1980	2160	<b>1 940,9</b>	972	1004	1058	1094	1130	1170	1206	
37	1110	1295	1480	1665	1850	2035	2220	<b>1 984,2</b>	999	1032	1088	1125	1162	1203	1240	
38	1140	1330	1520	1710	1900	2090	2280	<b>2 027,4</b>	1026	1060	1117	1155	1193	1235	1273	
39	1170	1365	1560	1755	1950	2145	2340	<b>2 070,6</b>	1053	1088	1147	1186	1225	1268	1307	
40	1200	1400	1600	1800	2000	2200	2400	<b>2 113,9</b>	1080	1116	1176	1216	1256	1300	1340	

Dopłata Completo, złącza 223C/443C PLN netto:

**224,0**

Dopłata za wykonanie w kolorach z Palety Barw Zehnder (cena grzejnika w kolorze RAL 9016 + cena zestawu montażowego w kolorze RAL 9016) + 25%.  
Dopłaty za pozostałe kolory, na zapytanie.

Współczynnik przeliczeniowy  $f_1$  do zgrubnego przeliczania mocy na parametry 70/55/20°C = 0,80, na 70/50/20°C = 0,73

Grupa rabatowa: M2

Zestawy montażowe wliczone w cenę

$\Phi_s$  = moc normatywna zgodnie z EN 442 ( $\Delta T$  50K: 75/65/20°C)

Wysokość		mm						405								
Model									E2040	E2040/30	E2040/35	E2040/40	E2040/45	E2040/50	E2040/55	E2040/60
Głębokość		mm						160		160	160	160	160	160	160	
Odstęp między elementami		mm						30		35	40	45	50	55	60	
EkspONENT		n						1,29		1,30	1,28	1,29	1,30	1,28	1,28	
Stała cena za grzejnik									PLN netto							
Cena za element									PLN netto							
Ilość elementów	Długość mm							Cena	$\Phi_s$	$\Phi_s$	$\Phi_s$	$\Phi_s$	$\Phi_s$	$\Phi_s$	$\Phi_s$	
	Odstęp między elementami								$\Phi_s$	$\Phi_s$	$\Phi_s$	$\Phi_s$	$\Phi_s$	$\Phi_s$	$\Phi_s$	
	30	35	40	45	50	55	60	PLN netto	W	W	W	W	W	W	W	
4	120	140	160	180	200	220	240	<b>1 048,2</b>	192	199	207	211	219	222	227	
5	150	175	200	225	250	275	300	<b>1 136,0</b>	240	249	259	264	274	277	284	
6	180	210	240	270	300	330	360	<b>1 223,6</b>	288	299	310	316	328	332	340	
7	210	245	280	315	350	385	420	<b>1 311,3</b>	336	349	362	369	383	388	397	
8	240	280	320	360	400	440	480	<b>1 399,1</b>	384	398	414	422	438	443	454	
9	270	315	360	405	450	495	540	<b>1 486,8</b>	432	448	465	474	492	499	510	
10	300	350	400	450	500	550	600	<b>1 574,5</b>	480	498	517	527	547	554	567	
11	330	385	440	495	550	605	660	<b>1 662,3</b>	528	548	569	580	602	609	624	
12	360	420	480	540	600	660	720	<b>1 749,8</b>	576	598	620	632	656	665	680	
13	390	455	520	585	650	715	780	<b>1 837,6</b>	624	647	672	685	711	720	737	
14	420	490	560	630	700	770	840	<b>1 925,4</b>	672	697	724	738	766	776	794	
15	450	525	600	675	750	825	900	<b>2 013,0</b>	720	747	776	791	821	831	851	
16	480	560	640	720	800	880	960	<b>2 100,8</b>	768	797	827	843	875	886	907	
17	510	595	680	765	850	935	1020	<b>2 188,6</b>	816	847	879	896	930	942	964	
18	540	630	720	810	900	990	1080	<b>2 276,1</b>	864	896	931	949	985	997	1021	
19	570	665	760	855	950	1045	1140	<b>2 363,9</b>	912	946	982	1001	1039	1053	1077	
20	600	700	800	900	1000	1100	1200	<b>2 451,7</b>	960	996	1034	1054	1094	1108	1134	
21	630	735	840	945	1050	1155	1260	<b>2 539,3</b>	1008	1046	1086	1107	1149	1163	1191	
22	660	770	880	990	1100	1210	1320	<b>2 627,1</b>	1056	1096	1137	1159	1203	1219	1247	
23	690	805	920	1035	1150	1265	1380	<b>2 714,9</b>	1104	1145	1189	1212	1258	1274	1304	
24	720	840	960	1080	1200	1320	1440	<b>2 802,5</b>	1152	1195	1241	1265	1313	1330	1361	
25	750	875	1000	1125	1250	1375	1500	<b>2 890,2</b>	1200	1245	1293	1318	1368	1385	1418	
26	780	910	1040	1170	1300	1430	1560	<b>2 978,0</b>	1248	1295	1344	1370	1422	1440	1474	
27	810	945	1080	1215	1350	1485	1620	<b>3 065,6</b>	1296	1345	1396	1423	1477	1496	1531	
28	840	980	1120	1260	1400	1540	1680	<b>3 153,4</b>	1344	1394	1448	1476	1532	1551	1588	
29	870	1015	1160	1305	1450	1595	1740	<b>3 241,2</b>	1392	1444	1499	1528	1586	1607	1644	
30	900	1050	1200	1350	1500	1650	1800	<b>3 328,8</b>	1440	1494	1551	1581	1641	1662	1701	
31	930	1085	1240	1395	1550	1705	1860	<b>3 416,5</b>	1488	1544	1603	1634	1696	1717	1758	
32	960	1120	1280	1440	1600	1760	1920	<b>3 504,3</b>	1536	1594	1654	1686	1750	1773	1814	
33	990	1155	1320	1485	1650	1815	1980	<b>3 591,9</b>	1584	1643	1706	1739	1805	1828	1871	
34	1020	1190	1360	1530	1700	1870	2040	<b>3 679,7</b>	1632	1693	1758	1792	1860	1884	1928	
35	1050	1225	1400	1575	1750	1925	2100	<b>3 767,5</b>	1680	1743	1810	1845	1915	1939	1985	
36	1080	1260	1440	1620	1800	1980	2160	<b>3 855,1</b>	1728	1793	1861	1897	1969	1994	2041	
37	1110	1295	1480	1665	1850	2035	2220	<b>3 942,8</b>	1776	1843	1913	1950	2024	2050	2098	
38	1140	1330	1520	1710	1900	2090	2280	<b>4 030,5</b>	1824	1892	1965	2003	2079	2105	2155	
39	1170	1365	1560	1755	1950	2145	2340	<b>4 118,2</b>	1872	1942	2016	2055	2133	2161	2211	
40	1200	1400	1600	1800	2000	2200	2400	<b>4 206,0</b>	1920	1992	2068	2108	2188	2216	2268	

Dopłata Completo, złącza 223C/443C PLN netto:

**224,0**

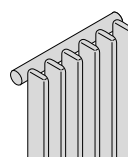
Dopłata za wykonanie w kolorach z Palety Barw Zehnder (cena grzejnika w kolorze RAL 9016 + cena zestawu montażowego w kolorze RAL 9016) + 25%.  
Dopłaty za pozostałe kolory, na zapytanie.

Współczynnik przeliczeniowy  $f_1$  do zgrubnego przeliczania mocy na parametry 70/55/20°C = 0,80, na 70/50/20°C = 0,73

Grupa rabatowa: M2

Zestawy montażowe wliczone w cenę

$\Phi_s$  = moc normatywna zgodnie z EN 442 ( $\Delta T$  50K: 75/65/20°C)

Wysokość		mm						450								
																
Model									E1045	E1045/30	E1045/35	E1045/40	E1045/45	E1045/50	E1045/55	E1045/60
Głębokość						mm				95	95	95	95	95	95	95
Odstęp między elementami						mm				30	35	40	45	50	55	60
Eksponent						n				1,21	1,20	1,21	1,21	1,22	1,22	1,22
Stała cena za grzejnik									PLN netto							
Cena za element									PLN netto							
Ilość elementów	Długość mm							Cena	$\Phi_s$	$\Phi_s$	$\Phi_s$	$\Phi_s$	$\Phi_s$	$\Phi_s$	$\Phi_s$	$\Phi_s$
	Odstęp między elementami								W	W	W	W	W	W	W	W
	30	35	40	45	50	55	60	PLN netto	W	W	W	W	W	W	W	
4	120	140	160	180	200	220	240	558,1	117	122	127	132	136	141	145	
5	150	175	200	225	250	275	300	601,3	147	153	159	165	170	176	181	
6	180	210	240	270	300	330	360	644,5	176	183	191	197	204	211	217	
7	210	245	280	315	350	385	420	687,7	205	214	223	230	238	246	253	
8	240	280	320	360	400	440	480	730,9	234	244	254	263	272	282	290	
9	270	315	360	405	450	495	540	774,1	264	275	286	296	306	317	326	
10	300	350	400	450	500	550	600	817,5	293	305	318	329	340	352	362	
11	330	385	440	495	550	605	660	860,6	322	336	350	362	374	387	398	
12	360	420	480	540	600	660	720	903,9	352	366	382	395	408	422	434	
13	390	455	520	585	650	715	780	947,0	381	397	413	428	442	458	471	
14	420	490	560	630	700	770	840	990,3	410	427	445	461	476	493	507	
15	450	525	600	675	750	825	900	1 033,5	440	458	477	494	510	528	543	
16	480	560	640	720	800	880	960	1 076,6	469	488	509	526	544	563	579	
17	510	595	680	765	850	935	1020	1 119,9	498	519	541	559	578	598	615	
18	540	630	720	810	900	990	1080	1 163,0	527	549	572	592	612	634	652	
19	570	665	760	855	950	1045	1140	1 206,3	557	580	604	625	646	669	688	
20	600	700	800	900	1000	1100	1200	1 249,5	586	610	636	658	680	704	724	
21	630	735	840	945	1050	1155	1260	1 292,7	615	641	668	691	714	739	760	
22	660	770	880	990	1100	1210	1320	1 335,9	645	671	700	724	748	774	796	
23	690	805	920	1035	1150	1265	1380	1 379,1	674	702	731	757	782	810	833	
24	720	840	960	1080	1200	1320	1440	1 422,4	703	732	763	790	816	845	869	
25	750	875	1000	1125	1250	1375	1500	1 465,7	733	763	795	823	850	880	905	
26	780	910	1040	1170	1300	1430	1560	1 508,8	762	793	827	855	884	915	941	
27	810	945	1080	1215	1350	1485	1620	1 552,1	791	824	859	888	918	950	977	
28	840	980	1120	1260	1400	1540	1680	1 595,2	820	854	890	921	952	986	1014	
29	870	1015	1160	1305	1450	1595	1740	1 638,4	850	885	922	954	986	1021	1050	
30	900	1050	1200	1350	1500	1650	1800	1 681,7	879	915	954	987	1020	1056	1086	
31	930	1085	1240	1395	1550	1705	1860	1 724,8	908	946	986	1020	1054	1091	1122	
32	960	1120	1280	1440	1600	1760	1920	1 768,1	938	976	1018	1053	1088	1126	1158	
33	990	1155	1320	1485	1650	1815	1980	1 811,2	967	1007	1049	1086	1122	1162	1195	
34	1020	1190	1360	1530	1700	1870	2040	1 854,5	996	1037	1081	1119	1156	1197	1231	
35	1050	1225	1400	1575	1750	1925	2100	1 897,7	1026	1068	1113	1152	1190	1232	1267	
36	1080	1260	1440	1620	1800	1980	2160	1 940,9	1055	1098	1145	1184	1224	1267	1303	
37	1110	1295	1480	1665	1850	2035	2220	1 984,2	1084	1129	1177	1217	1258	1302	1339	
38	1140	1330	1520	1710	1900	2090	2280	2 027,4	1113	1159	1208	1250	1292	1338	1376	
39	1170	1365	1560	1755	1950	2145	2340	2 070,6	1143	1190	1240	1283	1326	1373	1412	
40	1200	1400	1600	1800	2000	2200	2400	2 113,9	1172	1220	1272	1316	1360	1408	1448	

Dopłata Completo, złącza 223C/443C PLN netto:

224,0

Dopłata za wykonanie w kolorach z Palety Barw Zehnder (cena grzejnika w kolorze RAL 9016 + cena zestawu montażowego w kolorze RAL 9016) + 25%.  
Dopłaty za pozostałe kolory, na zapytanie.

Współczynnik przeliczeniowy  $f_1$  do zgrubnego przeliczania mocy na parametry 70/55/20°C = 0,80, na 70/50/20°C = 0,73

Grupa rabatowa: M2

Zestawy montażowe wliczone w cenę

$\Phi_s$  = moc normatywna zgodnie z EN 442 ( $\Delta T$  50K: 75/65/20°C)

Wysokość		mm						450								
Model									E2045	E2045/30	E2045/35	E2045/40	E2045/45	E2045/50	E2045/55	E2045/60
Głębokość		mm						160		160	160	160	160	160	160	
Odstęp między elementami		mm						30		35	40	45	50	55	60	
EkspONENT		n						1,29		1,30	1,29	1,29	1,30	1,28	1,28	
Stała cena za grzejnik									PLN netto							
Cena za element									PLN netto							
Ilość elementów	Długość mm							Cena	$\Phi_s$	$\Phi_s$	$\Phi_s$	$\Phi_s$	$\Phi_s$	$\Phi_s$	$\Phi_s$	
	Odstęp między elementami								$\Phi_s$	$\Phi_s$	$\Phi_s$	$\Phi_s$	$\Phi_s$	$\Phi_s$	$\Phi_s$	
	30	35	40	45	50	55	60	PLN netto	W	W	W	W	W	W	W	
4	120	140	160	180	200	220	240	<b>1 048,2</b>	208	217	225	230	239	242	247	
5	150	175	200	225	250	275	300	<b>1 136,0</b>	261	271	281	287	299	302	309	
6	180	210	240	270	300	330	360	<b>1 223,6</b>	313	325	337	344	359	362	371	
7	210	245	280	315	350	385	420	<b>1 311,3</b>	365	379	393	402	419	423	433	
8	240	280	320	360	400	440	480	<b>1 399,1</b>	417	434	450	459	478	483	494	
9	270	315	360	405	450	495	540	<b>1 486,8</b>	469	488	506	517	538	544	556	
10	300	350	400	450	500	550	600	<b>1 574,5</b>	521	542	562	574	598	604	618	
11	330	385	440	495	550	605	660	<b>1 662,3</b>	573	596	618	631	658	664	680	
12	360	420	480	540	600	660	720	<b>1 749,8</b>	625	650	674	689	718	725	742	
13	390	455	520	585	650	715	780	<b>1 837,6</b>	677	705	731	746	777	785	803	
14	420	490	560	630	700	770	840	<b>1 925,4</b>	729	759	787	804	837	846	865	
15	450	525	600	675	750	825	900	<b>2 013,0</b>	782	813	843	861	897	906	927	
16	480	560	640	720	800	880	960	<b>2 100,8</b>	834	867	899	918	957	966	989	
17	510	595	680	765	850	935	1020	<b>2 188,6</b>	886	921	955	976	1017	1027	1051	
18	540	630	720	810	900	990	1080	<b>2 276,1</b>	938	976	1012	1033	1076	1087	1112	
19	570	665	760	855	950	1045	1140	<b>2 363,9</b>	990	1030	1068	1091	1136	1148	1174	
20	600	700	800	900	1000	1100	1200	<b>2 451,7</b>	1042	1084	1124	1148	1196	1208	1236	
21	630	735	840	945	1050	1155	1260	<b>2 539,3</b>	1094	1138	1180	1205	1256	1268	1298	
22	660	770	880	990	1100	1210	1320	<b>2 627,1</b>	1146	1192	1236	1263	1316	1329	1360	
23	690	805	920	1035	1150	1265	1380	<b>2 714,9</b>	1198	1247	1293	1320	1375	1389	1421	
24	720	840	960	1080	1200	1320	1440	<b>2 802,5</b>	1250	1301	1349	1378	1435	1450	1483	
25	750	875	1000	1125	1250	1375	1500	<b>2 890,2</b>	1303	1355	1405	1435	1495	1510	1545	
26	780	910	1040	1170	1300	1430	1560	<b>2 978,0</b>	1355	1409	1461	1492	1555	1570	1607	
27	810	945	1080	1215	1350	1485	1620	<b>3 065,6</b>	1407	1463	1517	1550	1615	1631	1669	
28	840	980	1120	1260	1400	1540	1680	<b>3 153,4</b>	1459	1518	1574	1607	1674	1691	1730	
29	870	1015	1160	1305	1450	1595	1740	<b>3 241,2</b>	1511	1572	1630	1665	1734	1752	1792	
30	900	1050	1200	1350	1500	1650	1800	<b>3 328,8</b>	1563	1626	1686	1722	1794	1812	1854	
31	930	1085	1240	1395	1550	1705	1860	<b>3 416,5</b>	1615	1680	1742	1779	1854	1872	1916	
32	960	1120	1280	1440	1600	1760	1920	<b>3 504,3</b>	1667	1734	1798	1837	1914	1933	1978	
33	990	1155	1320	1485	1650	1815	1980	<b>3 591,9</b>	1719	1789	1855	1894	1973	1993	2039	
34	1020	1190	1360	1530	1700	1870	2040	<b>3 679,7</b>	1771	1843	1911	1952	2033	2054	2101	
35	1050	1225	1400	1575	1750	1925	2100	<b>3 767,5</b>	1824	1897	1967	2009	2093	2114	2163	
36	1080	1260	1440	1620	1800	1980	2160	<b>3 855,1</b>	1876	1951	2023	2066	2153	2174	2225	
37	1110	1295	1480	1665	1850	2035	2220	<b>3 942,8</b>	1928	2005	2079	2124	2213	2235	2287	
38	1140	1330	1520	1710	1900	2090	2280	<b>4 030,5</b>	1980	2060	2136	2181	2272	2295	2348	
39	1170	1365	1560	1755	1950	2145	2340	<b>4 118,2</b>	2032	2114	2192	2239	2332	2356	2410	
40	1200	1400	1600	1800	2000	2200	2400	<b>4 206,0</b>	2084	2168	2248	2296	2392	2416	2472	
<b>Dopłata Completo, złącza 223C/443C PLN netto:</b>													<b>224,0</b>			

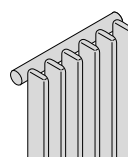
Dopłata za wykonanie w kolorach z Palety Barw Zehnder (cena grzejnika w kolorze RAL 9016 + cena zestawu montażowego w kolorze RAL 9016) + 25%.  
Dopłaty za pozostałe kolory, na zapytanie.

Współczynnik przeliczeniowy  $f_1$  do zgrubnego przeliczania mocy na parametry 70/55/20°C = 0,80, na 70/50/20°C = 0,73

Grupa rabatowa: M2

Zestawy montażowe wliczone w cenę

$\Phi_s$  = moc normatywna zgodnie z EN 442 ( $\Delta T$  50K: 75/65/20°C)

Wysokość		mm						500								
																
Model								E1050	E1050/30	E1050/35	E1050/40	E1050/45	E1050/50	E1050/55	E1050/60	
Głębokość		mm							95	95	95	95	95	95	95	
Odstęp między elementami		mm							30	35	40	45	50	55	60	
Eksponent		n							1,21	1,20	1,22	1,21	1,22	1,22	1,22	
Stała cena za grzejnik								PLN netto	385,3	385,3	385,3	385,3	385,3	385,3	385,3	
Cena za element								PLN netto	50,0	50,0	50,0	50,0	50,0	50,0	50,0	
Ilość elementów	Długość mm							Cena	$\Phi_s$	$\Phi_s$	$\Phi_s$	$\Phi_s$	$\Phi_s$	$\Phi_s$	$\Phi_s$	
	Odstęp między elementami								PLN netto	W	W	W	W	W	W	W
	30	35	40	45	50	55	60									
4	120	140	160	180	200	220	240	585,1	128	132	138	143	147	152	157	
5	150	175	200	225	250	275	300	635,2	160	165	172	179	184	191	196	
6	180	210	240	270	300	330	360	685,1	191	198	206	214	221	229	235	
7	210	245	280	315	350	385	420	735,1	223	231	241	250	258	267	274	
8	240	280	320	360	400	440	480	785,0	255	264	275	286	294	305	314	
9	270	315	360	405	450	495	540	835,1	287	297	310	321	331	343	353	
10	300	350	400	450	500	550	600	885,0	319	330	344	357	368	381	392	
11	330	385	440	495	550	605	660	934,9	351	363	378	393	405	419	431	
12	360	420	480	540	600	660	720	985,0	383	396	413	428	442	457	470	
13	390	455	520	585	650	715	780	1 035,0	415	429	447	464	478	495	510	
14	420	490	560	630	700	770	840	1 084,9	447	462	482	500	515	533	549	
15	450	525	600	675	750	825	900	1 134,8	479	495	516	536	552	572	588	
16	480	560	640	720	800	880	960	1 184,9	510	528	550	571	589	610	627	
17	510	595	680	765	850	935	1020	1 234,8	542	561	585	607	626	648	666	
18	540	630	720	810	900	990	1080	1 284,8	574	594	619	643	662	686	706	
19	570	665	760	855	950	1045	1140	1 334,8	606	627	654	678	699	724	745	
20	600	700	800	900	1000	1100	1200	1 384,7	638	660	688	714	736	762	784	
21	630	735	840	945	1050	1155	1260	1 434,7	670	693	722	750	773	800	823	
22	660	770	880	990	1100	1210	1320	1 484,7	702	726	757	785	810	838	862	
23	690	805	920	1035	1150	1265	1380	1 534,6	734	759	791	821	846	876	902	
24	720	840	960	1080	1200	1320	1440	1 584,6	766	792	826	857	883	914	941	
25	750	875	1000	1125	1250	1375	1500	1 634,6	798	825	860	893	920	953	980	
26	780	910	1040	1170	1300	1430	1560	1 684,7	829	858	894	928	957	991	1019	
27	810	945	1080	1215	1350	1485	1620	1 734,6	861	891	929	964	994	1029	1058	
28	840	980	1120	1260	1400	1540	1680	1 784,5	893	924	963	1000	1030	1067	1098	
29	870	1015	1160	1305	1450	1595	1740	1 834,5	925	957	998	1035	1067	1105	1137	
30	900	1050	1200	1350	1500	1650	1800	1 884,5	957	990	1032	1071	1104	1143	1176	
31	930	1085	1240	1395	1550	1705	1860	1 934,5	989	1023	1066	1107	1141	1181	1215	
32	960	1120	1280	1440	1600	1760	1920	1 984,4	1021	1056	1101	1142	1178	1219	1254	
33	990	1155	1320	1485	1650	1815	1980	2 034,4	1053	1089	1135	1178	1214	1257	1294	
34	1020	1190	1360	1530	1700	1870	2040	2 084,4	1085	1122	1170	1214	1251	1295	1333	
35	1050	1225	1400	1575	1750	1925	2100	2 134,4	1117	1155	1204	1250	1288	1334	1372	
36	1080	1260	1440	1620	1800	1980	2160	2 184,3	1148	1188	1238	1285	1325	1372	1411	
37	1110	1295	1480	1665	1850	2035	2220	2 234,3	1180	1221	1273	1321	1362	1410	1450	
38	1140	1330	1520	1710	1900	2090	2280	2 284,3	1212	1254	1307	1357	1398	1448	1490	
39	1170	1365	1560	1755	1950	2145	2340	2 334,3	1244	1287	1342	1392	1435	1486	1529	
40	1200	1400	1600	1800	2000	2200	2400	2 384,3	1276	1320	1376	1428	1472	1524	1568	

Dopłata Completo, złącza 223C/443C PLN netto:

224,0

Dopłata za wykonanie w kolorach z Palety Barw Zehnder (cena grzejnika w kolorze RAL 9016 + cena zestawu montażowego w kolorze RAL 9016) + 25%.  
Dopłaty za pozostałe kolory, na zapytanie.

Współczynnik przeliczeniowy  $f_1$  do zgrubnego przeliczania mocy na parametry 70/55/20°C = 0,80, na 70/50/20°C = 0,73

Grupa rabatowa: M2

Zestawy montażowe wliczone w cenę

$\Phi_s$  = moc normatywna zgodnie z EN 442 ( $\Delta T$  50K: 75/65/20°C)

Wysokość		mm						500								
Model									E2050	E2050/30	E2050/35	E2050/40	E2050/45	E2050/50	E2050/55	E2050/60
Głębokość		mm						160		160	160	160	160	160	160	
Odstęp między elementami		mm						30		35	40	45	50	55	60	
EkspONENT		n						1,30		1,30	1,29	1,29	1,30	1,29	1,28	
Stała cena za grzejnik									PLN netto							
Cena za element									PLN netto							
Ilość elementów	Długość mm							Cena	$\Phi_s$	$\Phi_s$	$\Phi_s$	$\Phi_s$	$\Phi_s$	$\Phi_s$	$\Phi_s$	
	Odstęp między elementami								$\Phi_s$	$\Phi_s$	$\Phi_s$	$\Phi_s$	$\Phi_s$	$\Phi_s$	$\Phi_s$	
		30	35	40	45	50	55	60	PLN netto	W	W	W	W	W	W	W
4	120	140	160	180	200	220	240	1 089,6	226	236	244	250	262	264	270	
5	150	175	200	225	250	275	300	1 187,6	283	295	306	313	328	330	337	
6	180	210	240	270	300	330	360	1 285,7	339	353	367	376	393	395	404	
7	210	245	280	315	350	385	420	1 383,7	396	412	428	438	459	461	472	
8	240	280	320	360	400	440	480	1 481,8	452	471	489	501	524	527	539	
9	270	315	360	405	450	495	540	1 579,8	509	530	550	563	590	593	607	
10	300	350	400	450	500	550	600	1 677,9	565	589	611	626	655	659	674	
11	330	385	440	495	550	605	660	1 775,9	622	648	672	689	721	725	741	
12	360	420	480	540	600	660	720	1 874,1	678	707	733	751	786	791	809	
13	390	455	520	585	650	715	780	1 972,0	735	766	794	814	852	857	876	
14	420	490	560	630	700	770	840	2 070,1	791	825	855	876	917	923	944	
15	450	525	600	675	750	825	900	2 168,2	848	884	917	939	983	989	1011	
16	480	560	640	720	800	880	960	2 266,2	904	942	978	1002	1048	1054	1078	
17	510	595	680	765	850	935	1020	2 364,3	961	1001	1039	1064	1114	1120	1146	
18	540	630	720	810	900	990	1080	2 462,4	1017	1060	1100	1127	1179	1186	1213	
19	570	665	760	855	950	1045	1140	2 560,3	1074	1119	1161	1189	1245	1252	1281	
20	600	700	800	900	1000	1100	1200	2 658,5	1130	1178	1222	1252	1310	1318	1348	
21	630	735	840	945	1050	1155	1260	2 756,5	1187	1237	1283	1315	1376	1384	1415	
22	660	770	880	990	1100	1210	1320	2 854,6	1243	1296	1344	1377	1441	1450	1483	
23	690	805	920	1035	1150	1265	1380	2 952,6	1300	1355	1405	1440	1507	1516	1550	
24	720	840	960	1080	1200	1320	1440	3 050,7	1356	1414	1466	1502	1572	1582	1618	
25	750	875	1000	1125	1250	1375	1500	3 148,7	1413	1473	1528	1565	1638	1648	1685	
26	780	910	1040	1170	1300	1430	1560	3 246,8	1469	1531	1589	1628	1703	1713	1752	
27	810	945	1080	1215	1350	1485	1620	3 344,8	1526	1590	1650	1690	1769	1779	1820	
28	840	980	1120	1260	1400	1540	1680	3 443,0	1582	1649	1711	1753	1834	1845	1887	
29	870	1015	1160	1305	1450	1595	1740	3 541,0	1639	1708	1772	1815	1900	1911	1955	
30	900	1050	1200	1350	1500	1650	1800	3 639,0	1695	1767	1833	1878	1965	1977	2022	
31	930	1085	1240	1395	1550	1705	1860	3 737,1	1752	1826	1894	1941	2031	2043	2089	
32	960	1120	1280	1440	1600	1760	1920	3 835,2	1808	1885	1955	2003	2096	2109	2157	
33	990	1155	1320	1485	1650	1815	1980	3 933,1	1865	1944	2016	2066	2162	2175	2224	
34	1020	1190	1360	1530	1700	1870	2040	4 031,3	1921	2003	2077	2128	2227	2241	2292	
35	1050	1225	1400	1575	1750	1925	2100	4 129,3	1978	2062	2139	2191	2293	2307	2359	
36	1080	1260	1440	1620	1800	1980	2160	4 227,3	2034	2120	2200	2254	2358	2372	2426	
37	1110	1295	1480	1665	1850	2035	2220	4 325,4	2091	2179	2261	2316	2424	2438	2494	
38	1140	1330	1520	1710	1900	2090	2280	4 423,5	2147	2238	2322	2379	2489	2504	2561	
39	1170	1365	1560	1755	1950	2145	2340	4 521,6	2204	2297	2383	2441	2555	2570	2629	
40	1200	1400	1600	1800	2000	2200	2400	4 619,6	2260	2356	2444	2504	2620	2636	2696	

Dopłata Completo, złącza 223C/443C PLN netto:

224,0

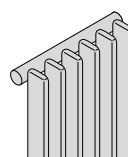
Dopłata za wykonanie w kolorach z Palety Barw Zehnder (cena grzejnika w kolorze RAL 9016 + cena zestawu montażowego w kolorze RAL 9016) + 25%.  
Dopłaty za pozostałe kolory, na zapytanie.

Współczynnik przeliczeniowy  $f_1$  do zgrubnego przeliczania mocy na parametry 70/55/20°C = 0,80, na 70/50/20°C = 0,73

Grupa rabatowa: M2

Zestawy montażowe wliczone w cenę

$\Phi_s$  = moc normatywna zgodnie z EN 442 ( $\Delta T$  50K: 75/65/20°C)

Wysokość		mm						550							
															
Model								E1055	E1055/30	E1055/35	E1055/40	E1055/45	E1055/50	E1055/55	E1055/60
Głębokość		mm							95	95	95	95	95	95	95
Odstęp między elementami		mm							30	35	40	45	50	55	60
Eksponent		n							1,22	1,21	1,22	1,22	1,23	1,22	1,23
Stała cena za grzejnik								PLN netto							
Cena za element								PLN netto							
Ilość elementów	Długość mm							Cena	$\Phi_s$	$\Phi_s$	$\Phi_s$	$\Phi_s$	$\Phi_s$	$\Phi_s$	$\Phi_s$
	Odstęp między elementami								$\Phi_s$	$\Phi_s$	$\Phi_s$	$\Phi_s$	$\Phi_s$	$\Phi_s$	$\Phi_s$
		30	35	40	45	50	55	60	PLN netto	W	W	W	W	W	W
4	120	140	160	180	200	220	240	<b>585,1</b>	138	142	148	154	158	164	169
5	150	175	200	225	250	275	300	<b>635,2</b>	172	178	186	192	198	205	211
6	180	210	240	270	300	330	360	<b>685,1</b>	206	214	223	230	238	246	253
7	210	245	280	315	350	385	420	<b>735,1</b>	241	249	260	269	277	287	295
8	240	280	320	360	400	440	480	<b>785,0</b>	275	285	297	307	317	328	338
9	270	315	360	405	450	495	540	<b>835,1</b>	310	320	334	346	356	369	380
10	300	350	400	450	500	550	600	<b>885,0</b>	344	356	371	384	396	410	422
11	330	385	440	495	550	605	660	<b>934,9</b>	378	392	408	422	436	451	464
12	360	420	480	540	600	660	720	<b>985,0</b>	413	427	445	461	475	492	506
13	390	455	520	585	650	715	780	<b>1 035,0</b>	447	463	482	499	515	533	549
14	420	490	560	630	700	770	840	<b>1 084,9</b>	482	498	519	538	554	574	591
15	450	525	600	675	750	825	900	<b>1 134,8</b>	516	534	557	576	594	615	633
16	480	560	640	720	800	880	960	<b>1 184,9</b>	550	570	594	614	634	656	675
17	510	595	680	765	850	935	1020	<b>1 234,8</b>	585	605	631	653	673	697	717
18	540	630	720	810	900	990	1080	<b>1 284,8</b>	619	641	668	691	713	738	760
19	570	665	760	855	950	1045	1140	<b>1 334,8</b>	654	676	705	730	752	779	802
20	600	700	800	900	1000	1100	1200	<b>1 384,7</b>	688	712	742	768	792	820	844
21	630	735	840	945	1050	1155	1260	<b>1 434,7</b>	722	748	779	806	832	861	886
22	660	770	880	990	1100	1210	1320	<b>1 484,7</b>	757	783	816	845	871	902	928
23	690	805	920	1035	1150	1265	1380	<b>1 534,6</b>	791	819	853	883	911	943	971
24	720	840	960	1080	1200	1320	1440	<b>1 584,6</b>	826	854	890	922	950	984	1013
25	750	875	1000	1125	1250	1375	1500	<b>1 634,6</b>	860	890	928	960	990	1025	1055
26	780	910	1040	1170	1300	1430	1560	<b>1 684,7</b>	894	926	965	998	1030	1066	1097
27	810	945	1080	1215	1350	1485	1620	<b>1 734,6</b>	929	961	1002	1037	1069	1107	1139
28	840	980	1120	1260	1400	1540	1680	<b>1 784,5</b>	963	997	1039	1075	1109	1148	1182
29	870	1015	1160	1305	1450	1595	1740	<b>1 834,5</b>	998	1032	1076	1114	1148	1189	1224
30	900	1050	1200	1350	1500	1650	1800	<b>1 884,5</b>	1032	1068	1113	1152	1188	1230	1266
31	930	1085	1240	1395	1550	1705	1860	<b>1 934,5</b>	1066	1104	1150	1190	1228	1271	1308
32	960	1120	1280	1440	1600	1760	1920	<b>1 984,4</b>	1101	1139	1187	1229	1267	1312	1350
33	990	1155	1320	1485	1650	1815	1980	<b>2 034,4</b>	1135	1175	1224	1267	1307	1353	1393
34	1020	1190	1360	1530	1700	1870	2040	<b>2 084,4</b>	1170	1210	1261	1306	1346	1394	1435
35	1050	1225	1400	1575	1750	1925	2100	<b>2 134,4</b>	1204	1246	1299	1344	1386	1435	1477
36	1080	1260	1440	1620	1800	1980	2160	<b>2 184,3</b>	1238	1282	1336	1382	1426	1476	1519
37	1110	1295	1480	1665	1850	2035	2220	<b>2 234,3</b>	1273	1317	1373	1421	1465	1517	1561
38	1140	1330	1520	1710	1900	2090	2280	<b>2 284,3</b>	1307	1353	1410	1459	1505	1558	1604
39	1170	1365	1560	1755	1950	2145	2340	<b>2 334,3</b>	1342	1388	1447	1498	1544	1599	1646
40	1200	1400	1600	1800	2000	2200	2400	<b>2 384,3</b>	1376	1424	1484	1536	1584	1640	1688

Dopłata Completo, złącza 223C/443C PLN netto:

**224,0**

Dopłata za wykonanie w kolorach z Palety Barw Zehnder (cena grzejnika w kolorze RAL 9016 + cena zestawu montażowego w kolorze RAL 9016) + 25%.  
Dopłaty za pozostałe kolory, na zapytanie.

Współczynnik przeliczeniowy  $f_1$  do zgrubnego przeliczania mocy na parametry 70/55/20°C = 0,80, na 70/50/20°C = 0,73



Grupa rabatowa: M2

Zestawy montażowe wliczone w cenę

$\Phi_s$  = moc normatywna zgodnie z EN 442 ( $\Delta T$  50K: 75/65/20°C)

Wysokość		mm						550									
Model									E2055	E2055/30	E2055/35	E2055/40	E2055/45	E2055/50	E2055/55	E2055/60	
Głębokość		mm		160		160		160		160		160		160			
Odstęp między elementami		mm		30		35		40		45		50		60			
EkspONENT		n		1,30		1,30		1,29		1,29		1,30		1,29			
Stała cena za grzejnik									PLN netto		697,3	697,3	697,3	697,3	697,3	697,3	697,3
Cena za element									PLN netto		98,1	98,1	98,1	98,1	98,1	98,1	98,1
Ilość elementów	Długość mm							Cena	$\Phi_s$	$\Phi_s$	$\Phi_s$	$\Phi_s$	$\Phi_s$	$\Phi_s$	$\Phi_s$		
	Odstęp między elementami								PLN netto	W	W	W	W	W	W		
	30	35	40	45	50	55	60										
4	120	140	160	180	200	220	240	1 089,6	244	254	264	270	284	285	292		
5	150	175	200	225	250	275	300	1 187,6	305	318	330	338	356	357	365		
6	180	210	240	270	300	330	360	1 285,7	365	382	395	406	427	428	437		
7	210	245	280	315	350	385	420	1 383,7	426	445	461	473	498	499	510		
8	240	280	320	360	400	440	480	1 481,8	487	509	527	541	569	570	583		
9	270	315	360	405	450	495	540	1 579,8	548	572	593	608	640	642	656		
10	300	350	400	450	500	550	600	1 677,9	609	636	659	676	711	713	729		
11	330	385	440	495	550	605	660	1 775,9	670	700	725	744	782	784	802		
12	360	420	480	540	600	660	720	1 874,1	731	763	791	811	853	856	875		
13	390	455	520	585	650	715	780	1 972,0	792	827	857	879	924	927	948		
14	420	490	560	630	700	770	840	2 070,1	853	890	923	946	995	998	1021		
15	450	525	600	675	750	825	900	2 168,2	914	954	989	1014	1067	1070	1094		
16	480	560	640	720	800	880	960	2 266,2	974	1018	1054	1082	1138	1141	1166		
17	510	595	680	765	850	935	1020	2 364,3	1035	1081	1120	1149	1209	1212	1239		
18	540	630	720	810	900	990	1080	2 462,4	1096	1145	1186	1217	1280	1283	1312		
19	570	665	760	855	950	1045	1140	2 560,3	1157	1208	1252	1284	1351	1355	1385		
20	600	700	800	900	1000	1100	1200	2 658,5	1218	1272	1318	1352	1422	1426	1458		
21	630	735	840	945	1050	1155	1260	2 756,5	1279	1336	1384	1420	1493	1497	1531		
22	660	770	880	990	1100	1210	1320	2 854,6	1340	1399	1450	1487	1564	1569	1604		
23	690	805	920	1035	1150	1265	1380	2 952,6	1401	1463	1516	1555	1635	1640	1677		
24	720	840	960	1080	1200	1320	1440	3 050,7	1462	1526	1582	1622	1706	1711	1750		
25	750	875	1000	1125	1250	1375	1500	3 148,7	1523	1590	1648	1690	1777	1783	1823		
26	780	910	1040	1170	1300	1430	1560	3 246,8	1583	1654	1713	1758	1849	1854	1895		
27	810	945	1080	1215	1350	1485	1620	3 344,8	1644	1717	1779	1825	1920	1925	1968		
28	840	980	1120	1260	1400	1540	1680	3 443,0	1705	1781	1845	1893	1991	1996	2041		
29	870	1015	1160	1305	1450	1595	1740	3 541,0	1766	1844	1911	1960	2062	2068	2114		
30	900	1050	1200	1350	1500	1650	1800	3 639,0	1827	1908	1977	2028	2133	2139	2187		
31	930	1085	1240	1395	1550	1705	1860	3 737,1	1888	1972	2043	2096	2204	2210	2260		
32	960	1120	1280	1440	1600	1760	1920	3 835,2	1949	2035	2109	2163	2275	2282	2333		
33	990	1155	1320	1485	1650	1815	1980	3 933,1	2010	2099	2175	2231	2346	2353	2406		
34	1020	1190	1360	1530	1700	1870	2040	4 031,3	2071	2162	2241	2298	2417	2424	2479		
35	1050	1225	1400	1575	1750	1925	2100	4 129,3	2132	2226	2307	2366	2489	2496	2552		
36	1080	1260	1440	1620	1800	1980	2160	4 227,3	2192	2290	2372	2434	2560	2567	2624		
37	1110	1295	1480	1665	1850	2035	2220	4 325,4	2253	2353	2438	2501	2631	2638	2697		
38	1140	1330	1520	1710	1900	2090	2280	4 423,5	2314	2417	2504	2569	2702	2709	2770		
39	1170	1365	1560	1755	1950	2145	2340	4 521,6	2375	2480	2570	2636	2773	2781	2843		
40	1200	1400	1600	1800	2000	2200	2400	4 619,6	2436	2544	2636	2704	2844	2852	2916		

Dopłata Completo, złącza 223C/443C PLN netto:

224,0

Dopłata za wykonanie w kolorach z Palety Barw Zehnder (cena grzejnika w kolorze RAL 9016 + cena zestawu montażowego w kolorze RAL 9016) + 25%.  
Dopłaty za pozostałe kolory, na zapytanie.

Współczynnik przeliczeniowy  $f_1$  do zgrubnego przeliczania mocy na parametry 70/55/20°C = 0,80, na 70/50/20°C = 0,73

Grupa rabatowa: M2

Zestawy montażowe wliczone w cenę

$\Phi_s$  = moc normatywna zgodnie z EN 442 ( $\Delta T$  50K: 75/65/20°C)

Wysokość		mm						600													
														Model							
														E1060							
Głębokość		mm						mm													
Odstęp między elementami		mm						mm													
Eksponent		n						n													
Stała cena za grzejnik							PLN netto														
Cena za element							PLN netto														
Ilość elementów	Długość mm							Cena	$\Phi_s$	$\Phi_s$	$\Phi_s$	$\Phi_s$	$\Phi_s$	$\Phi_s$	$\Phi_s$						
	Odstęp między elementami								$\Phi_s$	$\Phi_s$	$\Phi_s$	$\Phi_s$	$\Phi_s$	$\Phi_s$	$\Phi_s$						
	30	35	40	45	50	55	60	PLN netto	W	W	W	W	W	W	W						
4	120	140	160	180	200	220	240	612,8	148	152	159	164	169	176	181						
5	150	175	200	225	250	275	300	669,7	185	191	199	206	212	220	226						
6	180	210	240	270	300	330	360	726,5	221	229	238	247	254	263	271						
7	210	245	280	315	350	385	420	783,3	258	267	278	288	296	307	316						
8	240	280	320	360	400	440	480	840,4	295	305	318	329	338	351	362						
9	270	315	360	405	450	495	540	897,2	332	343	357	370	381	395	407						
10	300	350	400	450	500	550	600	954,0	369	381	397	411	423	439	452						
11	330	385	440	495	550	605	660	1 011,0	406	419	437	452	465	483	497						
12	360	420	480	540	600	660	720	1 067,8	443	457	476	493	508	527	542						
13	390	455	520	585	650	715	780	1 124,8	480	495	516	534	550	571	588						
14	420	490	560	630	700	770	840	1 181,6	517	533	556	575	592	615	633						
15	450	525	600	675	750	825	900	1 238,5	554	572	596	617	635	659	678						
16	480	560	640	720	800	880	960	1 295,4	590	610	635	658	677	702	723						
17	510	595	680	765	850	935	1020	1 352,2	627	648	675	699	719	746	768						
18	540	630	720	810	900	990	1080	1 409,1	664	686	715	740	761	790	814						
19	570	665	760	855	950	1045	1140	1 466,1	701	724	754	781	804	834	859						
20	600	700	800	900	1000	1100	1200	1 522,9	738	762	794	822	846	878	904						
21	630	735	840	945	1050	1155	1260	1 579,8	775	800	834	863	888	922	949						
22	660	770	880	990	1100	1210	1320	1 636,6	812	838	873	904	931	966	994						
23	690	805	920	1035	1150	1265	1380	1 693,6	849	876	913	945	973	1010	1040						
24	720	840	960	1080	1200	1320	1440	1 750,5	886	914	953	986	1015	1054	1085						
25	750	875	1000	1125	1250	1375	1500	1 807,3	923	953	993	1028	1058	1098	1130						
26	780	910	1040	1170	1300	1430	1560	1 864,1	959	991	1032	1069	1100	1141	1175						
27	810	945	1080	1215	1350	1485	1620	1 921,1	996	1029	1072	1110	1142	1185	1220						
28	840	980	1120	1260	1400	1540	1680	1 978,0	1033	1067	1112	1151	1184	1229	1266						
29	870	1015	1160	1305	1450	1595	1740	2 034,9	1070	1105	1151	1192	1227	1273	1311						
30	900	1050	1200	1350	1500	1650	1800	2 091,7	1107	1143	1191	1233	1269	1317	1356						
31	930	1085	1240	1395	1550	1705	1860	2 148,6	1144	1181	1231	1274	1311	1361	1401						
32	960	1120	1280	1440	1600	1760	1920	2 205,5	1181	1219	1270	1315	1354	1405	1446						
33	990	1155	1320	1485	1650	1815	1980	2 262,4	1218	1257	1310	1356	1396	1449	1492						
34	1020	1190	1360	1530	1700	1870	2040	2 319,2	1255	1295	1350	1397	1438	1493	1537						
35	1050	1225	1400	1575	1750	1925	2100	2 376,2	1292	1334	1390	1439	1481	1537	1582						
36	1080	1260	1440	1620	1800	1980	2160	2 433,0	1328	1372	1429	1480	1523	1580	1627						
37	1110	1295	1480	1665	1850	2035	2220	2 489,9	1365	1410	1469	1521	1565	1624	1672						
38	1140	1330	1520	1710	1900	2090	2280	2 546,8	1402	1448	1509	1562	1607	1668	1718						
39	1170	1365	1560	1755	1950	2145	2340	2 603,7	1439	1486	1548	1603	1650	1712	1763						
40	1200	1400	1600	1800	2000	2200	2400	2 660,6	1476	1524	1588	1644	1692	1756	1808						

Dopłata Completo, złącza 223C/443C PLN netto:

224,0

Dopłata za wykonanie w kolorach z Palety Barw Zehnder (cena grzejnika w kolorze RAL 9016 + cena zestawu montażowego w kolorze RAL 9016) + 25%.  
Dopłaty za pozostałe kolory, na zapytanie.

Współczynnik przeliczeniowy  $f_1$  do zgrubnego przeliczania mocy na parametry 70/55/20°C = 0,80, na 70/50/20°C = 0,73

Grupa rabatowa: M2

Zestawy montażowe wliczone w cenę

$\Phi_s$  = moc normatywna zgodnie z EN 442 ( $\Delta T$  50K: 75/65/20°C)

Wysokość		mm						600								
Model									E2060	E2060/30	E2060/35	E2060/40	E2060/45	E2060/50	E2060/55	E2060/60
Głębokość		mm						160		160	160	160	160	160	160	
Odstęp między elementami		mm						30		35	40	45	50	55	60	
EkspONENT		n						1,30		1,30	1,29	1,30	1,30	1,29	1,29	
Stała cena za grzejnik									PLN netto							
Cena za element									PLN netto							
Ilość elementów	Długość mm							Cena	$\Phi_s$	$\Phi_s$	$\Phi_s$	$\Phi_s$	$\Phi_s$	$\Phi_s$	$\Phi_s$	
	Odstęp między elementami								$\Phi_s$	$\Phi_s$	$\Phi_s$	$\Phi_s$	$\Phi_s$	$\Phi_s$	$\Phi_s$	
		30	35	40	45	50	55	60	PLN netto	W	W	W	W	W	W	W
4	120	140	160	180	200	220	240	<b>1 130,9</b>	261	273	282	291	307	306	314	
5	150	175	200	225	250	275	300	<b>1 239,4</b>	326	342	353	364	384	383	392	
6	180	210	240	270	300	330	360	<b>1 347,8</b>	391	410	424	436	460	460	470	
7	210	245	280	315	350	385	420	<b>1 456,1</b>	456	478	494	509	537	536	549	
8	240	280	320	360	400	440	480	<b>1 564,5</b>	522	546	565	582	614	613	627	
9	270	315	360	405	450	495	540	<b>1 672,9</b>	587	615	635	654	690	689	706	
10	300	350	400	450	500	550	600	<b>1 781,3</b>	652	683	706	727	767	766	784	
11	330	385	440	495	550	605	660	<b>1 889,7</b>	717	751	777	800	844	843	862	
12	360	420	480	540	600	660	720	<b>1 998,1</b>	782	820	847	872	920	919	941	
13	390	455	520	585	650	715	780	<b>2 106,5</b>	848	888	918	945	997	996	1019	
14	420	490	560	630	700	770	840	<b>2 214,9</b>	913	956	988	1018	1074	1072	1098	
15	450	525	600	675	750	825	900	<b>2 323,3</b>	978	1025	1059	1091	1151	1149	1176	
16	480	560	640	720	800	880	960	<b>2 431,7</b>	1043	1093	1130	1163	1227	1226	1254	
17	510	595	680	765	850	935	1020	<b>2 540,1</b>	1108	1161	1200	1236	1304	1302	1333	
18	540	630	720	810	900	990	1080	<b>2 648,4</b>	1174	1229	1271	1309	1381	1379	1411	
19	570	665	760	855	950	1045	1140	<b>2 756,8</b>	1239	1298	1341	1381	1457	1455	1490	
20	600	700	800	900	1000	1100	1200	<b>2 865,3</b>	1304	1366	1412	1454	1534	1532	1568	
21	630	735	840	945	1050	1155	1260	<b>2 973,7</b>	1369	1434	1483	1527	1611	1609	1646	
22	660	770	880	990	1100	1210	1320	<b>3 082,1</b>	1434	1503	1553	1599	1687	1685	1725	
23	690	805	920	1035	1150	1265	1380	<b>3 190,5</b>	1500	1571	1624	1672	1764	1762	1803	
24	720	840	960	1080	1200	1320	1440	<b>3 298,9</b>	1565	1639	1694	1745	1841	1838	1882	
25	750	875	1000	1125	1250	1375	1500	<b>3 407,4</b>	1630	1708	1765	1818	1918	1915	1960	
26	780	910	1040	1170	1300	1430	1560	<b>3 515,6</b>	1695	1776	1836	1890	1994	1992	2038	
27	810	945	1080	1215	1350	1485	1620	<b>3 624,0</b>	1760	1844	1906	1963	2071	2068	2117	
28	840	980	1120	1260	1400	1540	1680	<b>3 732,5</b>	1826	1912	1977	2036	2148	2145	2195	
29	870	1015	1160	1305	1450	1595	1740	<b>3 840,8</b>	1891	1981	2047	2108	2224	2221	2274	
30	900	1050	1200	1350	1500	1650	1800	<b>3 949,2</b>	1956	2049	2118	2181	2301	2298	2352	
31	930	1085	1240	1395	1550	1705	1860	<b>4 057,7</b>	2021	2117	2189	2254	2378	2375	2430	
32	960	1120	1280	1440	1600	1760	1920	<b>4 166,1</b>	2086	2186	2259	2326	2454	2451	2509	
33	990	1155	1320	1485	1650	1815	1980	<b>4 274,5</b>	2152	2254	2330	2399	2531	2528	2587	
34	1020	1190	1360	1530	1700	1870	2040	<b>4 382,8</b>	2217	2322	2400	2472	2608	2604	2666	
35	1050	1225	1400	1575	1750	1925	2100	<b>4 491,2</b>	2282	2391	2471	2545	2685	2681	2744	
36	1080	1260	1440	1620	1800	1980	2160	<b>4 599,7</b>	2347	2459	2542	2617	2761	2758	2822	
37	1110	1295	1480	1665	1850	2035	2220	<b>4 708,0</b>	2412	2527	2612	2690	2838	2834	2901	
38	1140	1330	1520	1710	1900	2090	2280	<b>4 816,4</b>	2478	2595	2683	2763	2915	2911	2979	
39	1170	1365	1560	1755	1950	2145	2340	<b>4 924,9</b>	2543	2664	2753	2835	2991	2987	3058	
40	1200	1400	1600	1800	2000	2200	2400	<b>5 033,3</b>	2608	2732	2824	2908	3068	3064	3136	

Dopłata Completo, złącza 223C/443C PLN netto:

**224,0**

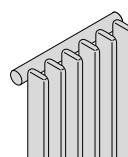
Dopłata za wykonanie w kolorach z Palety Barw Zehnder (cena grzejnika w kolorze RAL 9016 + cena zestawu montażowego w kolorze RAL 9016) + 25%.  
Dopłaty za pozostałe kolory, na zapytanie.

Współczynnik przeliczeniowy  $f_1$  do zgrubnego przeliczania mocy na parametry 70/55/20°C = 0,80, na 70/50/20°C = 0,73

Grupa rabatowa: M2

Zestawy montażowe wliczone w cenę

$\Phi_s$  = moc normatywna zgodnie z EN 442 ( $\Delta T$  50K: 75/65/20°C)

Wysokość		mm						700															
														Model									
														Głębokość		mm		E1070		E1070/30	E1070/35	E1070/40	E1070/45
Odstęp między elementami		mm																					
Eksponent		n																					
Stała cena za grzejnik		PLN netto																					
Cena za element		PLN netto																					
Ilość elementów	Długość mm							Cena	$\Phi_s$														
	Odstęp między elementami								$\Phi_s$														
	30	35	40	45	50	55	60	PLN netto	W	W	W	W	W	W	W								
4	120	140	160	180	200	220	240	631,0	168	173	180	186	192	199	204								
5	150	175	200	225	250	275	300	692,5	210	216	225	233	240	249	256								
6	180	210	240	270	300	330	360	754,0	251	259	270	279	287	298	307								
7	210	245	280	315	350	385	420	815,2	293	302	315	326	335	348	358								
8	240	280	320	360	400	440	480	876,7	335	346	360	372	383	398	409								
9	270	315	360	405	450	495	540	938,2	377	389	405	419	431	447	460								
10	300	350	400	450	500	550	600	999,7	419	432	450	465	479	497	511								
11	330	385	440	495	550	605	660	1 061,2	461	475	495	512	527	547	562								
12	360	420	480	540	600	660	720	1 122,4	503	518	540	558	575	596	613								
13	390	455	520	585	650	715	780	1 183,9	545	562	585	605	623	646	664								
14	420	490	560	630	700	770	840	1 245,4	587	605	630	651	671	696	715								
15	450	525	600	675	750	825	900	1 306,9	629	648	675	698	719	746	767								
16	480	560	640	720	800	880	960	1 368,4	670	691	720	744	766	795	818								
17	510	595	680	765	850	935	1020	1 429,6	712	734	765	791	814	845	869								
18	540	630	720	810	900	990	1080	1 491,1	754	778	810	837	862	895	920								
19	570	665	760	855	950	1045	1140	1 552,6	796	821	855	884	910	944	971								
20	600	700	800	900	1000	1100	1200	1 614,1	838	864	900	930	958	994	1022								
21	630	735	840	945	1050	1155	1260	1 675,5	880	907	945	977	1006	1044	1073								
22	660	770	880	990	1100	1210	1320	1 737,0	922	950	990	1023	1054	1093	1124								
23	690	805	920	1035	1150	1265	1380	1 798,3	964	994	1035	1070	1102	1143	1175								
24	720	840	960	1080	1200	1320	1440	1 859,8	1006	1037	1080	1116	1150	1193	1226								
25	750	875	1000	1125	1250	1375	1500	1 921,3	1048	1080	1125	1163	1198	1243	1278								
26	780	910	1040	1170	1300	1430	1560	1 982,7	1089	1123	1170	1209	1245	1292	1329								
27	810	945	1080	1215	1350	1485	1620	2 044,2	1131	1166	1215	1256	1293	1342	1380								
28	840	980	1120	1260	1400	1540	1680	2 105,5	1173	1210	1260	1302	1341	1392	1431								
29	870	1015	1160	1305	1450	1595	1740	2 167,0	1215	1253	1305	1349	1389	1441	1482								
30	900	1050	1200	1350	1500	1650	1800	2 228,4	1257	1296	1350	1395	1437	1491	1533								
31	930	1085	1240	1395	1550	1705	1860	2 289,9	1299	1339	1395	1442	1485	1541	1584								
32	960	1120	1280	1440	1600	1760	1920	2 351,4	1341	1382	1440	1488	1533	1590	1635								
33	990	1155	1320	1485	1650	1815	1980	2 412,7	1383	1426	1485	1535	1581	1640	1686								
34	1020	1190	1360	1530	1700	1870	2040	2 474,1	1425	1469	1530	1581	1629	1690	1737								
35	1050	1225	1400	1575	1750	1925	2100	2 535,6	1467	1512	1575	1628	1677	1740	1789								
36	1080	1260	1440	1620	1800	1980	2160	2 597,1	1508	1555	1620	1674	1724	1789	1840								
37	1110	1295	1480	1665	1850	2035	2220	2 658,6	1550	1598	1665	1721	1772	1839	1891								
38	1140	1330	1520	1710	1900	2090	2280	2 720,0	1592	1642	1710	1767	1820	1889	1942								
39	1170	1365	1560	1755	1950	2145	2340	2 781,3	1634	1685	1755	1814	1868	1938	1993								
40	1200	1400	1600	1800	2000	2200	2400	2 842,8	1676	1728	1800	1860	1916	1988	2044								

Dopłata Completo, złącza 223C/443C PLN netto:

224,0

Uwaga, ciężar powyżej 100 kg

Dopłata za wykonanie w kolorach z Palety Barw Zehnder (cena grzejnika w kolorze RAL 9016 + cena zestawu montażowego w kolorze RAL 9016) + 25%.  
Dopłaty za pozostałe kolory, na zapytanie.

Współczynnik przeliczeniowy  $f_1$  do zgrubnego przeliczania mocy na parametry 70/55/20°C = 0,80, na 70/50/20°C = 0,73

Grupa rabatowa: M2

Zestawy montażowe wliczone w cenę

$\Phi_s$  = moc normatywna zgodnie z EN 442 ( $\Delta T$  50K: 75/65/20°C)

Wysokość		mm						700								
Model									E2070	E2070/30	E2070/35	E2070/40	E2070/45	E2070/50	E2070/55	E2070/60
Głębokość		mm								160	160	160	160	160	160	160
Odstęp między elementami		mm								30	35	40	45	50	55	60
EkspONENT		n								1,30	1,30	1,29	1,30	1,30	1,29	1,29
Stała cena za grzejnik									PLN netto							
Cena za element									PLN netto							
Ilość elementów	Długość mm							Cena	$\Phi_s$	$\Phi_s$	$\Phi_s$	$\Phi_s$	$\Phi_s$	$\Phi_s$	$\Phi_s$	
	Odstęp między elementami								$\Phi_s$	$\Phi_s$	$\Phi_s$	$\Phi_s$	$\Phi_s$	$\Phi_s$	$\Phi_s$	
		30	35	40	45	50	55	60	PLN netto	W	W	W	W	W	W	W
4	120	140	160	180	200	220	240	1 172,3	295	310	320	330	350	349	357	
5	150	175	200	225	250	275	300	1 291,0	369	387	401	413	438	436	447	
6	180	210	240	270	300	330	360	1 409,8	442	464	481	496	526	523	536	
7	210	245	280	315	350	385	420	1 528,5	516	542	561	578	613	610	625	
8	240	280	320	360	400	440	480	1 647,2	590	619	641	661	701	698	714	
9	270	315	360	405	450	495	540	1 766,0	663	697	721	743	788	785	804	
10	300	350	400	450	500	550	600	1 884,7	737	774	801	826	876	872	893	
11	330	385	440	495	550	605	660	2 003,5	811	851	881	909	964	959	982	
12	360	420	480	540	600	660	720	2 122,1	884	929	961	991	1051	1046	1072	
13	390	455	520	585	650	715	780	2 240,9	958	1006	1041	1074	1139	1134	1161	
14	420	490	560	630	700	770	840	2 359,7	1032	1084	1121	1156	1226	1221	1250	
15	450	525	600	675	750	825	900	2 478,4	1106	1161	1202	1239	1314	1308	1340	
16	480	560	640	720	800	880	960	2 597,1	1179	1238	1282	1322	1402	1395	1429	
17	510	595	680	765	850	935	1020	2 715,8	1253	1316	1362	1404	1489	1482	1518	
18	540	630	720	810	900	990	1080	2 834,7	1327	1393	1442	1487	1577	1570	1607	
19	570	665	760	855	950	1045	1140	2 953,4	1400	1471	1522	1569	1664	1657	1697	
20	600	700	800	900	1000	1100	1200	3 072,2	1474	1548	1602	1652	1752	1744	1786	
21	630	735	840	945	1050	1155	1260	3 190,8	1548	1625	1682	1735	1840	1831	1875	
22	660	770	880	990	1100	1210	1320	3 309,5	1621	1703	1762	1817	1927	1918	1965	
23	690	805	920	1035	1150	1265	1380	3 428,4	1695	1780	1842	1900	2015	2006	2054	
24	720	840	960	1080	1200	1320	1440	3 547,1	1769	1858	1922	1982	2102	2093	2143	
25	750	875	1000	1125	1250	1375	1500	3 665,8	1843	1935	2002	2065	2190	2180	2233	
26	780	910	1040	1170	1300	1430	1560	3 784,5	1916	2012	2083	2148	2278	2267	2322	
27	810	945	1080	1215	1350	1485	1620	3 903,2	1990	2090	2163	2230	2365	2354	2411	
28	840	980	1120	1260	1400	1540	1680	4 022,1	2064	2167	2243	2313	2453	2442	2500	
29	870	1015	1160	1305	1450	1595	1740	4 140,7	2137	2245	2323	2395	2540	2529	2590	
30	900	1050	1200	1350	1500	1650	1800	4 259,5	2211	2322	2403	2478	2628	2616	2679	
31	930	1085	1240	1395	1550	1705	1860	4 378,2	2285	2399	2483	2561	2716	2703	2768	
32	960	1120	1280	1440	1600	1760	1920	4 496,9	2358	2477	2563	2643	2803	2790	2858	
33	990	1155	1320	1485	1650	1815	1980	4 615,8	2432	2554	2643	2726	2891	2878	2947	
34	1020	1190	1360	1530	1700	1870	2040	4 734,4	2506	2632	2723	2808	2978	2965	3036	
35	1050	1225	1400	1575	1750	1925	2100	4 853,2	2580	2709	2804	2891	3066	3052	3126	
36	1080	1260	1440	1620	1800	1980	2160	4 971,9	2653	2786	2884	2974	3154	3139	3215	
37	1110	1295	1480	1665	1850	2035	2220	5 090,7	2727	2864	2964	3056	3241	3226	3304	
38	1140	1330	1520	1710	1900	2090	2280	5 209,4	2801	2941	3044	3139	3329	3314	3393	
39	1170	1365	1560	1755	1950	2145	2340	5 328,1	2874	3019	3124	3221	3416	3401	3483	
40	1200	1400	1600	1800	2000	2200	2400	5 446,9	2948	3096	3204	3304	3504	3488	3572	

Dopłata Completo, złącza 223C/443C PLN netto:

224,0

Uwaga, ciężar powyżej 100 kg

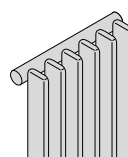
Dopłata za wykonanie w kolorach z Palety Barw Zehnder (cena grzejnika w kolorze RAL 9016 + cena zestawu montażowego w kolorze RAL 9016) + 25%.  
Dopłaty za pozostałe kolory, na zapytanie.

Współczynnik przeliczeniowy  $f_1$  do zgrubnego przeliczania mocy na parametry 70/55/20°C = 0,80, na 70/50/20°C = 0,73

Grupa rabatowa: M2

Zestawy montażowe wliczone w cenę

$\Phi_s$  = moc normatywna zgodnie z EN 442 ( $\Delta T$  50K: 75/65/20°C)

Wysokość		mm						800							
															
Model								E1080	E1080/30	E1080/35	E1080/40	E1080/45	E1080/50	E1080/55	E1080/60
Głębokość		mm							95	95	95	95	95	95	95
Odstęp między elementami		mm							30	35	40	45	50	55	60
Eksponent		n							1,23	1,22	1,24	1,23	1,25	1,24	1,24
Stała cena za grzejnik								PLN netto	<b>385,3</b>	<b>385,3</b>	<b>385,3</b>	<b>385,3</b>	<b>385,3</b>	<b>385,3</b>	<b>385,3</b>
Cena za element								PLN netto	<b>71,2</b>	<b>71,2</b>	<b>71,2</b>	<b>71,2</b>	<b>71,2</b>	<b>71,2</b>	<b>71,2</b>
Ilość elementów	Długość mm							Cena	$\Phi_s$	$\Phi_s$	$\Phi_s$	$\Phi_s$	$\Phi_s$	$\Phi_s$	$\Phi_s$
	Odstęp między elementami								PLN netto	W	W	W	W	W	W
	30	35	40	45	50	55	60								
4	120	140	160	180	200	220	240	<b>670,5</b>	187	193	201	208	214	222	228
5	150	175	200	225	250	275	300	<b>741,7</b>	234	242	252	260	268	278	286
6	180	210	240	270	300	330	360	<b>812,9</b>	281	290	302	312	321	333	343
7	210	245	280	315	350	385	420	<b>884,3</b>	328	338	352	364	375	389	400
8	240	280	320	360	400	440	480	<b>955,5</b>	374	386	402	416	428	444	457
9	270	315	360	405	450	495	540	<b>1 026,8</b>	421	435	453	468	482	500	514
10	300	350	400	450	500	550	600	<b>1 098,1</b>	468	483	503	520	535	555	571
11	330	385	440	495	550	605	660	<b>1 169,4</b>	515	531	553	572	589	611	628
12	360	420	480	540	600	660	720	<b>1 240,7</b>	562	580	604	624	642	666	685
13	390	455	520	585	650	715	780	<b>1 312,1</b>	608	628	654	676	696	722	742
14	420	490	560	630	700	770	840	<b>1 383,3</b>	655	676	704	728	749	777	799
15	450	525	600	675	750	825	900	<b>1 454,6</b>	702	725	755	780	803	833	857
16	480	560	640	720	800	880	960	<b>1 525,9</b>	749	773	805	832	856	888	914
17	510	595	680	765	850	935	1020	<b>1 597,1</b>	796	821	855	884	910	944	971
18	540	630	720	810	900	990	1080	<b>1 668,4</b>	842	869	905	936	963	999	1028
19	570	665	760	855	950	1045	1140	<b>1 739,7</b>	889	918	956	988	1017	1055	1085
20	600	700	800	900	1000	1100	1200	<b>1 811,0</b>	936	966	1006	1040	1070	1110	1142
21	630	735	840	945	1050	1155	1260	<b>1 882,2</b>	983	1014	1056	1092	1124	1166	1199
22	660	770	880	990	1100	1210	1320	<b>1 953,6</b>	1030	1063	1107	1144	1177	1221	1256
23	690	805	920	1035	1150	1265	1380	<b>2 024,8</b>	1076	1111	1157	1196	1231	1277	1313
24	720	840	960	1080	1200	1320	1440	<b>2 096,2</b>	1123	1159	1207	1248	1284	1332	1370
25	750	875	1000	1125	1250	1375	1500	<b>2 167,4</b>	1170	1208	1258	1300	1338	1388	1428
26	780	910	1040	1170	1300	1430	1560	<b>2 238,8</b>	1217	1256	1308	1352	1391	1443	1485
27	810	945	1080	1215	1350	1485	1620	<b>2 310,1</b>	1264	1304	1358	1404	1445	1499	1542
28	840	980	1120	1260	1400	1540	1680	<b>2 381,4</b>	1310	1352	1408	1456	1498	1554	1599
29	870	1015	1160	1305	1450	1595	1740	<b>2 452,6</b>	1357	1401	1459	1508	1552	1610	1656
30	900	1050	1200	1350	1500	1650	1800	<b>2 523,9</b>	1404	1449	1509	1560	1605	1665	1713
31	930	1085	1240	1395	1550	1705	1860	<b>2 595,2</b>	1451	1497	1559	1612	1659	1721	1770
32	960	1120	1280	1440	1600	1760	1920	<b>2 666,4</b>	1498	1546	1610	1664	1712	1776	1827
33	990	1155	1320	1485	1650	1815	1980	<b>2 737,8</b>	1544	1594	1660	1716	1766	1832	1884
34	1020	1190	1360	1530	1700	1870	2040	<b>2 809,0</b>	1591	1642	1710	1768	1819	1887	1941
35	1050	1225	1400	1575	1750	1925	2100	<b>2 880,3</b>	1638	1691	1761	1820	1873	1943	1999
36	1080	1260	1440	1620	1800	1980	2160	<b>2 951,6</b>	1685	1739	1811	1872	1926	1998	2056
37	1110	1295	1480	1665	1850	2035	2220	<b>3 022,9</b>	1732	1787	1861	1924	1980	2054	2113
38	1140	1330	1520	1710	1900	2090	2280	<b>3 094,1</b>	1778	1835	1911	1976	2033	2109	2170
39	1170	1365	1560	1755	1950	2145	2340	<b>3 165,5</b>	1825	1884	1962	2028	2087	2165	2227
40	1200	1400	1600	1800	2000	2200	2400	<b>3 236,7</b>	1872	1932	2012	2080	2140	2220	2284

Dopłata Completo, złącza 223C/443C PLN netto:

**224,0**

Uwaga, ciężar powyżej 100 kg

Dopłata za wykonanie w kolorach z Palety Barw Zehnder (cena grzejnika w kolorze RAL 9016 + cena zestawu montażowego w kolorze RAL 9016) + 25%.  
Dopłaty za pozostałe kolory, na zapytanie.

Współczynnik przeliczeniowy  $f_1$  do zgrubnego przeliczania mocy na parametry 70/55/20°C = 0,80, na 70/50/20°C = 0,73

Grupa rabatowa: M2

Zestawy montażowe wliczone w cenę

$\Phi_s$  = moc normatywna zgodnie z EN 442 ( $\Delta T$  50K: 75/65/20°C)

Wysokość		mm						800													
														Model							
														E2080							
Głębokość		mm																			
Odstęp między elementami		mm																			
EkspONENT		n																			
Stała cena za grzejnik								PLN netto													
Cena za element								PLN netto													
Ilość elementów	Długość mm							Cena	$\Phi_s$	$\Phi_s$	$\Phi_s$	$\Phi_s$	$\Phi_s$	$\Phi_s$	$\Phi_s$						
	Odstęp między elementami								PLN netto	W	W	W	W	W	W	W					
	30	35	40	45	50	55	60														
4	120	140	160	180	200	220	240	1 213,6	328	346	358	370	394	391	400						
5	150	175	200	225	250	275	300	1 342,7	411	433	447	463	492	489	500						
6	180	210	240	270	300	330	360	1 471,8	493	519	536	555	590	587	600						
7	210	245	280	315	350	385	420	1 600,9	575	606	626	648	689	685	700						
8	240	280	320	360	400	440	480	1 730,0	657	692	715	740	787	782	800						
9	270	315	360	405	450	495	540	1 859,0	739	779	805	833	886	880	900						
10	300	350	400	450	500	550	600	1 988,1	821	865	894	925	984	978	1000						
11	330	385	440	495	550	605	660	2 117,2	903	952	983	1018	1082	1076	1100						
12	360	420	480	540	600	660	720	2 246,4	985	1038	1073	1110	1181	1174	1200						
13	390	455	520	585	650	715	780	2 375,4	1067	1125	1162	1203	1279	1271	1300						
14	420	490	560	630	700	770	840	2 504,4	1149	1211	1252	1295	1378	1369	1400						
15	450	525	600	675	750	825	900	2 633,5	1232	1298	1341	1388	1476	1467	1500						
16	480	560	640	720	800	880	960	2 762,6	1314	1384	1430	1480	1574	1565	1600						
17	510	595	680	765	850	935	1020	2 891,7	1396	1471	1520	1573	1673	1663	1700						
18	540	630	720	810	900	990	1080	3 020,8	1478	1557	1609	1665	1771	1760	1800						
19	570	665	760	855	950	1045	1140	3 149,8	1560	1644	1699	1758	1870	1858	1900						
20	600	700	800	900	1000	1100	1200	3 278,9	1642	1730	1788	1850	1968	1956	2000						
21	630	735	840	945	1050	1155	1260	3 408,0	1724	1817	1877	1943	2066	2054	2100						
22	660	770	880	990	1100	1210	1320	3 537,1	1806	1903	1967	2035	2165	2152	2200						
23	690	805	920	1035	1150	1265	1380	3 666,2	1888	1990	2056	2128	2263	2249	2300						
24	720	840	960	1080	1200	1320	1440	3 795,2	1970	2076	2146	2220	2362	2347	2400						
25	750	875	1000	1125	1250	1375	1500	3 924,3	2053	2163	2235	2313	2460	2445	2500						
26	780	910	1040	1170	1300	1430	1560	4 053,4	2135	2249	2324	2405	2558	2543	2600						
27	810	945	1080	1215	1350	1485	1620	4 182,4	2217	2336	2414	2498	2657	2641	2700						
28	840	980	1120	1260	1400	1540	1680	4 311,6	2299	2422	2503	2590	2755	2738	2800						
29	870	1015	1160	1305	1450	1595	1740	4 440,6	2381	2509	2593	2683	2854	2836	2900						
30	900	1050	1200	1350	1500	1650	1800	4 569,7	2463	2595	2682	2775	2952	2934	3000						
31	930	1085	1240	1395	1550	1705	1860	4 698,8	2545	2682	2771	2868	3050	3032	3100						
32	960	1120	1280	1440	1600	1760	1920	4 827,9	2627	2768	2861	2960	3149	3130	3200						
33	990	1155	1320	1485	1650	1815	1980	4 957,0	2709	2855	2950	3053	3247	3227	3300						
34	1020	1190	1360	1530	1700	1870	2040	5 086,0	2791	2941	3040	3145	3346	3325	3400						
35	1050	1225	1400	1575	1750	1925	2100	5 215,1	2874	3028	3129	3238	3444	3423	3500						
36	1080	1260	1440	1620	1800	1980	2160	5 344,2	2956	3114	3218	3330	3542	3521	3600						
37	1110	1295	1480	1665	1850	2035	2220	5 473,3	3038	3201	3308	3423	3641	3619	3700						
38	1140	1330	1520	1710	1900	2090	2280	5 602,4	3120	3287	3397	3515	3739	3716	3800						
39	1170	1365	1560	1755	1950	2145	2340	5 731,4	3202	3374	3487	3608	3838	3814	3900						
40	1200	1400	1600	1800	2000	2200	2400	5 860,4	3284	3460	3576	3700	3936	3912	4000						

Dopłata Completo, złącza 223C/443C PLN netto:

224,0

Uwaga, ciężar powyżej 100 kg

Dopłata za wykonanie w kolorach z Palety Barw Zehnder (cena grzejnika w kolorze RAL 9016 + cena zestawu montażowego w kolorze RAL 9016) + 25%.  
Dopłaty za pozostałe kolory, na zapytanie.

Współczynnik przeliczeniowy  $f_1$  do zgrubnego przeliczania mocy na parametry 70/55/20°C = 0,80, na 70/50/20°C = 0,73

Grupa rabatowa: M2

Zestawy montażowe wliczone w cenę

$\Phi_s$  = moc normatywna zgodnie z EN 442 ( $\Delta T$  50K: 75/65/20°C)

Wysokość		mm						900													
														Model							
														E1090							
Głębokość		mm						95													
Odstęp między elementami		mm						30 35 40 45 50 55 60													
Eksponent		n						1,23 1,28 1,24 1,24 1,25 1,25 1,25													
Stała cena za grzejnik		PLN netto						385,3 385,3 385,3 385,3 385,3 385,3 385,3													
Cena za element		PLN netto						76,7 76,7 76,7 76,7 76,7 76,7 76,7													
Ilość elementów	Długość mm							Cena	$\Phi_s$												
	Odstęp między elementami								$\Phi_s$												
	30	35	40	45	50	55	60	PLN netto	W	W	W	W	W	W	W						
4	120	140	160	180	200	220	240	692,2	207	214	222	230	237	246	252						
5	150	175	200	225	250	275	300	768,9	259	267	278	288	296	307	316						
6	180	210	240	270	300	330	360	845,7	311	320	334	345	355	368	379						
7	210	245	280	315	350	385	420	922,4	363	374	389	403	414	430	442						
8	240	280	320	360	400	440	480	999,2	414	427	445	460	474	491	505						
9	270	315	360	405	450	495	540	1 075,7	466	481	500	518	533	553	568						
10	300	350	400	450	500	550	600	1 152,4	518	534	556	575	592	614	631						
11	330	385	440	495	550	605	660	1 229,2	570	587	612	633	651	675	694						
12	360	420	480	540	600	660	720	1 305,9	622	641	667	690	710	737	757						
13	390	455	520	585	650	715	780	1 382,7	673	694	723	748	770	798	820						
14	420	490	560	630	700	770	840	1 459,4	725	748	778	805	829	860	883						
15	450	525	600	675	750	825	900	1 536,2	777	801	834	863	888	921	947						
16	480	560	640	720	800	880	960	1 612,8	829	854	890	920	947	982	1010						
17	510	595	680	765	850	935	1020	1 689,5	881	908	945	978	1006	1044	1073						
18	540	630	720	810	900	990	1080	1 766,3	932	961	1001	1035	1066	1105	1136						
19	570	665	760	855	950	1045	1140	1 843,0	984	1015	1056	1093	1125	1167	1199						
20	600	700	800	900	1000	1100	1200	1 919,8	1036	1068	1112	1150	1184	1228	1262						
21	630	735	840	945	1050	1155	1260	1 996,5	1088	1121	1168	1208	1243	1289	1325						
22	660	770	880	990	1100	1210	1320	2 073,3	1140	1175	1223	1265	1302	1351	1388						
23	690	805	920	1035	1150	1265	1380	2 149,9	1191	1228	1279	1323	1362	1412	1451						
24	720	840	960	1080	1200	1320	1440	2 226,6	1243	1282	1334	1380	1421	1474	1514						
25	750	875	1000	1125	1250	1375	1500	2 303,4	1295	1335	1390	1438	1480	1535	1578						
26	780	910	1040	1170	1300	1430	1560	2 380,1	1347	1388	1446	1495	1539	1596	1641						
27	810	945	1080	1215	1350	1485	1620	2 456,9	1399	1442	1501	1553	1598	1658	1704						
28	840	980	1120	1260	1400	1540	1680	2 533,6	1450	1495	1557	1610	1658	1719	1767						
29	870	1015	1160	1305	1450	1595	1740	2 610,4	1502	1549	1612	1668	1717	1781	1830						
30	900	1050	1200	1350	1500	1650	1800	2 687,0	1554	1602	1668	1725	1776	1842	1893						
31	930	1085	1240	1395	1550	1705	1860	2 763,7	1606	1655	1724	1783	1835	1903	1956						
32	960	1120	1280	1440	1600	1760	1920	2 840,5	1658	1709	1779	1840	1894	1965	2019						
33	990	1155	1320	1485	1650	1815	1980	2 917,2	1709	1762	1835	1898	1954	2026	2082						
34	1020	1190	1360	1530	1700	1870	2040	2 994,0	1761	1816	1890	1955	2013	2088	2145						
35	1050	1225	1400	1575	1750	1925	2100	3 070,7	1813	1869	1946	2013	2072	2149	2209						
36	1080	1260	1440	1620	1800	1980	2160	3 147,5	1865	1922	2002	2070	2131	2210	2272						
37	1110	1295	1480	1665	1850	2035	2220	3 224,1	1917	1976	2057	2128	2190	2272	2335						
38	1140	1330	1520	1710	1900	2090	2280	3 300,8	1968	2029	2113	2185	2250	2333	2398						
39	1170	1365	1560	1755	1950	2145	2340	3 377,6	2020	2083	2168	2243	2309	2395	2461						
40	1200	1400	1600	1800	2000	2200	2400	3 454,3	2072	2136	2224	2300	2368	2456	2524						

Dopłata Completo, złącza 223C/443C PLN netto:

224,0

Uwaga, ciężar powyżej 100 kg

Dopłata za wykonanie w kolorach z Palety Barw Zehnder (cena grzejnika w kolorze RAL 9016 + cena zestawu montażowego w kolorze RAL 9016) + 25%.  
Dopłaty za pozostałe kolory, na zapytanie.

Współczynnik przeliczeniowy  $f_1$  do zgrubnego przeliczania mocy na parametry 70/55/20°C = 0,80, na 70/50/20°C = 0,73



Grupa rabatowa: M2

Zestawy montażowe wliczone w cenę

$\Phi_s$  = moc normatywna zgodnie z EN 442 ( $\Delta T$  50K: 75/65/20°C)

Wysokość		mm						900										
Model									E2090	E2090/30	E2090/35	E2090/40	E2090/45	E2090/50	E2090/55	E2090/60		
Głębokość		mm		160		160		160		160		160		160				
Odstęp między elementami		mm		30		35		40		45		50		55		60		
EkspONENT		n		1,31		1,31		1,30		1,30		1,31		1,30		1,30		
Stała cena za grzejnik									PLN netto		697,3	697,3	697,3	697,3	697,3	697,3	697,3	
Cena za element									PLN netto		139,4	139,4	139,4	139,4	139,4	139,4	139,4	
Ilość elementów	Długość mm							Cena	$\Phi_s$	$\Phi_s$	$\Phi_s$	$\Phi_s$	$\Phi_s$	$\Phi_s$	$\Phi_s$			
	Odstęp między elementami								PLN netto	W	W	W	W	W	W	W		
	30	35	40	45	50	55	60											
4	120	140	160	180	200	220	240	1 255,0	362	382	395	408	436	432	444			
5	150	175	200	225	250	275	300	1 394,4	452	477	494	510	545	540	555			
6	180	210	240	270	300	330	360	1 533,8	542	572	592	612	654	648	666			
7	210	245	280	315	350	385	420	1 673,3	633	668	691	714	763	756	777			
8	240	280	320	360	400	440	480	1 812,7	723	763	790	816	872	864	888			
9	270	315	360	405	450	495	540	1 952,1	814	859	888	918	981	972	999			
10	300	350	400	450	500	550	600	2 091,6	904	954	987	1020	1090	1080	1110			
11	330	385	440	495	550	605	660	2 230,9	994	1049	1086	1122	1199	1188	1221			
12	360	420	480	540	600	660	720	2 370,4	1085	1145	1184	1224	1308	1296	1332			
13	390	455	520	585	650	715	780	2 509,8	1175	1240	1283	1326	1417	1404	1443			
14	420	490	560	630	700	770	840	2 649,3	1266	1336	1382	1428	1526	1512	1554			
15	450	525	600	675	750	825	900	2 788,6	1356	1431	1481	1530	1635	1620	1665			
16	480	560	640	720	800	880	960	2 928,1	1446	1526	1579	1632	1744	1728	1776			
17	510	595	680	765	850	935	1020	3 067,4	1537	1622	1678	1734	1853	1836	1887			
18	540	630	720	810	900	990	1080	3 206,8	1627	1717	1777	1836	1962	1944	1998			
19	570	665	760	855	950	1045	1140	3 346,3	1718	1813	1875	1938	2071	2052	2109			
20	600	700	800	900	1000	1100	1200	3 485,7	1808	1908	1974	2040	2180	2160	2220			
21	630	735	840	945	1050	1155	1260	3 625,2	1898	2003	2073	2142	2289	2268	2331			
22	660	770	880	990	1100	1210	1320	3 764,6	1989	2099	2171	2244	2398	2376	2442			
23	690	805	920	1035	1150	1265	1380	3 904,0	2079	2194	2270	2346	2507	2484	2553			
24	720	840	960	1080	1200	1320	1440	4 043,4	2170	2290	2369	2448	2616	2592	2664			
25	750	875	1000	1125	1250	1375	1500	4 182,9	2260	2385	2468	2550	2725	2700	2775			
26	780	910	1040	1170	1300	1430	1560	4 322,3	2350	2480	2566	2652	2834	2808	2886			
27	810	945	1080	1215	1350	1485	1620	4 461,8	2441	2576	2665	2754	2943	2916	2997			
28	840	980	1120	1260	1400	1540	1680	4 601,1	2531	2671	2764	2856	3052	3024	3108			
29	870	1015	1160	1305	1450	1595	1740	4 740,4	2622	2767	2862	2958	3161	3132	3219			
30	900	1050	1200	1350	1500	1650	1800	4 879,9	2712	2862	2961	3060	3270	3240	3330			
31	930	1085	1240	1395	1550	1705	1860	5 019,3	2802	2957	3060	3162	3379	3348	3441			
32	960	1120	1280	1440	1600	1760	1920	5 158,8	2893	3053	3158	3264	3488	3456	3552			
33	990	1155	1320	1485	1650	1815	1980	5 298,2	2983	3148	3257	3366	3597	3564	3663			
34	1020	1190	1360	1530	1700	1870	2040	5 437,7	3074	3244	3356	3468	3706	3672	3774			
35	1050	1225	1400	1575	1750	1925	2100	5 577,0	3164	3339	3455	3570	3815	3780	3885			
36	1080	1260	1440	1620	1800	1980	2160	5 716,5	3254	3434	3553	3672	3924	3888	3996			
37	1110	1295	1480	1665	1850	2035	2220	5 855,9	3345	3530	3652	3774	4033	3996	4107			
38	1140	1330	1520	1710	1900	2090	2280	5 995,3	3435	3625	3751	3876	4142	4104	4218			
39	1170	1365	1560	1755	1950	2145	2340	6 134,8	3526	3721	3849	3978	4251	4212	4329			
40	1200	1400	1600	1800	2000	2200	2400	6 274,1	3616	3816	3948	4080	4360	4320	4440			

Dopłata Completo, złącza 223C/443C PLN netto:

224,0

Uwaga, ciężar powyżej 100 kg

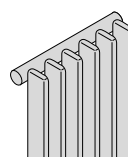
Dopłata za wykonanie w kolorach z Palety Barw Zehnder (cena grzejnika w kolorze RAL 9016 + cena zestawu montażowego w kolorze RAL 9016) + 25%.  
Dopłaty za pozostałe kolory, na zapytanie.

Współczynnik przeliczeniowy  $f_1$  do zgrubnego przeliczania mocy na parametry 70/55/20°C = 0,80, na 70/50/20°C = 0,73

Grupa rabatowa: M2

Zestawy montażowe wliczone w cenę

$\Phi_s$  = moc normatywna zgodnie z EN 442 ( $\Delta T$  50K: 75/65/20°C)

Wysokość		mm						1000							
															
Model								E1100	E1100/30	E1100/35	E1100/40	E1100/45	E1100/50	E1100/55	E1100/60
Głębokość	mm								95	95	95	95	95	95	95
Odstęp między elementami	mm								30	35	40	45	50	55	60
EkspONENT	n								1,24	1,23	1,25	1,25	1,26	1,25	1,26
Stała cena za grzejnik		PLN netto						<b>385,3</b>	<b>385,3</b>	<b>385,3</b>	<b>385,3</b>	<b>385,3</b>	<b>385,3</b>	<b>385,3</b>	
Cena za element		PLN netto						<b>84,7</b>	<b>84,7</b>	<b>84,7</b>	<b>84,7</b>	<b>84,7</b>	<b>84,7</b>	<b>84,7</b>	
Ilość elementów	Długość mm							Cena	$\Phi_s$	$\Phi_s$	$\Phi_s$	$\Phi_s$	$\Phi_s$	$\Phi_s$	$\Phi_s$
	Odstęp między elementami								PLN netto	W	W	W	W	W	W
	30	35	40	45	50	55	60								
4	120	140	160	180	200	220	240	<b>724,0</b>	227	234	244	253	260	269	277
5	150	175	200	225	250	275	300	<b>808,6</b>	284	293	306	316	326	337	347
6	180	210	240	270	300	330	360	<b>893,3</b>	341	352	367	379	391	404	416
7	210	245	280	315	350	385	420	<b>977,9</b>	398	410	428	442	456	471	485
8	240	280	320	360	400	440	480	<b>1 062,5</b>	454	469	489	506	521	538	554
9	270	315	360	405	450	495	540	<b>1 147,2</b>	511	527	550	569	586	606	624
10	300	350	400	450	500	550	600	<b>1 231,9</b>	568	586	611	632	651	673	693
11	330	385	440	495	550	605	660	<b>1 316,5</b>	625	645	672	695	716	740	762
12	360	420	480	540	600	660	720	<b>1 401,2</b>	682	703	733	758	781	808	832
13	390	455	520	585	650	715	780	<b>1 485,8</b>	738	762	794	822	846	875	901
14	420	490	560	630	700	770	840	<b>1 570,6</b>	795	820	855	885	911	942	970
15	450	525	600	675	750	825	900	<b>1 655,2</b>	852	879	917	948	976	1010	1040
16	480	560	640	720	800	880	960	<b>1 739,9</b>	909	938	978	1011	1042	1077	1109
17	510	595	680	765	850	935	1020	<b>1 824,5</b>	966	996	1039	1074	1107	1144	1178
18	540	630	720	810	900	990	1080	<b>1 909,3</b>	1022	1055	1100	1138	1172	1211	1247
19	570	665	760	855	950	1045	1140	<b>1 993,9</b>	1079	1113	1161	1201	1237	1279	1317
20	600	700	800	900	1000	1100	1200	<b>2 078,6</b>	1136	1172	1222	1264	1302	1346	1386
21	630	735	840	945	1050	1155	1260	<b>2 163,1</b>	1193	1231	1283	1327	1367	1413	1455
22	660	770	880	990	1100	1210	1320	<b>2 247,8</b>	1250	1289	1344	1390	1432	1481	1525
23	690	805	920	1035	1150	1265	1380	<b>2 332,5</b>	1306	1348	1405	1454	1497	1548	1594
24	720	840	960	1080	1200	1320	1440	<b>2 417,2</b>	1363	1406	1466	1517	1562	1615	1663
25	750	875	1000	1125	1250	1375	1500	<b>2 501,8</b>	1420	1465	1528	1580	1627	1683	1733
26	780	910	1040	1170	1300	1430	1560	<b>2 586,5</b>	1477	1524	1589	1643	1693	1750	1802
27	810	945	1080	1215	1350	1485	1620	<b>2 671,1</b>	1534	1582	1650	1706	1758	1817	1871
28	840	980	1120	1260	1400	1540	1680	<b>2 755,9</b>	1590	1641	1711	1770	1823	1884	1940
29	870	1015	1160	1305	1450	1595	1740	<b>2 840,5</b>	1647	1699	1772	1833	1888	1952	2010
30	900	1050	1200	1350	1500	1650	1800	<b>2 925,2</b>	1704	1758	1833	1896	1953	2019	2079
31	930	1085	1240	1395	1550	1705	1860	<b>3 009,8</b>	1761	1817	1894	1959	2018	2086	2148
32	960	1120	1280	1440	1600	1760	1920	<b>3 094,5</b>	1818	1875	1955	2022	2083	2154	2218
33	990	1155	1320	1485	1650	1815	1980	<b>3 179,2</b>	1874	1934	2016	2086	2148	2221	2287
34	1020	1190	1360	1530	1700	1870	2040	<b>3 263,8</b>	1931	1992	2077	2149	2213	2288	2356
35	1050	1225	1400	1575	1750	1925	2100	<b>3 348,4</b>	1988	2051	2139	2212	2279	2356	2426
36	1080	1260	1440	1620	1800	1980	2160	<b>3 433,1</b>	2045	2110	2200	2275	2344	2423	2495
37	1110	1295	1480	1665	1850	2035	2220	<b>3 517,7</b>	2102	2168	2261	2338	2409	2490	2564
38	1140	1330	1520	1710	1900	2090	2280	<b>3 602,5</b>	2158	2227	2322	2402	2474	2557	2633
39	1170	1365	1560	1755	1950	2145	2340	<b>3 687,1</b>	2215	2285	2383	2465	2539	2625	2703
40	1200	1400	1600	1800	2000	2200	2400	<b>3 771,8</b>	2272	2344	2444	2528	2604	2692	2772

Dopłata Completo, złącza 223C/443C PLN netto:

**224,0**

Uwaga, ciężar powyżej 100 kg

Dopłata za wykonanie w kolorach z Palety Barw Zehnder (cena grzejnika w kolorze RAL 9016 + cena zestawu montażowego w kolorze RAL 9016) + 25%.  
Dopłaty za pozostałe kolory, na zapytanie.

Współczynnik przeliczeniowy  $f_1$  do zgrubnego przeliczania mocy na parametry 70/55/20°C = 0,80, na 70/50/20°C = 0,73

Grupa rabatowa: M2

Zestawy montażowe wliczone w cenę

$\Phi_s$  = moc normatywna zgodnie z EN 442 ( $\Delta T$  50K: 75/65/20°C)

Wysokość		mm						1000								
Model									E2100	E2100/30	E2100/35	E2100/40	E2100/45	E2100/50	E2100/55	E2100/60
Głębokość		mm						160		160	160	160	160	160	160	
Odstęp między elementami		mm						30		35	40	45	50	55	60	
EkspONENT		n						1,31		1,31	1,31	1,31	1,31	1,30	1,30	
Stała cena za grzejnik									PLN netto							
Cena za element									PLN netto							
Ilość elementów	Długość mm							Cena	$\Phi_s$	$\Phi_s$	$\Phi_s$	$\Phi_s$	$\Phi_s$	$\Phi_s$	$\Phi_s$	
	Odstęp między elementami								$\Phi_s$	$\Phi_s$	$\Phi_s$	$\Phi_s$	$\Phi_s$	$\Phi_s$	$\Phi_s$	
		30	35	40	45	50	55	60	PLN netto	W	W	W	W	W	W	W
4	120	140	160	180	200	220	240	1 296,4	395	416	432	448	480	476	488	
5	150	175	200	225	250	275	300	1 446,2	494	520	540	560	600	595	610	
6	180	210	240	270	300	330	360	1 595,8	592	624	648	672	720	714	732	
7	210	245	280	315	350	385	420	1 745,6	691	728	756	784	840	833	854	
8	240	280	320	360	400	440	480	1 895,4	790	832	864	896	960	952	976	
9	270	315	360	405	450	495	540	2 045,2	888	936	972	1008	1080	1071	1098	
10	300	350	400	450	500	550	600	2 194,9	987	1040	1080	1120	1200	1190	1220	
11	330	385	440	495	550	605	660	2 344,7	1086	1144	1188	1232	1320	1309	1342	
12	360	420	480	540	600	660	720	2 494,5	1184	1248	1296	1344	1440	1428	1464	
13	390	455	520	585	650	715	780	2 644,2	1283	1352	1404	1456	1560	1547	1586	
14	420	490	560	630	700	770	840	2 793,9	1382	1456	1512	1568	1680	1666	1708	
15	450	525	600	675	750	825	900	2 943,7	1481	1560	1620	1680	1800	1785	1830	
16	480	560	640	720	800	880	960	3 093,5	1579	1664	1728	1792	1920	1904	1952	
17	510	595	680	765	850	935	1020	3 243,3	1678	1768	1836	1904	2040	2023	2074	
18	540	630	720	810	900	990	1080	3 393,1	1777	1872	1944	2016	2160	2142	2196	
19	570	665	760	855	950	1045	1140	3 542,8	1875	1976	2052	2128	2280	2261	2318	
20	600	700	800	900	1000	1100	1200	3 692,6	1974	2080	2160	2240	2400	2380	2440	
21	630	735	840	945	1050	1155	1260	3 842,3	2073	2184	2268	2352	2520	2499	2562	
22	660	770	880	990	1100	1210	1320	3 992,1	2171	2288	2376	2464	2640	2618	2684	
23	690	805	920	1035	1150	1265	1380	4 141,8	2270	2392	2484	2576	2760	2737	2806	
24	720	840	960	1080	1200	1320	1440	4 291,6	2369	2496	2592	2688	2880	2856	2928	
25	750	875	1000	1125	1250	1375	1500	4 441,4	2468	2600	2700	2800	3000	2975	3050	
26	780	910	1040	1170	1300	1430	1560	4 591,2	2566	2704	2808	2912	3120	3094	3172	
27	810	945	1080	1215	1350	1485	1620	4 741,0	2665	2808	2916	3024	3240	3213	3294	
28	840	980	1120	1260	1400	1540	1680	4 890,7	2764	2912	3024	3136	3360	3332	3416	
29	870	1015	1160	1305	1450	1595	1740	5 040,4	2862	3016	3132	3248	3480	3451	3538	
30	900	1050	1200	1350	1500	1650	1800	5 190,2	2961	3120	3240	3360	3600	3570	3660	
31	930	1085	1240	1395	1550	1705	1860	5 340,0	3060	3224	3348	3472	3720	3689	3782	
32	960	1120	1280	1440	1600	1760	1920	5 489,6	3158	3328	3456	3584	3840	3808	3904	
33	990	1155	1320	1485	1650	1815	1980	5 639,4	3257	3432	3564	3696	3960	3927	4026	
34	1020	1190	1360	1530	1700	1870	2040	5 789,2	3356	3536	3672	3808	4080	4046	4148	
35	1050	1225	1400	1575	1750	1925	2100	5 939,0	3455	3640	3780	3920	4200	4165	4270	
36	1080	1260	1440	1620	1800	1980	2160	6 088,6	3553	3744	3888	4032	4320	4284	4392	
37	1110	1295	1480	1665	1850	2035	2220	6 238,4	3652	3848	3996	4144	4440	4403	4514	
38	1140	1330	1520	1710	1900	2090	2280	6 388,2	3751	3952	4104	4256	4560	4522	4636	
39	1170	1365	1560	1755	1950	2145	2340	6 538,0	3849	4056	4212	4368	4680	4641	4758	
40	1200	1400	1600	1800	2000	2200	2400	6 687,8	3948	4160	4320	4480	4800	4760	4880	

Dopłata Completo, złącza 223C/443C PLN netto:

224,0

Uwaga, ciężar powyżej 100 kg

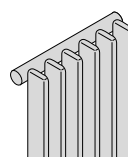
Dopłata za wykonanie w kolorach z Palety Barw Zehnder (cena grzejnika w kolorze RAL 9016 + cena zestawu montażowego w kolorze RAL 9016) + 25%.  
Dopłaty za pozostałe kolory, na zapytanie.

Współczynnik przeliczeniowy  $f_1$  do zgrubnego przeliczania mocy na parametry 70/55/20°C = 0,80, na 70/50/20°C = 0,73

Grupa rabatowa: M2

Zestawy montażowe wliczone w cenę

$\Phi_s$  = moc normatywna zgodnie z EN 442 ( $\Delta T$  50K: 75/65/20°C)

Wysokość		mm						1200							
															
Model								E1120	E1120/30	E1120/35	E1120/40	E1120/45	E1120/50	E1120/55	E1120/60
Głębokość		mm							95	95	95	95	95	95	95
Odstęp między elementami		mm							30	35	40	45	50	55	60
Eksponent		n							1,25	1,25	1,26	1,26	1,28	1,27	1,27
Stała cena za grzejnik		PLN netto						<b>385,3</b>	<b>385,3</b>	<b>385,3</b>	<b>385,3</b>	<b>385,3</b>	<b>385,3</b>	<b>385,3</b>	
Cena za element		PLN netto						<b>98,2</b>	<b>98,2</b>	<b>98,2</b>	<b>98,2</b>	<b>98,2</b>	<b>98,2</b>	<b>98,2</b>	
Ilość elementów	Długość mm							Cena	$\Phi_s$	$\Phi_s$	$\Phi_s$	$\Phi_s$	$\Phi_s$	$\Phi_s$	$\Phi_s$
	Odstęp między elementami								PLN netto	W	W	W	W	W	W
	30	35	40	45	50	55	60								
4	120	140	160	180	200	220	240	<b>777,9</b>	268	277	289	299	308	318	328
5	150	175	200	225	250	275	300	<b>876,2</b>	335	347	361	374	386	398	410
6	180	210	240	270	300	330	360	<b>974,4</b>	402	416	433	448	463	478	491
7	210	245	280	315	350	385	420	<b>1 072,6</b>	469	485	505	523	540	557	573
8	240	280	320	360	400	440	480	<b>1 170,7</b>	536	554	578	598	617	637	655
9	270	315	360	405	450	495	540	<b>1 268,9</b>	603	624	650	672	694	716	737
10	300	350	400	450	500	550	600	<b>1 367,1</b>	670	693	722	747	771	796	819
11	330	385	440	495	550	605	660	<b>1 465,2</b>	737	762	794	822	848	876	901
12	360	420	480	540	600	660	720	<b>1 563,5</b>	804	832	866	896	925	955	983
13	390	455	520	585	650	715	780	<b>1 661,7</b>	871	901	939	971	1002	1035	1065
14	420	490	560	630	700	770	840	<b>1 759,9</b>	938	970	1011	1046	1079	1114	1147
15	450	525	600	675	750	825	900	<b>1 858,0</b>	1005	1040	1083	1121	1157	1194	1229
16	480	560	640	720	800	880	960	<b>1 956,2</b>	1072	1109	1155	1195	1234	1274	1310
17	510	595	680	765	850	935	1020	<b>2 054,4</b>	1139	1178	1227	1270	1311	1353	1392
18	540	630	720	810	900	990	1080	<b>2 152,5</b>	1206	1247	1300	1345	1388	1433	1474
19	570	665	760	855	950	1045	1140	<b>2 250,8</b>	1273	1317	1372	1419	1465	1512	1556
20	600	700	800	900	1000	1100	1200	<b>2 349,0</b>	1340	1386	1444	1494	1542	1592	1638
21	630	735	840	945	1050	1155	1260	<b>2 447,2</b>	1407	1455	1516	1569	1619	1672	1720
22	660	770	880	990	1100	1210	1320	<b>2 545,3</b>	1474	1525	1588	1643	1696	1751	1802
23	690	805	920	1035	1150	1265	1380	<b>2 643,5</b>	1541	1594	1661	1718	1773	1831	1884
24	720	840	960	1080	1200	1320	1440	<b>2 741,7</b>	1608	1663	1733	1793	1850	1910	1966
25	750	875	1000	1125	1250	1375	1500	<b>2 840,0</b>	1675	1733	1805	1868	1927	1990	2048
26	780	910	1040	1170	1300	1430	1560	<b>2 938,1</b>	1742	1802	1877	1942	2005	2070	2129
27	810	945	1080	1215	1350	1485	1620	<b>3 036,3</b>	1809	1871	1949	2017	2082	2149	2211
28	840	980	1120	1260	1400	1540	1680	<b>3 134,5</b>	1876	1940	2022	2092	2159	2229	2293
29	870	1015	1160	1305	1450	1595	1740	<b>3 232,6</b>	1943	2010	2094	2166	2236	2308	2375
30	900	1050	1200	1350	1500	1650	1800	<b>3 330,8</b>	2010	2079	2166	2241	2313	2388	2457
31	930	1085	1240	1395	1550	1705	1860	<b>3 429,0</b>	2077	2148	2238	2316	2390	2468	2539
32	960	1120	1280	1440	1600	1760	1920	<b>3 527,3</b>	2144	2218	2310	2390	2467	2547	2621
33	990	1155	1320	1485	1650	1815	1980	<b>3 625,4</b>	2211	2287	2383	2465	2544	2627	2703
34	1020	1190	1360	1530	1700	1870	2040	<b>3 723,6</b>	2278	2356	2455	2540	2621	2706	2785
35	1050	1225	1400	1575	1750	1925	2100	<b>3 821,7</b>	2345	2426	2527	2615	2699	2786	2867
36	1080	1260	1440	1620	1800	1980	2160	<b>3 919,9</b>	2412	2495	2599	2689	2776	2866	2948
37	1110	1295	1480	1665	1850	2035	2220	<b>4 018,1</b>	2479	2564	2671	2764	2853	2945	3030
38	1140	1330	1520	1710	1900	2090	2280	<b>4 116,3</b>	2546	2633	2744	2839	2930	3025	3112
39	1170	1365	1560	1755	1950	2145	2340	<b>4 214,6</b>	2613	2703	2816	2913	3007	3104	3194
40	1200	1400	1600	1800	2000	2200	2400	<b>4 312,7</b>	2680	2772	2888	2988	3084	3184	3276

Dopłata Completo, złącza 223C/443C PLN netto:

**224,0**

Uwaga, ciężar powyżej 100 kg

Dopłata za wykonanie w kolorach z Palety Barw Zehnder (cena grzejnika w kolorze RAL 9016 + cena zestawu montażowego w kolorze RAL 9016) + 25%.  
Dopłaty za pozostałe kolory, na zapytanie.

Współczynnik przeliczeniowy  $f_1$  do zgrubnego przeliczania mocy na parametry 70/55/20°C = 0,80, na 70/50/20°C = 0,73

Grupa rabatowa: M2

Zestawy montażowe wliczone w cenę

$\Phi_s$  = moc normatywna zgodnie z EN 442 ( $\Delta T$  50K: 75/65/20°C)

Wysokość		mm						1200								
Model									E2120	E2120/30	E2120/35	E2120/40	E2120/45	E2120/50	E2120/55	E2120/60
Głębokość		mm						160		160	160	160	160	160	160	
Odstęp między elementami		mm						30		35	40	45	50	55	60	
EkspONENT		n						1,30		1,32	1,32	1,31	1,31	1,31	1,31	
Stała cena za grzejnik									PLN netto							
Cena za element									PLN netto							
Ilość elementów	Długość mm							Cena	$\Phi_s$	$\Phi_s$	$\Phi_s$	$\Phi_s$	$\Phi_s$	$\Phi_s$	$\Phi_s$	
	Odstęp między elementami								$\Phi_s$	$\Phi_s$	$\Phi_s$	$\Phi_s$	$\Phi_s$	$\Phi_s$	$\Phi_s$	
	30	35	40	45	50	55	60	PLN netto	W	W	W	W	W	W	W	
4	120	140	160	180	200	220	240	<b>1 379,1</b>	460	488	508	528	564	560	576	
5	150	175	200	225	250	275	300	<b>1 549,5</b>	575	610	635	660	705	700	720	
6	180	210	240	270	300	330	360	<b>1 720,0</b>	690	732	762	792	846	840	864	
7	210	245	280	315	350	385	420	<b>1 890,5</b>	805	854	889	924	987	980	1008	
8	240	280	320	360	400	440	480	<b>2 061,0</b>	920	976	1016	1056	1128	1120	1152	
9	270	315	360	405	450	495	540	<b>2 231,4</b>	1035	1098	1143	1188	1269	1260	1296	
10	300	350	400	450	500	550	600	<b>2 401,9</b>	1150	1220	1270	1320	1410	1400	1440	
11	330	385	440	495	550	605	660	<b>2 572,2</b>	1265	1342	1397	1452	1551	1540	1584	
12	360	420	480	540	600	660	720	<b>2 742,6</b>	1380	1464	1524	1584	1692	1680	1728	
13	390	455	520	585	650	715	780	<b>2 913,1</b>	1495	1586	1651	1716	1833	1820	1872	
14	420	490	560	630	700	770	840	<b>3 083,5</b>	1610	1708	1778	1848	1974	1960	2016	
15	450	525	600	675	750	825	900	<b>3 254,0</b>	1725	1830	1905	1980	2115	2100	2160	
16	480	560	640	720	800	880	960	<b>3 424,4</b>	1840	1952	2032	2112	2256	2240	2304	
17	510	595	680	765	850	935	1020	<b>3 594,9</b>	1955	2074	2159	2244	2397	2380	2448	
18	540	630	720	810	900	990	1080	<b>3 765,3</b>	2070	2196	2286	2376	2538	2520	2592	
19	570	665	760	855	950	1045	1140	<b>3 935,8</b>	2185	2318	2413	2508	2679	2660	2736	
20	600	700	800	900	1000	1100	1200	<b>4 106,2</b>	2300	2440	2540	2640	2820	2800	2880	
21	630	735	840	945	1050	1155	1260	<b>4 276,7</b>	2415	2562	2667	2772	2961	2940	3024	
22	660	770	880	990	1100	1210	1320	<b>4 447,1</b>	2530	2684	2794	2904	3102	3080	3168	
23	690	805	920	1035	1150	1265	1380	<b>4 617,6</b>	2645	2806	2921	3036	3243	3220	3312	
24	720	840	960	1080	1200	1320	1440	<b>4 788,0</b>	2760	2928	3048	3168	3384	3360	3456	
25	750	875	1000	1125	1250	1375	1500	<b>4 958,5</b>	2875	3050	3175	3300	3525	3500	3600	
26	780	910	1040	1170	1300	1430	1560	<b>5 128,9</b>	2990	3172	3302	3432	3666	3640	3744	
27	810	945	1080	1215	1350	1485	1620	<b>5 299,3</b>	3105	3294	3429	3564	3807	3780	3888	
28	840	980	1120	1260	1400	1540	1680	<b>5 469,7</b>	3220	3416	3556	3696	3948	3920	4032	
29	870	1015	1160	1305	1450	1595	1740	<b>5 640,2</b>	3335	3538	3683	3828	4089	4060	4176	
30	900	1050	1200	1350	1500	1650	1800	<b>5 810,6</b>	3450	3660	3810	3960	4230	4200	4320	
31	930	1085	1240	1395	1550	1705	1860	<b>5 981,1</b>	3565	3782	3937	4092	4371	4340	4464	
32	960	1120	1280	1440	1600	1760	1920	<b>6 151,5</b>	3680	3904	4064	4224	4512	4480	4608	
33	990	1155	1320	1485	1650	1815	1980	<b>6 321,9</b>	3795	4026	4191	4356	4653	4620	4752	
34	1020	1190	1360	1530	1700	1870	2040	<b>6 492,4</b>	3910	4148	4318	4488	4794	4760	4896	
35	1050	1225	1400	1575	1750	1925	2100	<b>6 662,8</b>	4025	4270	4445	4620	4935	4900	5040	
36	1080	1260	1440	1620	1800	1980	2160	<b>6 833,3</b>	4140	4392	4572	4752	5076	5040	5184	
37	1110	1295	1480	1665	1850	2035	2220	<b>7 003,7</b>	4255	4514	4699	4884	5217	5180	5328	
38	1140	1330	1520	1710	1900	2090	2280	<b>7 174,2</b>	4370	4636	4826	5016	5358	5320	5472	
39	1170	1365	1560	1755	1950	2145	2340	<b>7 344,6</b>	4485	4758	4953	5148	5499	5460	5616	
40	1200	1400	1600	1800	2000	2200	2400	<b>7 515,1</b>	4600	4880	5080	5280	5640	5600	5760	

Dopłata Completo, złącza 223C/443C PLN netto:

224,0

Uwaga, ciężar powyżej 100 kg

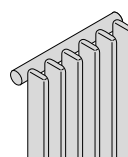
Dopłata za wykonanie w kolorach z Palety Barw Zehnder (cena grzejnika w kolorze RAL 9016 + cena zestawu montażowego w kolorze RAL 9016) + 25%.  
Dopłaty za pozostałe kolory, na zapytanie.

Współczynnik przeliczeniowy  $f_1$  do zgrubnego przeliczania mocy na parametry 70/55/20°C = 0,80, na 70/50/20°C = 0,73

Grupa rabatowa: M2

Zestawy montażowe wliczone w cenę

$\Phi_s$  = moc normatywna zgodnie z EN 442 ( $\Delta T$  50K: 75/65/20°C)

Wysokość		mm						1500															
														Model									
														Głębokość									
Odstęp między elementami																							
Eksponent																							
Stała cena za grzejnik		PLN netto																					
Cena za element		PLN netto																					
Ilość elementów	Długość mm							Cena	$\Phi_s$														
	Odstęp między elementami								$\Phi_s$														
	30	35	40	45	50	55	60	PLN netto	W	W	W	W	W	W	W								
4	120	140	160	180	200	220	240	867,3	331	344	359	372	386	397	408								
5	150	175	200	225	250	275	300	987,9	414	431	449	466	483	496	510								
6	180	210	240	270	300	330	360	1 108,4	497	517	539	559	580	595	612								
7	210	245	280	315	350	385	420	1 229,0	580	603	629	652	676	694	714								
8	240	280	320	360	400	440	480	1 349,5	662	689	718	745	773	794	816								
9	270	315	360	405	450	495	540	1 470,0	745	775	808	838	869	893	918								
10	300	350	400	450	500	550	600	1 590,5	828	861	898	931	966	992	1020								
11	330	385	440	495	550	605	660	1 711,1	911	947	988	1024	1063	1091	1122								
12	360	420	480	540	600	660	720	1 831,6	994	1033	1078	1117	1159	1190	1224								
13	390	455	520	585	650	715	780	1 952,1	1076	1119	1167	1210	1256	1290	1326								
14	420	490	560	630	700	770	840	2 072,6	1159	1205	1257	1303	1352	1389	1428								
15	450	525	600	675	750	825	900	2 193,1	1242	1292	1347	1397	1449	1488	1530								
16	480	560	640	720	800	880	960	2 313,8	1325	1378	1437	1490	1546	1587	1632								
17	510	595	680	765	850	935	1020	2 434,2	1408	1464	1527	1583	1642	1686	1734								
18	540	630	720	810	900	990	1080	2 554,7	1490	1550	1616	1676	1739	1786	1836								
19	570	665	760	855	950	1045	1140	2 675,3	1573	1636	1706	1769	1835	1885	1938								
20	600	700	800	900	1000	1100	1200	2 795,9	1656	1722	1796	1862	1932	1984	2040								
21	630	735	840	945	1050	1155	1260	2 916,3	1739	1808	1886	1955	2029	2083	2142								
22	660	770	880	990	1100	1210	1320	3 036,9	1822	1894	1976	2048	2125	2182	2244								
23	690	805	920	1035	1150	1265	1380	3 157,4	1904	1980	2065	2141	2222	2282	2346								
24	720	840	960	1080	1200	1320	1440	3 277,8	1987	2066	2155	2234	2318	2381	2448								
25	750	875	1000	1125	1250	1375	1500	3 398,5	2070	2153	2245	2328	2415	2480	2550								
26	780	910	1040	1170	1300	1430	1560	3 519,0	2153	2239	2335	2421	2512	2579	2652								
27	810	945	1080	1215	1350	1485	1620	3 639,4	2236	2325	2425	2514	2608	2678	2754								
28	840	980	1120	1260	1400	1540	1680	3 760,0	2318	2411	2514	2607	2705	2778	2856								
29	870	1015	1160	1305	1450	1595	1740	3 880,6	2401	2497	2604	2700	2801	2877	2958								
30	900	1050	1200	1350	1500	1650	1800	4 001,1	2484	2583	2694	2793	2898	2976	3060								
31	930	1085	1240	1395	1550	1705	1860	4 121,6	2567	2669	2784	2886	2995	3075	3162								
32	960	1120	1280	1440	1600	1760	1920	4 242,1	2650	2755	2874	2979	3091	3174	3264								
33	990	1155	1320	1485	1650	1815	1980	4 362,6	2732	2841	2963	3072	3188	3274	3366								
34	1020	1190	1360	1530	1700	1870	2040	4 483,2	2815	2927	3053	3165	3284	3373	3468								
35	1050	1225	1400	1575	1750	1925	2100	4 603,7	2898	3014	3143	3259	3381	3472	3570								
36	1080	1260	1440	1620	1800	1980	2160	4 724,3	2981	3100	3233	3352	3478	3571	3672								
37	1110	1295	1480	1665	1850	2035	2220	4 844,7	3064	3186	3323	3445	3574	3670	3774								
38	1140	1330	1520	1710	1900	2090	2280	4 965,3	3146	3272	3412	3538	3671	3770	3876								
39	1170	1365	1560	1755	1950	2145	2340	5 085,9	3229	3358	3502	3631	3767	3869	3978								
40	1200	1400	1600	1800	2000	2200	2400	5 206,3	3312	3444	3592	3724	3864	3968	4080								

Dopłata Completo, złącza 223C/443C PLN netto:

224,0

Uwaga, ciężar powyżej 100 kg

Dopłata za wykonanie w kolorach z Palety Barw Zehnder (cena grzejnika w kolorze RAL 9016 + cena zestawu montażowego w kolorze RAL 9016) + 25%.  
Dopłaty za pozostałe kolory, na zapytanie.

Współczynnik przeliczeniowy  $f_1$  do zgrubnego przeliczania mocy na parametry 70/55/20°C = 0,80, na 70/50/20°C = 0,73

Grupa rabatowa: M2

Zestawy montażowe wliczone w cenę

$\Phi_s$  = moc normatywna zgodnie z EN 442 ( $\Delta T$  50K: 75/65/20°C)

Wysokość		mm						1500								
Model									E2150	E2150/30	E2150/35	E2150/40	E2150/45	E2150/50	E2150/55	E2150/60
Głębokość		mm						160		160	160	160	160	160	160	
Odstęp między elementami		mm						30		35	40	45	50	55	60	
EkspONENT		n						1,33		1,32	1,32	1,32	1,31	1,32	1,32	
Stała cena za grzejnik									PLN netto							
Cena za element									PLN netto							
Ilość elementów	Długość mm							Cena	$\Phi_s$	$\Phi_s$	$\Phi_s$	$\Phi_s$	$\Phi_s$	$\Phi_s$	$\Phi_s$	
	Odstęp między elementami								$\Phi_s$	$\Phi_s$	$\Phi_s$	$\Phi_s$	$\Phi_s$	$\Phi_s$	$\Phi_s$	
	30	35	40	45	50	55	60	PLN netto	W	W	W	W	W	W	W	
4	120	140	160	180	200	220	240	<b>1 503,2</b>	560	596	620	644	688	688	708	
5	150	175	200	225	250	275	300	<b>1 704,6</b>	700	745	775	805	860	860	885	
6	180	210	240	270	300	330	360	<b>1 906,1</b>	840	894	930	966	1032	1032	1062	
7	210	245	280	315	350	385	420	<b>2 107,5</b>	980	1043	1085	1127	1204	1204	1239	
8	240	280	320	360	400	440	480	<b>2 309,0</b>	1120	1192	1240	1288	1376	1376	1416	
9	270	315	360	405	450	495	540	<b>2 510,5</b>	1260	1341	1395	1449	1548	1548	1593	
10	300	350	400	450	500	550	600	<b>2 712,0</b>	1400	1490	1550	1610	1720	1720	1770	
11	330	385	440	495	550	605	660	<b>2 913,5</b>	1540	1639	1705	1771	1892	1892	1947	
12	360	420	480	540	600	660	720	<b>3 114,9</b>	1680	1788	1860	1932	2064	2064	2124	
13	390	455	520	585	650	715	780	<b>3 316,4</b>	1820	1937	2015	2093	2236	2236	2301	
14	420	490	560	630	700	770	840	<b>3 517,9</b>	1960	2086	2170	2254	2408	2408	2478	
15	450	525	600	675	750	825	900	<b>3 719,3</b>	2100	2235	2325	2415	2580	2580	2655	
16	480	560	640	720	800	880	960	<b>3 920,8</b>	2240	2384	2480	2576	2752	2752	2832	
17	510	595	680	765	850	935	1020	<b>4 122,2</b>	2380	2533	2635	2737	2924	2924	3009	
18	540	630	720	810	900	990	1080	<b>4 323,7</b>	2520	2682	2790	2898	3096	3096	3186	
19	570	665	760	855	950	1045	1140	<b>4 525,1</b>	2660	2831	2945	3059	3268	3268	3363	
20	600	700	800	900	1000	1100	1200	<b>4 726,6</b>	2800	2980	3100	3220	3440	3440	3540	
21	630	735	840	945	1050	1155	1260	<b>4 928,2</b>	2940	3129	3255	3381	3612	3612	3717	
22	660	770	880	990	1100	1210	1320	<b>5 129,6</b>	3080	3278	3410	3542	3784	3784	3894	
23	690	805	920	1035	1150	1265	1380	<b>5 331,1</b>	3220	3427	3565	3703	3956	3956	4071	
24	720	840	960	1080	1200	1320	1440	<b>5 532,5</b>	3360	3576	3720	3864	4128	4128	4248	
25	750	875	1000	1125	1250	1375	1500	<b>5 734,0</b>	3500	3725	3875	4025	4300	4300	4425	
26	780	910	1040	1170	1300	1430	1560	<b>5 935,5</b>	3640	3874	4030	4186	4472	4472	4602	
27	810	945	1080	1215	1350	1485	1620	<b>6 136,9</b>	3780	4023	4185	4347	4644	4644	4779	
28	840	980	1120	1260	1400	1540	1680	<b>6 338,4</b>	3920	4172	4340	4508	4816	4816	4956	
29	870	1015	1160	1305	1450	1595	1740	<b>6 539,8</b>	4060	4321	4495	4669	4988	4988	5133	
30	900	1050	1200	1350	1500	1650	1800	<b>6 741,3</b>	4200	4470	4650	4830	5160	5160	5310	
31	930	1085	1240	1395	1550	1705	1860	<b>6 942,7</b>	4340	4619	4805	4991	5332	5332	5487	
32	960	1120	1280	1440	1600	1760	1920	<b>7 144,2</b>	4480	4768	4960	5152	5504	5504	5664	
33	990	1155	1320	1485	1650	1815	1980	<b>7 345,7</b>	4620	4917	5115	5313	5676	5676	5841	
34	1020	1190	1360	1530	1700	1870	2040	<b>7 547,1</b>	4760	5066	5270	5474	5848	5848	6018	
35	1050	1225	1400	1575	1750	1925	2100	<b>7 748,6</b>	4900	5215	5425	5635	6020	6020	6195	
36	1080	1260	1440	1620	1800	1980	2160	<b>7 950,0</b>	5040	5364	5580	5796	6192	6192	6372	
37	1110	1295	1480	1665	1850	2035	2220	<b>8 151,6</b>	5180	5513	5735	5957	6364	6364	6549	
38	1140	1330	1520	1710	1900	2090	2280	<b>8 353,1</b>	5320	5662	5890	6118	6536	6536	6726	
39	1170	1365	1560	1755	1950	2145	2340	<b>8 554,5</b>	5460	5811	6045	6279	6708	6708	6903	
40	1200	1400	1600	1800	2000	2200	2400	<b>8 756,0</b>	5600	5960	6200	6440	6880	6880	7080	

Dopłata Completo, złącza 223C/443C PLN netto:

**224,0**

Uwaga, ciężar powyżej 100 kg

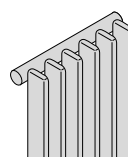
Dopłata za wykonanie w kolorach z Palety Barw Zehnder (cena grzejnika w kolorze RAL 9016 + cena zestawu montażowego w kolorze RAL 9016) + 25%.  
Dopłaty za pozostałe kolory, na zapytanie.

Współczynnik przeliczeniowy  $f_1$  do zgrubnego przeliczania mocy na parametry 70/55/20°C = 0,80, na 70/50/20°C = 0,73

Grupa rabatowa: M2

Zestawy montażowe wliczone w cenę

$\Phi_s$  = moc normatywna zgodnie z EN 442 ( $\Delta T$  50K: 75/65/20°C)

Wysokość		mm						1800							
															
Model								E1180	E1180/30	E1180/35	E1180/40	E1180/45	E1180/50	E1180/55	E1180/60
Głębokość		mm							95	95	95	95	95	95	95
Odstęp między elementami		mm							30	35	40	45	50	55	60
Eksponent		n							1,28	1,28	1,30	1,30	1,32	1,31	1,31
Stała cena za grzejnik								PLN netto							
Cena za element								PLN netto							
Ilość elementów	Długość mm							Cena	$\Phi_s$	$\Phi_s$	$\Phi_s$	$\Phi_s$	$\Phi_s$	$\Phi_s$	$\Phi_s$
	Odstęp między elementami								W	W	W	W	W	W	W
	30	35	40	45	50	55	60	PLN netto	W	W	W	W	W	W	W
4	120	140	160	180	200	220	240	935,6	398	416	436	452	472	484	496
5	150	175	200	225	250	275	300	1 073,1	498	520	545	565	590	605	620
6	180	210	240	270	300	330	360	1 210,7	597	624	654	678	708	726	744
7	210	245	280	315	350	385	420	1 348,3	697	728	763	791	826	847	868
8	240	280	320	360	400	440	480	1 485,8	796	832	872	904	944	968	992
9	270	315	360	405	450	495	540	1 623,5	896	936	981	1017	1062	1089	1116
10	300	350	400	450	500	550	600	1 761,0	995	1040	1090	1130	1180	1210	1240
11	330	385	440	495	550	605	660	1 898,7	1095	1144	1199	1243	1298	1331	1364
12	360	420	480	540	600	660	720	2 036,2	1194	1248	1308	1356	1416	1452	1488
13	390	455	520	585	650	715	780	2 173,7	1294	1352	1417	1469	1534	1573	1612
14	420	490	560	630	700	770	840	2 311,3	1393	1456	1526	1582	1652	1694	1736
15	450	525	600	675	750	825	900	2 448,9	1493	1560	1635	1695	1770	1815	1860
16	480	560	640	720	800	880	960	2 586,5	1592	1664	1744	1808	1888	1936	1984
17	510	595	680	765	850	935	1020	2 724,1	1692	1768	1853	1921	2006	2057	2108
18	540	630	720	810	900	990	1080	2 861,7	1791	1872	1962	2034	2124	2178	2232
19	570	665	760	855	950	1045	1140	2 999,3	1891	1976	2071	2147	2242	2299	2356
20	600	700	800	900	1000	1100	1200	3 136,8	1990	2080	2180	2260	2360	2420	2480
21	630	735	840	945	1050	1155	1260	3 274,4	2090	2184	2289	2373	2478	2541	2604
22	660	770	880	990	1100	1210	1320	3 411,9	2189	2288	2398	2486	2596	2662	2728
23	690	805	920	1035	1150	1265	1380	3 549,5	2289	2392	2507	2599	2714	2783	2852
24	720	840	960	1080	1200	1320	1440	3 687,1	2388	2496	2616	2712	2832	2904	2976
25	750	875	1000	1125	1250	1375	1500	3 824,7	2488	2600	2725	2825	2950	3025	3100
26	780	910	1040	1170	1300	1430	1560	3 962,3	2587	2704	2834	2938	3068	3146	3224
27	810	945	1080	1215	1350	1485	1620	4 099,9	2687	2808	2943	3051	3186	3267	3348
28	840	980	1120	1260	1400	1540	1680	4 237,5	2786	2912	3052	3164	3304	3388	3472
29	870	1015	1160	1305	1450	1595	1740	4 374,9	2886	3016	3161	3277	3422	3509	
30	900	1050	1200	1350	1500	1650	1800	4 512,6	2985	3120	3270	3390	3540	3630	
31	930	1085	1240	1395	1550	1705	1860	4 650,1	3085	3224	3379	3503	3658	3751	
32	960	1120	1280	1440	1600	1760	1920	4 787,8	3184	3328	3488	3616	3776		
33	990	1155	1320	1485	1650	1815	1980	4 925,3	3284	3432	3597	3729	3894		
34	1020	1190	1360	1530	1700	1870	2040	5 063,0	3383	3536	3706	3842	4012		
35	1050	1225	1400	1575	1750	1925	2100	5 200,5	3483	3640	3815	3955			
36	1080	1260	1440	1620	1800	1980	2160	5 337,9	3582	3744	3924	4068			
37	1110	1295	1480	1665	1850	2035	2220	5 475,6	3682	3848	4033	4181			
38	1140	1330	1520	1710	1900	2090	2280	5 613,1	3781	3952	4142	4294			
39	1170	1365	1560	1755	1950	2145	2340	5 750,8	3881	4056	4251				
40	1200	1400	1600	1800	2000	2200	2400	5 888,3	3980	4160	4360				

Dopłata Completo, złącza 223C/443C PLN netto:

224,0

Uwaga, ciężar powyżej 100 kg

Dopłata za wykonanie w kolorach z Palety Barw Zehnder (cena grzejnika w kolorze RAL 9016 + cena zestawu montażowego w kolorze RAL 9016) + 25%.  
Dopłaty za pozostałe kolory, na zapytanie.

Współczynnik przeliczeniowy  $f_1$  do zgrubnego przeliczania mocy na parametry 70/55/20°C = 0,80, na 70/50/20°C = 0,73



Grupa rabatowa: M2

Zestawy montażowe wliczone w cenę

$\Phi_s$  = moc normatywna zgodnie z EN 442 ( $\Delta T$  50K: 75/65/20°C)

Wysokość		mm						1800																
														Model		E2180		E2180/30	E2180/35	E2180/40	E2180/45	E2180/50	E2180/55	E2180/60
														Głębokość	mm	160	160	160	160	160	160	160	160	160
Odstęp między elementami		mm	30	35	40	45	50	55	60															
EkspONENT		n	1,34	1,33	1,33	1,33	1,31	1,33	1,33															
Stała cena za grzejnik		PLN netto	697,3	697,3	697,3	697,3	697,3	697,3	697,3															
Cena za element		PLN netto	232,5	232,5	232,5	232,5	232,5	232,5	232,5															
Ilość elementów	Długość mm							Cena	$\Phi_s$	$\Phi_s$	$\Phi_s$	$\Phi_s$	$\Phi_s$	$\Phi_s$	$\Phi_s$									
	Odstęp między elementami								PLN netto	W	W	W	W	W	W	W								
	30	35	40	45	50	55	60																	
4	120	140	160	180	200	220	240	1 627,3	664	704	736	768	808	820	844									
5	150	175	200	225	250	275	300	1 859,8	830	880	920	960	1010	1025	1055									
6	180	210	240	270	300	330	360	2 092,2	996	1056	1104	1152	1212	1230	1266									
7	210	245	280	315	350	385	420	2 324,7	1162	1232	1288	1344	1414	1435	1477									
8	240	280	320	360	400	440	480	2 557,3	1328	1408	1472	1536	1616	1640	1688									
9	270	315	360	405	450	495	540	2 789,7	1494	1584	1656	1728	1818	1845	1899									
10	300	350	400	450	500	550	600	3 022,3	1660	1760	1840	1920	2020	2050	2110									
11	330	385	440	495	550	605	660	3 254,7	1826	1936	2024	2112	2222	2255	2321									
12	360	420	480	540	600	660	720	3 487,2	1992	2112	2208	2304	2424	2460	2532									
13	390	455	520	585	650	715	780	3 719,6	2158	2288	2392	2496	2626	2665	2743									
14	420	490	560	630	700	770	840	3 952,1	2324	2464	2576	2688	2828	2870	2954									
15	450	525	600	675	750	825	900	4 184,7	2490	2640	2760	2880	3030	3075	3165									
16	480	560	640	720	800	880	960	4 417,1	2656	2816	2944	3072	3232	3280	3376									
17	510	595	680	765	850	935	1020	4 649,6	2822	2992	3128	3264	3434	3485	3587									
18	540	630	720	810	900	990	1080	4 882,1	2988	3168	3312	3456	3636	3690	3798									
19	570	665	760	855	950	1045	1140	5 114,6	3154	3344	3496	3648	3838	3895	4009									
20	600	700	800	900	1000	1100	1200	5 347,1	3320	3520	3680	3840	4040	4100	4220									
21	630	735	840	945	1050	1155	1260	5 579,5	3486	3696	3864	4032	4242	4305	4431									
22	660	770	880	990	1100	1210	1320	5 812,1	3652	3872	4048	4224	4444	4510	4642									
23	690	805	920	1035	1150	1265	1380	6 044,5	3818	4048	4232	4416	4646	4715	4853									
24	720	840	960	1080	1200	1320	1440	6 277,0	3984	4224	4416	4608	4848	4920	5064									
25	750	875	1000	1125	1250	1375	1500	6 509,6	4150	4400	4600	4800	5050	5125	5275									
26	780	910	1040	1170	1300	1430	1560	6 742,0	4316	4576	4784	4992	5252	5330	5486									
27	810	945	1080	1215	1350	1485	1620	6 974,5	4482	4752	4968	5184	5454	5535	5697									
28	840	980	1120	1260	1400	1540	1680	7 207,0	4648	4928	5152	5376	5656	5740	5908									
29	870	1015	1160	1305	1450	1595	1740	7 439,5	4814	5104	5336	5568	5858	5945										
30	900	1050	1200	1350	1500	1650	1800	7 672,0	4980	5280	5520	5760	6060	6150										
31	930	1085	1240	1395	1550	1705	1860	7 904,4	5146	5456	5704	5952	6262	6355										
32	960	1120	1280	1440	1600	1760	1920	8 137,0	5312	5632	5888	6144	6464											
33	990	1155	1320	1485	1650	1815	1980	8 369,4	5478	5808	6072	6336	6666											
34	1020	1190	1360	1530	1700	1870	2040	8 601,9	5644	5984	6256	6528	6868											
35	1050	1225	1400	1575	1750	1925	2100	8 834,5	5810	6160	6440	6720												
36	1080	1260	1440	1620	1800	1980	2160	9 066,9	5976	6336	6624	6912												
37	1110	1295	1480	1665	1850	2035	2220	9 299,4	6142	6512	6808	7104												
38	1140	1330	1520	1710	1900	2090	2280	9 531,8	6308	6688	6992	7296												
39	1170	1365	1560	1755	1950	2145	2340	9 764,3	6474	6864	7176													
40	1200	1400	1600	1800	2000	2200	2400	9 996,9	6640	7040	7360													

Dopłata Completo, złącza 223C/443C PLN netto:

224,0

Uwaga, ciężar powyżej 100 kg

Dopłata za wykonanie w kolorach z Palety Barw Zehnder (cena grzejnika w kolorze RAL 9016 + cena zestawu montażowego w kolorze RAL 9016) + 25%.  
Dopłaty za pozostałe kolory, na zapytanie.

Współczynnik przeliczeniowy  $f_1$  do zgrubnego przeliczania mocy na parametry 70/55/20°C = 0,80, na 70/50/20°C = 0,73

Grupa rabatowa: M2

Zestawy montażowe wliczone w cenę

$\Phi_s$  = moc normatywna zgodnie z EN 442 ( $\Delta T$  50K: 75/65/20°C)

Wysokość		mm						2000								
Model								E1200	E1200/30	E1200/35	E1200/40	E1200/45	E1200/50	E1200/55	E1200/60	
Głębokość	mm								95	95	95	95	95	95	95	
Odstęp między elementami	mm								30	35	40	45	50	55	60	
EkspONENT	n								1,29	1,30	1,31	1,31	1,34	1,32	1,32	
Stała cena za grzejnik		PLN netto							385,3	385,3	385,3	385,3	385,3	385,3	385,3	
Cena za element		PLN netto							154,8	154,8	154,8	154,8	154,8	154,8	154,8	
Ilość elementów	Długość mm							Cena	$\Phi_s$	$\Phi_s$	$\Phi_s$	$\Phi_s$	$\Phi_s$	$\Phi_s$	$\Phi_s$	
	Odstęp między elementami								PLN netto	W	W	W	W	W	W	W
	30	35	40	45	50	55	60									
4	120	140	160	180	200	220	240	1 004,4	444	468	488	508	532	544	560	
5	150	175	200	225	250	275	300	1 159,1	555	585	610	635	665	680	700	
6	180	210	240	270	300	330	360	1 314,0	666	702	732	762	798	816	840	
7	210	245	280	315	350	385	420	1 468,6	777	819	854	889	931	952	980	
8	240	280	320	360	400	440	480	1 623,5	888	936	976	1016	1064	1088	1120	
9	270	315	360	405	450	495	540	1 778,3	999	1053	1098	1143	1197	1224	1260	
10	300	350	400	450	500	550	600	1 933,0	1110	1170	1220	1270	1330	1360	1400	
11	330	385	440	495	550	605	660	2 087,8	1221	1287	1342	1397	1463	1496	1540	
12	360	420	480	540	600	660	720	2 242,6	1332	1404	1464	1524	1596	1632	1680	
13	390	455	520	585	650	715	780	2 397,3	1443	1521	1586	1651	1729	1768	1820	
14	420	490	560	630	700	770	840	2 552,2	1554	1638	1708	1778	1862	1904	1960	
15	450	525	600	675	750	825	900	2 706,8	1665	1755	1830	1905	1995	2040	2100	
16	480	560	640	720	800	880	960	2 861,7	1776	1872	1952	2032	2128	2176	2240	
17	510	595	680	765	850	935	1020	3 016,4	1887	1989	2074	2159	2261	2312	2380	
18	540	630	720	810	900	990	1080	3 171,2	1998	2106	2196	2286	2394	2448	2520	
19	570	665	760	855	950	1045	1140	3 326,0	2109	2223	2318	2413	2527	2584	2660	
20	600	700	800	900	1000	1100	1200	3 480,8	2220	2340	2440	2540	2660	2720	2800	
21	630	735	840	945	1050	1155	1260	3 635,5	2331	2457	2562	2667	2793	2856	2940	
22	660	770	880	990	1100	1210	1320	3 790,3	2442	2574	2684	2794	2926	2992	3080	
23	690	805	920	1035	1150	1265	1380	3 945,1	2553	2691	2806	2921	3059	3128	3220	
24	720	840	960	1080	1200	1320	1440	4 099,9	2664	2808	2928	3048	3192	3264	3360	
25	750	875	1000	1125	1250	1375	1500	4 254,6	2775	2925	3050	3175	3325	3400	3500	
26	780	910	1040	1170	1300	1430	1560	4 409,4	2886	3042	3172	3302	3458	3536	3640	
27	810	945	1080	1215	1350	1485	1620	4 564,1	2997	3159	3294	3429	3591	3672	3780	
28	840	980	1120	1260	1400	1540	1680	4 718,9	3108	3276	3416	3556	3724	3808	3920	
29	870	1015	1160	1305	1450	1595	1740	4 873,8	3219	3393	3538	3683	3857	3944		
30	900	1050	1200	1350	1500	1650	1800	5 028,4	3330	3510	3660	3810	3990	4080		
31	930	1085	1240	1395	1550	1705	1860	5 183,3	3441	3627	3782	3937	4123	4216		
32	960	1120	1280	1440	1600	1760	1920	5 337,9	3552	3744	3904	4064	4256			
33	990	1155	1320	1485	1650	1815	1980	5 492,8	3663	3861	4026	4191	4389			
34	1020	1190	1360	1530	1700	1870	2040	5 647,6	3774	3978	4148	4318	4522			
35	1050	1225	1400	1575	1750	1925	2100	5 802,3	3885	4095	4270	4445				
36	1080	1260	1440	1620	1800	1980	2160	5 957,1	3996	4212	4392	4572				
37	1110	1295	1480	1665	1850	2035	2220	6 112,0	4107	4329	4514	4699				
38	1140	1330	1520	1710	1900	2090	2280	6 266,6	4218	4446	4636	4826				
39	1170	1365	1560	1755	1950	2145	2340	6 421,5	4329	4563	4758					
40	1200	1400	1600	1800	2000	2200	2400	6 576,2	4440	4680	4880					

Dopłata Completo, złącza 223C/443C PLN netto:

224,0

Uwaga, ciężar powyżej 100 kg

Dopłata za wykonanie w kolorach z Palety Barw Zehnder (cena grzejnika w kolorze RAL 9016 + cena zestawu montażowego w kolorze RAL 9016) + 25%.  
Dopłaty za pozostałe kolory, na zapytanie.

Współczynnik przeliczeniowy  $f_1$  do zgrubnego przeliczania mocy na parametry 70/55/20°C = 0,80, na 70/50/20°C = 0,73

Grupa rabatowa: M2

Zestawy montażowe wliczone w cenę

$\Phi_s$  = moc normatywna zgodnie z EN 442 ( $\Delta T$  50K: 75/65/20°C)

Wysokość		mm						2000							
Model								E2200	E2200/30	E2200/35	E2200/40	E2200/45	E2200/50	E2200/55	E2200/60
Głębokość		mm							160	160	160	160	160	160	160
Odstęp między elementami		mm							30	35	40	45	50	55	60
EkspONENT		n							1,31	1,34	1,34	1,34	1,32	1,33	1,34
Stała cena za grzejnik								PLN netto							
Cena za element								PLN netto							
Ilość elementów	Długość mm							Cena	$\Phi_s$	$\Phi_s$	$\Phi_s$	$\Phi_s$	$\Phi_s$	$\Phi_s$	$\Phi_s$
	Odstęp między elementami								$\Phi_s$	$\Phi_s$	$\Phi_s$	$\Phi_s$	$\Phi_s$	$\Phi_s$	$\Phi_s$
	30	35	40	45	50	55	60	PLN netto	W	W	W	W	W	W	W
4	120	140	160	180	200	220	240	1 710,0	732	776	816	848	892	912	940
5	150	175	200	225	250	275	300	1 963,1	915	970	1020	1060	1115	1140	1175
6	180	210	240	270	300	330	360	2 216,4	1098	1164	1224	1272	1338	1368	1410
7	210	245	280	315	350	385	420	2 469,6	1281	1358	1428	1484	1561	1596	1645
8	240	280	320	360	400	440	480	2 722,7	1464	1552	1632	1696	1784	1824	1880
9	270	315	360	405	450	495	540	2 975,8	1647	1746	1836	1908	2007	2052	2115
10	300	350	400	450	500	550	600	3 229,0	1830	1940	2040	2120	2230	2280	2350
11	330	385	440	495	550	605	660	3 482,1	2013	2134	2244	2332	2453	2508	2585
12	360	420	480	540	600	660	720	3 735,4	2196	2328	2448	2544	2676	2736	2820
13	390	455	520	585	650	715	780	3 988,6	2379	2522	2652	2756	2899	2964	3055
14	420	490	560	630	700	770	840	4 241,7	2562	2716	2856	2968	3122	3192	3290
15	450	525	600	675	750	825	900	4 494,8	2745	2910	3060	3180	3345	3420	3525
16	480	560	640	720	800	880	960	4 748,0	2928	3104	3264	3392	3568	3648	3760
17	510	595	680	765	850	935	1020	5 001,3	3111	3298	3468	3604	3791	3876	3995
18	540	630	720	810	900	990	1080	5 254,4	3294	3492	3672	3816	4014	4104	4230
19	570	665	760	855	950	1045	1140	5 507,5	3477	3686	3876	4028	4237	4332	4465
20	600	700	800	900	1000	1100	1200	5 760,7	3660	3880	4080	4240	4460	4560	4700
21	630	735	840	945	1050	1155	1260	6 013,8	3843	4074	4284	4452	4683	4788	4935
22	660	770	880	990	1100	1210	1320	6 267,1	4026	4268	4488	4664	4906	5016	5170
23	690	805	920	1035	1150	1265	1380	6 520,3	4209	4462	4692	4876	5129	5244	5405
24	720	840	960	1080	1200	1320	1440	6 773,4	4392	4656	4896	5088	5352	5472	5640
25	750	875	1000	1125	1250	1375	1500	7 026,5	4575	4850	5100	5300	5575	5700	5875
26	780	910	1040	1170	1300	1430	1560	7 279,7	4758	5044	5304	5512	5798	5928	6110
27	810	945	1080	1215	1350	1485	1620	7 533,0	4941	5238	5508	5724	6021	6156	6345
28	840	980	1120	1260	1400	1540	1680	7 786,1	5124	5432	5712	5936	6244	6384	6580
29	870	1015	1160	1305	1450	1595	1740	8 039,3	5307	5626	5916	6148	6467	6612	
30	900	1050	1200	1350	1500	1650	1800	8 292,4	5490	5820	6120	6360	6690	6840	
31	930	1085	1240	1395	1550	1705	1860	8 545,5	5673	6014	6324	6572	6913	7068	
32	960	1120	1280	1440	1600	1760	1920	8 798,8	5856	6208	6528	6784	7136		
33	990	1155	1320	1485	1650	1815	1980	9 052,0	6039	6402	6732	6996	7359		
34	1020	1190	1360	1530	1700	1870	2040	9 305,1	6222	6596	6936	7208	7582		
35	1050	1225	1400	1575	1750	1925	2100	9 558,2	6405	6790	7140	7420			
36	1080	1260	1440	1620	1800	1980	2160	9 811,4	6588	6984	7344	7632			
37	1110	1295	1480	1665	1850	2035	2220	10 064,7	6771	7178	7548	7844			
38	1140	1330	1520	1710	1900	2090	2280	10 317,8	6954	7372	7752	8056			
39	1170	1365	1560	1755	1950	2145	2340	10 571,0	7137	7566	7956				
40	1200	1400	1600	1800	2000	2200	2400	10 824,1	7320	7760	8160				

Dopłata Completo, złącza 223C/443C PLN netto:

224,0

Uwaga, ciężar powyżej 100 kg

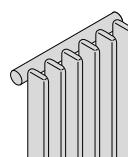
Dopłata za wykonanie w kolorach z Palety Barw Zehnder (cena grzejnika w kolorze RAL 9016 + cena zestawu montażowego w kolorze RAL 9016) + 25%.  
Dopłaty za pozostałe kolory, na zapytanie.

Współczynnik przeliczeniowy  $f_1$  do zgrubnego przeliczania mocy na parametry 70/55/20°C = 0,80, na 70/50/20°C = 0,73

Grupa rabatowa: M2

Zestawy montażowe wliczone w cenę

$\Phi_s$  = moc normatywna zgodnie z EN 442 ( $\Delta T$  50K: 75/65/20°C)

Wysokość		mm						2200							
															
Model								E1220	E1220/30	E1220/35	E1220/40	E1220/45	E1220/50	E1220/55	E1220/60
Głębokość		mm							95	95	95	95	95	95	95
Odstęp między elementami		mm							30	35	40	45	50	55	60
Eksponent		n							1,29	1,31	1,33	1,33	1,35	1,33	1,34
Stała cena za grzejnik								PLN netto							
Cena za element								PLN netto							
Ilość elementów	Długość mm							Cena	$\Phi_s$	$\Phi_s$	$\Phi_s$	$\Phi_s$	$\Phi_s$	$\Phi_s$	$\Phi_s$
	Odstęp między elementami								W	W	W	W	W	W	W
	30	35	40	45	50	55	60	PLN netto	W	W	W	W	W	W	W
4	120	140	160	180	200	220	240	<b>1 058,4</b>	492	524	548	568	600	608	624
5	150	175	200	225	250	275	300	<b>1 226,7</b>	615	655	685	710	750	760	780
6	180	210	240	270	300	330	360	<b>1 395,1</b>	738	786	822	852	900	912	936
7	210	245	280	315	350	385	420	<b>1 563,4</b>	861	917	959	994	1050	1064	1092
8	240	280	320	360	400	440	480	<b>1 731,6</b>	984	1048	1096	1136	1200	1216	1248
9	270	315	360	405	450	495	540	<b>1 899,9</b>	1107	1179	1233	1278	1350	1368	1404
10	300	350	400	450	500	550	600	<b>2 068,2</b>	1230	1310	1370	1420	1500	1520	1560
11	330	385	440	495	550	605	660	<b>2 236,5</b>	1353	1441	1507	1562	1650	1672	1716
12	360	420	480	540	600	660	720	<b>2 404,8</b>	1476	1572	1644	1704	1800	1824	1872
13	390	455	520	585	650	715	780	<b>2 573,2</b>	1599	1703	1781	1846	1950	1976	2028
14	420	490	560	630	700	770	840	<b>2 741,4</b>	1722	1834	1918	1988	2100	2128	2184
15	450	525	600	675	750	825	900	<b>2 909,7</b>	1845	1965	2055	2130	2250	2280	2340
16	480	560	640	720	800	880	960	<b>3 078,0</b>	1968	2096	2192	2272	2400	2432	2496
17	510	595	680	765	850	935	1020	<b>3 246,4</b>	2091	2227	2329	2414	2550	2584	2652
18	540	630	720	810	900	990	1080	<b>3 414,6</b>	2214	2358	2466	2556	2700	2736	2808
19	570	665	760	855	950	1045	1140	<b>3 582,9</b>	2337	2489	2603	2698	2850	2888	2964
20	600	700	800	900	1000	1100	1200	<b>3 751,2</b>	2460	2620	2740	2840	3000	3040	3120
21	630	735	840	945	1050	1155	1260	<b>3 919,5</b>	2583	2751	2877	2982	3150	3192	3276
22	660	770	880	990	1100	1210	1320	<b>4 087,8</b>	2706	2882	3014	3124	3300	3344	3432
23	690	805	920	1035	1150	1265	1380	<b>4 256,1</b>	2829	3013	3151	3266	3450	3496	3588
24	720	840	960	1080	1200	1320	1440	<b>4 424,4</b>	2952	3144	3288	3408	3600	3648	3744
25	750	875	1000	1125	1250	1375	1500	<b>4 592,8</b>	3075	3275	3425	3550	3750	3800	3900
26	780	910	1040	1170	1300	1430	1560	<b>4 761,0</b>	3198	3406	3562	3692	3900	3952	4056
27	810	945	1080	1215	1350	1485	1620	<b>4 929,2</b>	3321	3537	3699	3834	4050	4104	4212
28	840	980	1120	1260	1400	1540	1680	<b>5 097,5</b>	3444	3668	3836	3976	4200	4256	4368
29	870	1015	1160	1305	1450	1595	1740	<b>5 265,9</b>	3567	3799	3973	4118	4350	4408	
30	900	1050	1200	1350	1500	1650	1800	<b>5 434,2</b>	3690	3930	4110	4260	4500	4560	
31	930	1085	1240	1395	1550	1705	1860	<b>5 602,5</b>	3813	4061	4247	4402	4650	4712	
32	960	1120	1280	1440	1600	1760	1920	<b>5 770,9</b>	3936	4192	4384	4544	4800		
33	990	1155	1320	1485	1650	1815	1980	<b>5 939,1</b>	4059	4323	4521	4686	4950		
34	1020	1190	1360	1530	1700	1870	2040	<b>6 107,3</b>	4182	4454	4658	4828	5100		
35	1050	1225	1400	1575	1750	1925	2100	<b>6 275,6</b>	4305	4585	4795	4970			
36	1080	1260	1440	1620	1800	1980	2160	<b>6 444,0</b>	4428	4716	4932	5112			
37	1110	1295	1480	1665	1850	2035	2220	<b>6 612,3</b>	4551	4847	5069	5254			
38	1140	1330	1520	1710	1900	2090	2280	<b>6 780,6</b>	4674	4978	5206	5396			
39	1170	1365	1560	1755	1950	2145	2340	<b>6 948,9</b>	4797	5109	5343				
40	1200	1400	1600	1800	2000	2200	2400	<b>7 117,2</b>	4920	5240	5480				

Dopłata Completo, złącza 223C/443C PLN netto:

224,0

Uwaga, ciężar powyżej 100 kg

Dopłata za wykonanie w kolorze z Palety Barw Zehnder (cena grzejnika w kolorze RAL 9016 + cena zestawu montażowego w kolorze RAL 9016) + 25%.  
Dopłaty za pozostałe kolory, na zapytanie.

Współczynnik przeliczeniowy  $f_1$  do zgrubnego przeliczania mocy na parametry 70/55/20°C = 0,80, na 70/50/20°C = 0,73

Grupa rabatowa: M2

Zestawy montażowe wliczone w cenę

$\Phi_s$  = moc normatywna zgodnie z EN 442 ( $\Delta T$  50K: 75/65/20°C)

Wysokość		mm						2200								
Model									E2220	E2220/30	E2220/35	E2220/40	E2220/45	E2220/50	E2220/55	E2220/60
Głębokość		mm						160		160	160	160	160	160	160	
Odstęp między elementami		mm						30		35	40	45	50	55	60	
EkspONENT		n						1,35		1,34	1,34	1,34	1,32	1,34	1,34	
Stała cena za grzejnik									PLN netto							
Cena za element									PLN netto							
Ilość elementów	Długość mm							Cena	$\Phi_s$	$\Phi_s$	$\Phi_s$	$\Phi_s$	$\Phi_s$	$\Phi_s$	$\Phi_s$	
	Odstęp między elementami								W	W	W	W	W	W	W	
	30	35	40	45	50	55	60	PLN netto	W	W	W	W	W	W	W	
4	120	140	160	180	200	220	240	1 792,7	804	852	896	932	972	1004	1036	
5	150	175	200	225	250	275	300	2 066,7	1005	1065	1120	1165	1215	1255	1295	
6	180	210	240	270	300	330	360	2 340,5	1206	1278	1344	1398	1458	1506	1554	
7	210	245	280	315	350	385	420	2 614,3	1407	1491	1568	1631	1701	1757	1813	
8	240	280	320	360	400	440	480	2 888,1	1608	1704	1792	1864	1944	2008	2072	
9	270	315	360	405	450	495	540	3 162,1	1809	1917	2016	2097	2187	2259	2331	
10	300	350	400	450	500	550	600	3 435,9	2010	2130	2240	2330	2430	2510	2590	
11	330	385	440	495	550	605	660	3 709,7	2211	2343	2464	2563	2673	2761	2849	
12	360	420	480	540	600	660	720	3 983,5	2412	2556	2688	2796	2916	3012	3108	
13	390	455	520	585	650	715	780	4 257,4	2613	2769	2912	3029	3159	3263	3367	
14	420	490	560	630	700	770	840	4 531,3	2814	2982	3136	3262	3402	3514	3626	
15	450	525	600	675	750	825	900	4 805,1	3015	3195	3360	3495	3645	3765	3885	
16	480	560	640	720	800	880	960	5 078,9	3216	3408	3584	3728	3888	4016	4144	
17	510	595	680	765	850	935	1020	5 352,8	3417	3621	3808	3961	4131	4267	4403	
18	540	630	720	810	900	990	1080	5 626,7	3618	3834	4032	4194	4374	4518	4662	
19	570	665	760	855	950	1045	1140	5 900,5	3819	4047	4256	4427	4617	4769	4921	
20	600	700	800	900	1000	1100	1200	6 174,4	4020	4260	4480	4660	4860	5020	5180	
21	630	735	840	945	1050	1155	1260	6 448,2	4221	4473	4704	4893	5103	5271	5439	
22	660	770	880	990	1100	1210	1320	6 722,1	4422	4686	4928	5126	5346	5522	5698	
23	690	805	920	1035	1150	1265	1380	6 995,9	4623	4899	5152	5359	5589	5773	5957	
24	720	840	960	1080	1200	1320	1440	7 269,8	4824	5112	5376	5592	5832	6024	6216	
25	750	875	1000	1125	1250	1375	1500	7 543,6	5025	5325	5600	5825	6075	6275	6475	
26	780	910	1040	1170	1300	1430	1560	7 817,5	5226	5538	5824	6058	6318	6526	6734	
27	810	945	1080	1215	1350	1485	1620	8 091,3	5427	5751	6048	6291	6561	6777	6993	
28	840	980	1120	1260	1400	1540	1680	8 365,2	5628	5964	6272	6524	6804	7028	7252	
29	870	1015	1160	1305	1450	1595	1740	8 639,0	5829	6177	6496	6757	7047	7279		
30	900	1050	1200	1350	1500	1650	1800	8 912,8	6030	6390	6720	6990	7290	7530		
31	930	1085	1240	1395	1550	1705	1860	9 186,8	6231	6603	6944	7223	7533	7781		
32	960	1120	1280	1440	1600	1760	1920	9 460,6	6432	6816	7168	7456	7776			
33	990	1155	1320	1485	1650	1815	1980	9 734,4	6633	7029	7392	7689	8019			
34	1020	1190	1360	1530	1700	1870	2040	10 008,2	6834	7242	7616	7922				
35	1050	1225	1400	1575	1750	1925	2100	10 282,2	7035	7455	7840	8155				
36	1080	1260	1440	1620	1800	1980	2160	10 556,0	7236	7668	8064	8388				
37	1110	1295	1480	1665	1850	2035	2220	10 829,8	7437	7881	8288	8621				
38	1140	1330	1520	1710	1900	2090	2280	11 103,6	7638	8094	8512	8854				
39	1170	1365	1560	1755	1950	2145	2340	11 377,6	7839	8307	8736					
40	1200	1400	1600	1800	2000	2200	2400	11 651,4	8040	8520	8960					

Dopłata Completo, złącza 223C/443C PLN netto:

224,0

Uwaga, ciężar powyżej 100 kg

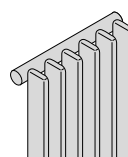
Dopłata za wykonanie w kolorach z Palety Barw Zehnder (cena grzejnika w kolorze RAL 9016 + cena zestawu montażowego w kolorze RAL 9016) + 25%.  
Dopłaty za pozostałe kolory, na zapytanie.

Współczynnik przeliczeniowy  $f_1$  do zgrubnego przeliczania mocy na parametry 70/55/20°C = 0,80, na 70/50/20°C = 0,73

Grupa rabatowa: M2

Zestawy montażowe wliczone w cenę

$\Phi_s$  = moc normatywna zgodnie z EN 442 ( $\Delta T$  50K: 75/65/20°C)

Wysokość		mm						2500							
															
Model								E1250	E1250/30	E1250/35	E1250/40	E1250/45	E1250/50	E1250/55	E1250/60
Głębokość		mm							95	95	95	95	95	95	95
Odstęp między elementami		mm							30	35	40	45	50	55	60
EkspONENT		n							1,31	1,33	1,34	1,34	1,37	1,35	1,36
Stała cena za grzejnik								PLN netto							
Cena za element								PLN netto							
Ilość elementów	Długość mm							Cena	$\Phi_s$	$\Phi_s$	$\Phi_s$	$\Phi_s$	$\Phi_s$	$\Phi_s$	$\Phi_s$
	Odstęp między elementami								W	W	W	W	W	W	W
	30	35	40	45	50	55	60	PLN netto	W	W	W	W	W	W	W
4	120	140	160	180	200	220	240	1 142,5	572	612	640	668	708	712	732
5	150	175	200	225	250	275	300	1 331,8	715	765	800	835	885	890	915
6	180	210	240	270	300	330	360	1 521,1	858	918	960	1002	1062	1068	1098
7	210	245	280	315	350	385	420	1 710,4	1001	1071	1120	1169	1239	1246	1281
8	240	280	320	360	400	440	480	1 899,7	1144	1224	1280	1336	1416	1424	1464
9	270	315	360	405	450	495	540	2 089,2	1287	1377	1440	1503	1593	1602	1647
10	300	350	400	450	500	550	600	2 278,5	1430	1530	1600	1670	1770	1780	1830
11	330	385	440	495	550	605	660	2 467,8	1573	1683	1760	1837	1947	1958	2013
12	360	420	480	540	600	660	720	2 657,1	1716	1836	1920	2004	2124	2136	2196
13	390	455	520	585	650	715	780	2 846,4	1859	1989	2080	2171	2301	2314	2379
14	420	490	560	630	700	770	840	3 035,6	2002	2142	2240	2338	2478	2492	2562
15	450	525	600	675	750	825	900	3 224,9	2145	2295	2400	2505	2655	2670	2745
16	480	560	640	720	800	880	960	3 414,3	2288	2448	2560	2672	2832	2848	2928
17	510	595	680	765	850	935	1020	3 603,6	2431	2601	2720	2839	3009	3026	3111
18	540	630	720	810	900	990	1080	3 792,9	2574	2754	2880	3006	3186	3204	3294
19	570	665	760	855	950	1045	1140	3 982,3	2717	2907	3040	3173	3363	3382	3477
20	600	700	800	900	1000	1100	1200	4 171,6	2860	3060	3200	3340	3540	3560	3660
21	630	735	840	945	1050	1155	1260	4 360,9	3003	3213	3360	3507	3717	3738	3843
22	660	770	880	990	1100	1210	1320	4 550,3	3146	3366	3520	3674	3894	3916	4026
23	690	805	920	1035	1150	1265	1380	4 739,6	3289	3519	3680	3841	4071	4094	4209
24	720	840	960	1080	1200	1320	1440	4 928,9	3432	3672	3840	4008	4248	4272	4392
25	750	875	1000	1125	1250	1375	1500	5 118,1	3575	3825	4000	4175	4425	4450	4575
26	780	910	1040	1170	1300	1430	1560	5 307,4	3718	3978	4160	4342	4602	4628	4758
27	810	945	1080	1215	1350	1485	1620	5 496,7	3861	4131	4320	4509	4779	4806	4941
28	840	980	1120	1260	1400	1540	1680	5 686,1	4004	4284	4480	4676	4956	4984	5124
29	870	1015	1160	1305	1450	1595	1740	5 875,4	4147	4437	4640	4843	5133	5162	
30	900	1050	1200	1350	1500	1650	1800	6 064,8	4290	4590	4800	5010	5310	5340	
31	930	1085	1240	1395	1550	1705	1860	6 254,1	4433	4743	4960	5177	5487	5518	
32	960	1120	1280	1440	1600	1760	1920	6 443,4	4576	4896	5120	5344	5664		
33	990	1155	1320	1485	1650	1815	1980	6 632,7	4719	5049	5280	5511	5841		
34	1020	1190	1360	1530	1700	1870	2040	6 822,1	4862	5202	5440	5678	6018		
35	1050	1225	1400	1575	1750	1925	2100	7 011,4	5005	5355	5600	5845			
36	1080	1260	1440	1620	1800	1980	2160	7 200,6	5148	5508	5760	6012			
37	1110	1295	1480	1665	1850	2035	2220	7 389,9	5291	5661	5920	6179			
38	1140	1330	1520	1710	1900	2090	2280	7 579,2	5434	5814	6080	6346			
39	1170	1365	1560	1755	1950	2145	2340	7 768,5	5577	5967	6240				
40	1200	1400	1600	1800	2000	2200	2400	7 958,0	5720	6120	6400				

Dopłata Completo, złącza 223C/443C PLN netto:

224,0

Uwaga, ciężar powyżej 100 kg

Dopłata za wykonanie w kolorach z Palety Barw Zehnder (cena grzejnika w kolorze RAL 9016 + cena zestawu montażowego w kolorze RAL 9016) + 25%.  
Dopłaty za pozostałe kolory, na zapytanie.

Współczynnik przeliczeniowy  $f_1$  do zgrubnego przeliczania mocy na parametry 70/55/20°C = 0,80, na 70/50/20°C = 0,73

Grupa rabatowa: M2

Zestawy montażowe wliczone w cenę

$\Phi_s$  = moc normatywna zgodnie z EN 442 ( $\Delta T$  50K: 75/65/20°C)

Wysokość		mm						2500															
														Model									
														Głębokość mm		E2250	E2250/30	E2250/35	E2250/40	E2250/45	E2250/50	E2250/55	E2250/60
Odstęp między elementami mm		160	160	160	160	160	160	160	160														
EkspONENT n		30	35	40	45	50	55	60	60														
Cena za element PLN netto		1,36	1,35	1,35	1,35	1,32	1,35	1,35	1,35														
Stała cena za grzejnik PLN netto		697,3	697,3	697,3	697,3	697,3	697,3	697,3	697,3														
Cena za element PLN netto		294,5	294,5	294,5	294,5	294,5	294,5	294,5	294,5														
Ilość elementów	Długość mm							Cena	$\Phi_s$														
	Odstęp między elementami								PLN netto	$\Phi_s$													
	30	35	40	45	50	55	60			$\Phi_s$	$\Phi_s$	$\Phi_s$	$\Phi_s$	$\Phi_s$	$\Phi_s$	$\Phi_s$							
4	120	140	160	180	200	220	240	1 875,6	912	964	1020	1064	1096	1152	1188								
5	150	175	200	225	250	275	300	2 170,0	1140	1205	1275	1330	1370	1440	1485								
6	180	210	240	270	300	330	360	2 464,5	1368	1446	1530	1596	1644	1728	1782								
7	210	245	280	315	350	385	420	2 759,1	1596	1687	1785	1862	1918	2016	2079								
8	240	280	320	360	400	440	480	3 053,6	1824	1928	2040	2128	2192	2304	2376								
9	270	315	360	405	450	495	540	3 348,1	2052	2169	2295	2394	2466	2592	2673								
10	300	350	400	450	500	550	600	3 642,7	2280	2410	2550	2660	2740	2880	2970								
11	330	385	440	495	550	605	660	3 937,2	2508	2651	2805	2926	3014	3168	3267								
12	360	420	480	540	600	660	720	4 231,7	2736	2892	3060	3192	3288	3456	3564								
13	390	455	520	585	650	715	780	4 526,3	2964	3133	3315	3458	3562	3744	3861								
14	420	490	560	630	700	770	840	4 820,8	3192	3374	3570	3724	3836	4032	4158								
15	450	525	600	675	750	825	900	5 115,3	3420	3615	3825	3990	4110	4320	4455								
16	480	560	640	720	800	880	960	5 409,9	3648	3856	4080	4256	4384	4608	4752								
17	510	595	680	765	850	935	1020	5 704,4	3876	4097	4335	4522	4658	4896	5049								
18	540	630	720	810	900	990	1080	5 998,9	4104	4338	4590	4788	4932	5184	5346								
19	570	665	760	855	950	1045	1140	6 293,5	4332	4579	4845	5054	5206	5472	5643								
20	600	700	800	900	1000	1100	1200	6 588,0	4560	4820	5100	5320	5480	5760	5940								
21	630	735	840	945	1050	1155	1260	6 882,5	4788	5061	5355	5586	5754	6048	6237								
22	660	770	880	990	1100	1210	1320	7 177,2	5016	5302	5610	5852	6028	6336	6534								
23	690	805	920	1035	1150	1265	1380	7 471,6	5244	5543	5865	6118	6302	6624	6831								
24	720	840	960	1080	1200	1320	1440	7 766,1	5472	5784	6120	6384	6576	6912	7128								
25	750	875	1000	1125	1250	1375	1500	8 060,7	5700	6025	6375	6650	6850	7200	7425								
26	780	910	1040	1170	1300	1430	1560	8 355,2	5928	6266	6630	6916	7124	7488	7722								
27	810	945	1080	1215	1350	1485	1620	8 649,7	6156	6507	6885	7182	7398	7776	8019								
28	840	980	1120	1260	1400	1540	1680	8 944,3	6384	6748	7140	7448	7672	8064	8316								
29	870	1015	1160	1305	1450	1595	1740	9 238,9	6612	6989	7395	7714	7946	8352									
30	900	1050	1200	1350	1500	1650	1800	9 533,3	6840	7230	7650	7980	8220	8640									
31	930	1085	1240	1395	1550	1705	1860	9 827,9	7068	7471	7905	8246	8494	8928									
32	960	1120	1280	1440	1600	1760	1920	10 122,4	7296	7712	8160	8512	8768										
33	990	1155	1320	1485	1650	1815	1980	10 416,9	7524	7953	8415	8778	9042										
34	1020	1190	1360	1530	1700	1870	2040	10 711,5	7752	8194	8670	9044	9316										
35	1050	1225	1400	1575	1750	1925	2100	11 006,0	7980	8435	8925	9310											
36	1080	1260	1440	1620	1800	1980	2160	11 300,4	8208	8676	9180	9576											
37	1110	1295	1480	1665	1850	2035	2220	11 595,1	8436	8917	9435	9842											
38	1140	1330	1520	1710	1900	2090	2280	11 889,6	8664	9158	9690	10108											
39	1170	1365	1560	1755	1950	2145	2340	12 184,1	8892	9399	9945												
40	1200	1400	1600	1800	2000	2200	2400	12 478,7	9120	9640	10200												

Dopłata Completo, złącza 223C/443C PLN netto:

224,0

Uwaga, ciężar powyżej 100 kg

Dopłata za wykonanie w kolorach z Palety Barw Zehnder (cena grzejnika w kolorze RAL 9016 + cena zestawu montażowego w kolorze RAL 9016) + 25%.  
Dopłaty za pozostałe kolory, na zapytanie.

Współczynnik przeliczeniowy  $f_1$  do zgrubnego przeliczania mocy na parametry 70/55/20°C = 0,80, na 70/50/20°C = 0,73

## Wykonania specjalne

Opis	Cena PLN
<b>Wysokości pośrednie</b> Obliczenia jak dla następnego wymiaru plus dopłata	<b>Dopłata 20% wartości bazowej</b>
<b>Wysokość poniżej standardu</b> Od wysokości 200 mm	<b>Na zapytanie</b>
<b>Podwojona długość elementu</b>	80 mm zamiast 40 mm 100 mm zamiast 50 mm 120 mm zamiast 60 mm
<b>Wykonanie wysokociśnieniowe 10 bar</b>	<b>12% dopłaty do ceny standard</b>
<b>Formy specjalne kątowe lub łukowe</b> Patrz poniżej i następna strona	<b>Na zapytanie</b>
<b>Cynkowanie</b> Cynkowanie plus lakier powierzchniowy w kolorze standardowym RAL 9016	<b>Dopłata 20% plus 52,4 PLN za kg wagi grzejnika</b>

Ceną bazową do obliczenia procentowego poziomu dopłat jest wersja standardowa w kolorze białym.

Wykonanie łukowe		
Opis	Szkic / Szablon	Cena PLN netto
<p>Wykonania specjalne w formie łuków są możliwe do wyprodukowania z zachowaniem poniższych ograniczeń odnośnie minimalnego promienia łuku:</p> <p>1-warstwowe: 1800 mm 2-warstwowe: 2200 mm</p> <p>Przy zapytaniach cenowych przedłożyć szkic zawierający następujące dane: Promień R, odstęp od ściany do tylnej krawędzi grzejnika, długość grzejnika w mm.</p> <p>W przypadku wykonania łukowych grzejników z wkładką zaworową (Completo), pierwsze 4 elementy ze względów technicznych nie są gięte.</p>		<b>Na zapytanie</b>
		<b>Na zapytanie</b>

HK = Grzejnik  
WA = Odstęp od ściany  
R = Promień

Wymiary w mm



Wykonanie kątowe			
Opis	Szkic / Szablon	Cena PLN netto	
<p>Wykonania specjalne w formie kątovej możliwe są w zakresie kątów od 90° do 179°.</p> <p>Przy zapytaniach cenowych, przedłożyć szkic zawierający następujące dane: Wymiary L1, L2 odstęp od ściany do tylnej krawędzi grzejnika, kąt <math>\alpha_1</math> w stopniach.</p>		Na zapytanie	
		Na zapytanie	
<p><b>Kąt wewnętrzny – grzejnik 1-warstwowy</b></p> <p>X = długość pojedynczego elementu  <math>L_1 = (Ns_1 \times X) - 1,5 \text{ mm}</math>  <math>L_2 = (Ns_2 \times X) - 1,5 \text{ mm}</math>  <math>Ns_1, Ns_2 = \text{ilość elementów}</math></p>	<p><b>Kąt zewnętrzny – grzejnik 1-warstwowy</b></p> <p>X = długość pojedynczego elementu  <math>L_1 = (Ns_1 \times X) - 6,5 \text{ mm}</math>  <math>L_2 = (Ns_2 \times X) - 6,5 \text{ mm}</math>  <math>Ns_1, Ns_2 = \text{ilość elementów}</math></p>	<p><b>Kąt wewnętrzny / zewnętrzny – grzejnik 2-warstwowy</b></p> <p>X = długość pojedynczego elementu  <math>L_1 = (Ns_1 \times X) - 1,5 \text{ mm}</math>  <math>L_2 = (Ns_2 \times X) - 1,5 \text{ mm}</math>  <math>Ns_1, Ns_2 = \text{ilość elementów}</math></p>	Na zapytanie

Ceną bazową do obliczenia procentowego poziomu dopłat jest wersja standardowa w kolorze białym.

W momencie składania zamówienia na grzejniki w formie łuków lub zestawianych pod kątem prosimy załączyć rzeczywisty szablon wykonany na sztywnym kartonie.

- HK = Grzejnik
- WA = Odstęp od ściany
- $\alpha_1$  = Kąt (°)
- L<sub>1</sub>, L<sub>2</sub> = Długości ściany

Wymiary w mm

Grupa rabatowa: M2

Typ złącz      Cena PLN      Rysunki wymiarowe: rzut, widok boczny i z góry (pod spodem)

### Złącza standardowe, 2-rurowe z zaworem zewnętrznym

Z jednej strony lub naprzemienne		Z dołu do dołu		Z góry do góry		Z góry do dołu		Z dołu do dołu, z rozstawem 50 mm przy krawędzi (bez zaworu term.)	
 	Bez dopłaty		91,0		117,0		224,0		317,0
	200,0		213,0						

x	N <sub>2</sub>
30	35
35	37,5
40	40
45	42,5
50	45
55	47,5
60	50

x	N <sub>2</sub>
30	40
35	47,5
40	35
45	40
50	45
55	50
60	55

Uwaga: Completo - kolejne strony

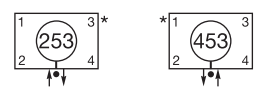
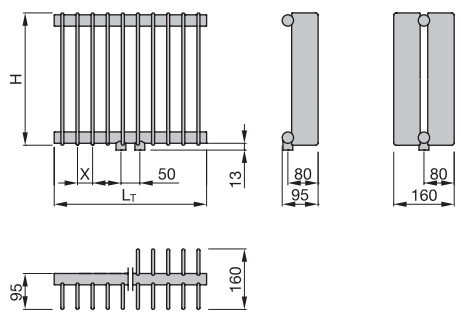
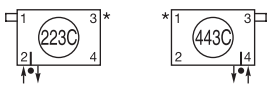
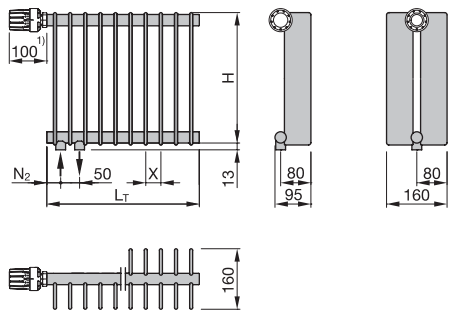
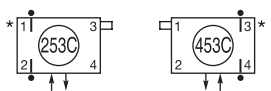
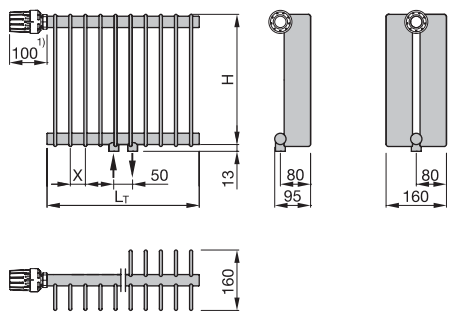
Przy zamówieniu złożonym bez określenia kodu przyłączy zamówiony zostanie grzejnik z podłączeniem standardowym 4 x 1/2".  
Możliwe do zrealizowania złącza bez dopłaty to 120/340 i 140/320.

- H = Wysokość
- L = Długość = X · N<sub>S</sub>
- L<sub>T</sub> = Długość całkowita = N<sub>S</sub> · X - 4  
(wyjątkiem jest Completo i 223/443)
- T = Głębokość
- X = Odstęp między elementami
- N = Rozstaw złącz
- N<sub>S</sub> = Ilość elementów
- N<sub>2</sub> = Odległość środka skrajnego od krawędzi grzejnika
- \* = Odpowietrznik
- Δ = Spust
- = Blokady wewnętrzne

Wymiary w mm

## Schematy złącz

Grupa rabatowa: M2

Typ złącz	Cena PLN	Rysunki wymiarowe: rzut, widok boczny i z góry (pod spodem)																
<b>Złącza standardowe, 2-rurowe z zaworem zewnętrznym</b>																		
<p>Z dołu do dołu złącza centryczne 50 mm<sup>3)</sup></p>  <p>Uwaga: Completo + patrz dół strony</p>	<b>336,0</b>																	
<b>Złącza Completo ze zintegrowanym zaworem termostatycznym (ceny bez głowicy termostatycznej), możliwe od 8-miu elementów<sup>3)</sup></b>																		
<p>Zawór u góry Złącza 50 mm przy krawędzi</p> 	<b>224,0</b>	 <table border="1" data-bbox="1220 784 1412 940"> <thead> <tr> <th>x</th> <th>N<sub>S</sub></th> </tr> </thead> <tbody> <tr><td>30</td><td>40</td></tr> <tr><td>35</td><td>47,5</td></tr> <tr><td>40</td><td>35</td></tr> <tr><td>45</td><td>40</td></tr> <tr><td>50</td><td>45</td></tr> <tr><td>55</td><td>50</td></tr> <tr><td>60</td><td>55</td></tr> </tbody> </table>	x	N <sub>S</sub>	30	40	35	47,5	40	35	45	40	50	45	55	50	60	55
x	N <sub>S</sub>																	
30	40																	
35	47,5																	
40	35																	
45	40																	
50	45																	
55	50																	
60	55																	
<p>Zawór u góry Złącza centryczne 50 mm<sup>3)</sup></p> 	<b>448,0</b>	 <p>Przy X = 30 - minimalnie grzejnik musi się składać z 8 elementów</p>																

Przy zamówieniu złożonym bez określenia kodu przyłączy zamówiony zostanie grzejnik z podłączeniem standardowym 4 x 1/2".

Możliwe do zrealizowania złącza bez dopłaty to 120/340 i 140/320.

**Uwaga:**  
Zamawiając grzejnik z zaworem termostatycznym (zawór zintegrowany), poza podaniem schematu złącz **koniecznie** napisać w zamówieniu „Completo”.

- H = Wysokość
- L = Długość = X · N<sub>S</sub>
- L<sub>T</sub> = Długość całkowita = N<sub>S</sub> · X - 4  
(wyjątkiem jest Completo i 223/443)
- T = Głębokość
- X = Odstęp między elementami
- N = Rozstaw złącz
- N<sub>S</sub> = Ilość elementów
- N<sub>2</sub> = Odległość środka skrajnego od krawędzi grzejnika
- \* = Odpowietrznik
- Δ = Spust
- = Blokady wewnętrzne

<sup>1)</sup> Właściwe tylko dla głowicy termostatycznej LH2.

<sup>2)</sup> Ceny bez głowicy termostatycznej, pozostałe warianty ze zintegrowanym zaworem, np. z naprzemiennymi stronami zasilania i powrotu – na zapytanie. Maksymalna dopuszczalna ilość czynnika grzewczego = 250 kg/godz.

<sup>3)</sup> Centryczne ulokowanie złącz możliwe jedynie dla grzejników o parzystej liczbie elementów, w innych przypadkach, odchyłka od środka ok. 25 mm.

Wymiary w mm

## Zestawy montażowe

Grupa rabatowa: AK

Zalecenia odnośnie ilości zestawów mont. dla normalnych lub podwyższonych wymagań montażowych.<sup>1)</sup>

Zdjęcie	Szkiec Widok boczny	Model				
		Zastosowanie	Odstęp WA mm	Ilość konsol w zestawie	Nr zamówienia <sup>2)</sup> Zestaw biały	PLN netto/zest. biały

Szczegóły dla zestawów montażowych typu K

Zdjęcie	Szkiec Widok boczny	1-warstwowy: wszystkie wysokości				
		L = 120 - 1500	35	4 x K69	8100946461	52,4
		L = 1501 - 3000		6 x K69	8100946661	78,0
L = 3001 - 4500	8 x K69	8100946861		106,0		
L = 4501 - 6000	10 x K69	8100946961		128,7		
2-warstwowy: wszystkie wysokości						
L = 120 - 1500	20	4 x K71	8100946471	68,9		
L = 1501 - 3000		6 x K71	8100946671	104,3		
L = 3001 - 4500		8 x K71	8100946871	135,7		
L = 4501 - 6000		10 x K71	8100946971	164,4		

Odstęp D:  
 1-warst. 50 mm  
 2-warst. 100 mm

w zest. sprężyny zabezp.

L = długość grzejnika w mm.

D = wymiar od ściany do środka złącz

WA = odstęp od ściany do tylnej krawędzi grzejnika

Zdjęcie	Wykonanie	Model			
		Zastosowanie	Konsole Ilość + Typ	Nr zamówienia	Cena/szt. PLN netto

Pozostałe typy zestawów montażowych w dziale Akcesoria

wszystkie modele do wysokości 600 mm					
	regulowane na wysokość konsle z nastawą wy- sokości jako przedłuże- nie profili do zastosowa- nia na posadzki surowe, la- kierowana w kolorze grzejnika Pokrywkę na zapytanie	L = 120 - 1500	2 x Stopa	-	333,5
		L = 1501 - 3000	3 x Stopa		
		L = 3001 - 4500	4 x Stopa		
		L = 4501 - 6000	5 x Stopa		

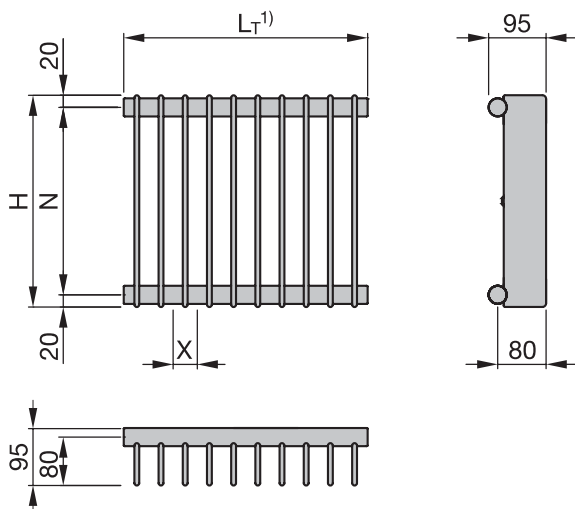
L = długość grzejnika w mm.

<sup>1)</sup> Wytyczne odnośnie obciążalności, bezpieczeństwa i zastosowań specjalnych - na zapytanie.

<sup>2)</sup> Nr zamówienia zestawów w kolorze powstaje przez zamianę końcowej cyfry 1 na 9.

Dane techniczne

**Model 1-warstwowy**



- H = Wysokość
- $L_T$  = Długość całkowita = ilość elementów · X - 4
- N = Rozstaw złącz
- T = Głębokość grzejnika
- X = Rozstaw elementów
- A = Powierzchnia
- V = Pojemność wodna
- M = Waga
- $s_k$  = Udział energii oddawanej przez promieniowanie
- $q_{ms}$  = Normatywny przepływ czynnika grzewczego
- n = Eksponent
- $\Phi_S$  = Moc normatywna zgodnie z EN 442 (75/65/20°C)
- $\Phi$  = Moc grzewcza dla innych temp. systemowych

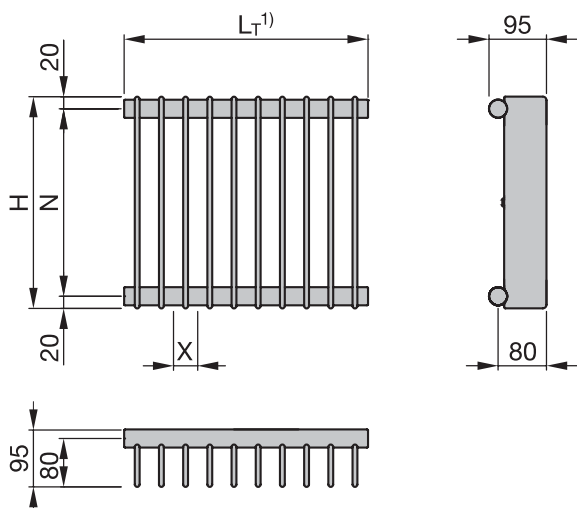
Wymiary w mm

Dane techniczne dla elementu

Model	H	N	T	A	V	M	$s_k$	$q_{ms}$	Exp.	$\Phi_S = \Delta T 50 K$ EN442 W	$\Phi$ 70/55/20 °C W	$\Phi$ 55/45/20 °C W
	mm	mm	mm	m <sup>2</sup>	dm <sup>3</sup>	kg	%	kg/h	n			
E1035/30	350	310	95	0,06	0,2	0,7	22	2,1	1,21	24,2	19,7	12,9
E1035/35	350	310	95	0,06	0,2	0,7	22	2,2	1,21	25,2	20,5	13,5
E1035/40	350	310	95	0,06	0,2	0,7	22	2,3	1,21	26,3	21,4	14,1
E1035/45	350	310	95	0,06	0,2	0,7	24	2,4	1,21	27,3	22,2	14,6
E1035/50	350	310	95	0,06	0,2	0,7	26	2,4	1,21	28,3	23,0	15,1
E1035/55	350	310	95	0,06	0,2	0,7	28	2,5	1,21	29,2	23,8	15,6
E1035/60	350	310	95	0,07	0,2	0,7	30	2,6	1,21	30,1	24,5	16,1
E1040/30	405	365	95	0,07	0,2	0,8	19	2,3	1,21	27,0	22,0	14,4
E1040/35	405	365	95	0,07	0,2	0,8	21	2,4	1,20	27,9	22,8	15,0
E1040/40	405	365	95	0,07	0,2	0,8	23	2,5	1,21	29,4	23,9	15,7
E1040/45	405	365	95	0,07	0,2	0,8	24	2,6	1,21	30,4	24,8	16,3
E1040/50	405	365	95	0,07	0,2	0,8	26	2,7	1,22	31,4	25,5	16,7
E1040/55	405	365	95	0,07	0,2	0,8	28	2,8	1,21	32,5	26,5	17,4
E1040/60	405	365	95	0,07	0,2	0,8	29	2,9	1,22	33,5	27,2	17,8
E1045/30	450	410	95	0,07	0,2	0,8	19	2,5	1,21	29,3	23,9	15,7
E1045/35	450	410	95	0,07	0,2	0,9	21	2,6	1,20	30,5	24,9	16,4
E1045/40	450	410	95	0,08	0,2	0,9	23	2,7	1,21	31,8	25,9	17,0
E1045/45	450	410	95	0,08	0,2	0,9	25	2,8	1,21	32,9	26,8	17,6
E1045/50	450	410	95	0,08	0,2	0,9	27	2,9	1,22	34,0	27,6	18,1
E1045/55	450	410	95	0,08	0,2	0,9	28	3,0	1,22	35,2	28,6	18,7
E1045/60	450	410	95	0,08	0,2	0,9	30	3,1	1,22	36,2	29,4	19,3
E1050/30	500	460	95	0,08	0,2	0,9	20	2,7	1,21	31,9	26,0	17,1
E1050/35	500	460	95	0,08	0,2	0,9	22	2,8	1,20	33,0	26,9	17,7
E1050/40	500	460	95	0,08	0,2	1,0	23	3,0	1,22	34,4	28,0	18,3
E1050/45	500	460	95	0,08	0,2	1,0	25	3,1	1,21	35,7	29,1	19,1
E1050/50	500	460	95	0,08	0,2	1,0	27	3,2	1,22	36,8	29,9	19,6
E1050/55	500	460	95	0,09	0,2	1,0	29	3,3	1,22	38,1	31,0	20,3
E1050/60	500	460	95	0,09	0,3	1,0	30	3,4	1,22	39,2	31,9	20,9

<sup>1)</sup> Maksymalna ilość elementów w grzejniku patrz Przegląd modeli.

## Model 1-warstwowy



- H = Wysokość
- $L_T$  = Długość całkowita = ilość elementów · X - 4
- N = Rozstaw złącz
- T = Głębokość grzejnika
- X = Rozstaw elementów
- A = Powierzchnia
- V = Pojemność wodna
- M = Waga
- $s_k$  = Udział energii oddawanej przez promieniowanie
- $q_{ms}$  = Normatywny przepływ czynnika grzewczego
- n = EkspONENT
- $\Phi_S$  = Moc normatywna zgodnie z EN 442 (75/65/20°C)
- $\Phi$  = Moc grzewcza dla innych temp. systemowych

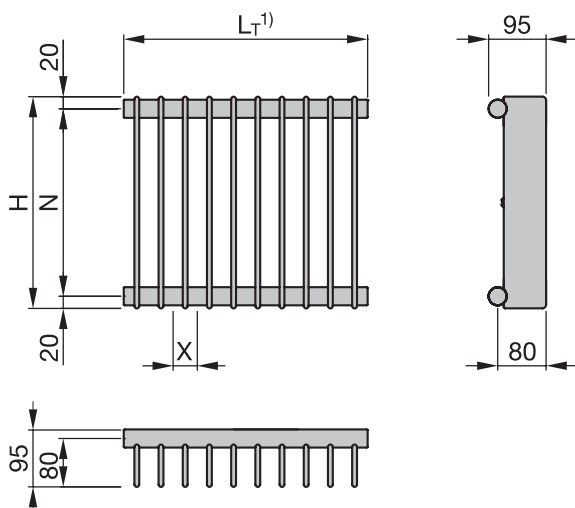
Wymiary w mm

### Dane techniczne dla elementu

Model	H	N	T	A	V	M	$s_k$	$q_{ms}$	Exp.	$\Phi_S = \Delta T 50 K$ EN442 W	$\Phi$ 70/55/20 °C W	$\Phi$ 55/45/20 °C W
	mm	mm	mm	m <sup>2</sup>	dm <sup>3</sup>	kg	%	kg/h	n			
E1055/30	550	510	95	0,09	0,2	1,0	20	3,0	1,22	34,4	28,0	18,3
E1055/35	550	510	95	0,09	0,2	1,0	22	3,1	1,21	35,6	29,0	19,0
E1055/40	550	510	95	0,09	0,3	1,0	24	3,2	1,22	37,1	30,2	19,7
E1055/45	550	510	95	0,09	0,3	1,1	26	3,3	1,22	38,4	31,2	20,4
E1055/50	550	510	95	0,09	0,3	1,1	28	3,4	1,23	39,6	32,1	21,0
E1055/55	550	510	95	0,09	0,3	1,1	29	3,5	1,22	41,0	33,3	21,8
E1055/60	550	510	95	0,09	0,3	1,1	31	3,6	1,23	42,2	34,3	22,3
E1060/30	600	560	95	0,10	0,3	1,1	20	3,2	1,22	36,9	30,0	19,6
E1060/35	600	560	95	0,10	0,3	1,1	22	3,3	1,21	38,1	31,0	20,4
E1060/40	600	560	95	0,10	0,3	1,1	24	3,4	1,22	39,7	32,3	21,1
E1060/45	600	560	95	0,10	0,3	1,1	26	3,5	1,22	41,1	33,4	21,9
E1060/50	600	560	95	0,10	0,3	1,1	28	3,6	1,23	42,3	34,3	22,4
E1060/55	600	560	95	0,10	0,3	1,2	29	3,8	1,23	43,9	35,6	23,2
E1060/60	600	560	95	0,10	0,3	1,2	31	3,9	1,23	45,2	36,7	23,9
E1070/30	700	660	95	0,11	0,3	1,3	20	3,6	1,22	41,9	34,1	22,3
E1070/35	700	660	95	0,11	0,3	1,3	22	3,7	1,22	43,2	35,1	23,0
E1070/40	700	660	95	0,11	0,3	1,3	24	3,9	1,23	45,0	36,5	23,8
E1070/45	700	660	95	0,11	0,3	1,3	26	4,0	1,23	46,5	37,7	24,6
E1070/50	700	660	95	0,11	0,3	1,3	28	4,1	1,24	47,9	38,8	25,2
E1070/55	700	660	95	0,12	0,3	1,3	30	4,3	1,23	49,7	40,3	26,3
E1070/60	700	660	95	0,12	0,3	1,3	31	4,4	1,24	51,1	41,4	26,9
E1080/30	800	760	95	0,13	0,3	1,5	20	4,0	1,23	46,8	38,0	24,8
E1080/35	800	760	95	0,13	0,3	1,5	23	4,2	1,22	48,3	39,3	25,7
E1080/40	800	760	95	0,13	0,3	1,5	25	4,3	1,24	50,3	40,8	26,5
E1080/45	800	760	95	0,13	0,3	1,5	27	4,5	1,23	52,0	42,2	27,5
E1080/50	800	760	95	0,13	0,4	1,5	29	4,6	1,25	53,5	43,3	28,0
E1080/55	800	760	95	0,13	0,4	1,5	30	4,8	1,24	55,5	45,0	29,2
E1080/60	800	760	95	0,13	0,4	1,5	32	4,9	1,24	57,1	46,3	30,1

<sup>1)</sup> Maksymalna ilość elementów w grzejniku patrz Przegląd modeli.

## Model 1-warstwowy



- H = Wysokość
- $L_T$  = Długość całkowita = ilość elementów · X - 4
- N = Rozstaw złączy
- T = Głębokość grzejnika
- X = Rozstaw elementów
- A = Powierzchnia
- V = Pojemność wodna
- M = Waga
- $s_k$  = Udział energii oddawanej przez promieniowanie
- $q_{ms}$  = Normatywny przepływ czynnika grzewczego
- n = Eksponent
- $\Phi_S$  = Moc normatywna zgodnie z EN 442 (75/65/20°C)
- $\Phi$  = Moc grzewcza dla innych temp. systemowych

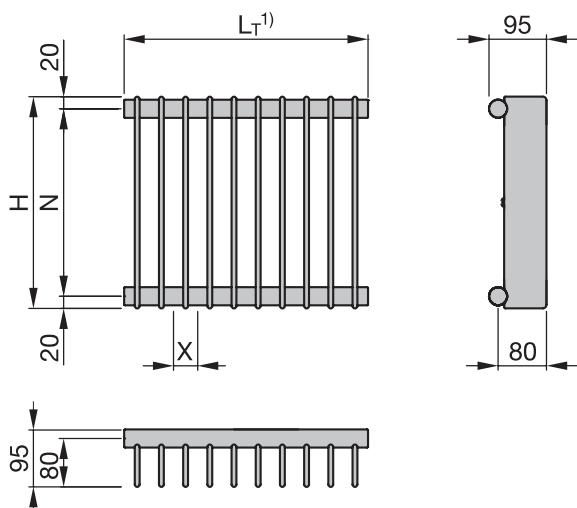
Wymiary w mm

### Dane techniczne dla elementu

Model	H	N	T	A	V	M	$s_k$	$q_{ms}$	Exp.	$\Phi_S = \Delta T 50 K$ EN442 W	$\Phi$ 70/55/20 °C W	$\Phi$ 55/45/20 °C W
	mm	mm	mm	m <sup>2</sup>	dm <sup>3</sup>	kg	%	kg/h	n			
E1090/30	900	860	95	0,14	0,4	1,5	20	4,5	1,23	51,8	42,0	27,4
E1090/35	900	860	95	0,14	0,4	1,6	23	4,6	1,28	53,4	43,0	27,6
E1090/40	900	860	95	0,14	0,4	1,6	25	4,8	1,24	55,6	45,0	29,3
E1090/45	900	860	95	0,14	0,4	1,7	27	4,9	1,24	57,5	46,6	30,3
E1090/50	900	860	95	0,14	0,4	1,7	29	5,1	1,25	59,2	47,9	31,0
E1090/55	900	860	95	0,15	0,4	1,7	30	5,3	1,25	61,4	49,7	32,2
E1090/60	900	860	95	0,15	0,4	1,7	32	5,4	1,25	63,1	51,0	33,1
E1100/30	1000	960	95	0,16	0,4	1,8	20	4,9	1,24	56,8	46,0	29,9
E1100/35	1000	960	95	0,16	0,4	1,8	23	5,0	1,23	58,6	47,6	31,0
E1100/40	1000	960	95	0,16	0,4	1,8	25	5,3	1,25	61,1	49,4	32,0
E1100/45	1000	960	95	0,16	0,4	1,8	27	5,4	1,25	63,2	51,1	33,1
E1100/50	1000	960	95	0,16	0,4	1,8	29	5,6	1,26	65,1	52,6	33,9
E1100/55	1000	960	95	0,16	0,4	1,8	31	5,8	1,25	67,3	54,4	35,3
E1100/60	1000	960	95	0,15	0,5	1,5	33	6,0	1,26	69,3	56,0	36,1
E1120/30	1200	1160	95	0,19	0,5	2,1	20	5,8	1,25	67,0	54,2	35,1
E1120/35	1200	1160	95	0,19	0,5	2,2	23	6,0	1,25	69,3	56,1	36,3
E1120/40	1200	1160	95	0,19	0,5	2,2	25	6,2	1,26	72,2	58,3	37,6
E1120/45	1200	1160	95	0,19	0,5	2,2	27	6,4	1,26	74,7	60,3	38,9
E1120/50	1200	1160	95	0,19	0,5	2,2	29	6,6	1,28	77,1	62,0	39,8
E1120/55	1200	1160	95	0,19	0,5	2,2	30	6,8	1,27	79,6	64,2	41,3
E1120/60	1200	1160	95	0,19	0,5	2,2	32	7,0	1,27	81,9	66,0	42,5
E1150/30	1500	1460	95	0,23	0,6	2,7	20	7,1	1,26	82,8	66,9	43,2
E1150/35	1500	1460	95	0,23	0,6	2,7	22	7,4	1,26	86,1	69,5	44,9
E1150/40	1500	1460	95	0,23	0,6	2,7	24	7,7	1,28	89,8	72,3	46,3
E1150/45	1500	1460	95	0,23	0,6	2,7	26	8,0	1,28	93,1	74,9	48,0
E1150/50	1500	1460	95	0,23	0,6	2,7	28	8,3	1,30	96,6	77,5	49,3
E1150/55	1500	1460	95	0,23	0,6	2,7	30	8,5	1,29	99,2	79,7	50,9
E1150/60	1500	1460	95	0,24	0,6	2,7	32	8,8	1,29	102,0	81,9	52,4

<sup>1)</sup> Maksymalna ilość elementów w grzejniku patrz Przegląd modeli.

## Model 1-warstwowy



- H = Wysokość
- $L_T$  = Długość całkowita = ilość elementów · X - 4
- N = Rozstaw złącz
- T = Głębokość grzejnika
- X = Rozstaw elementów
- A = Powierzchnia
- V = Pojemność wodna
- M = Waga
- $s_k$  = Udział energii oddawanej przez promieniowanie
- $q_{ms}$  = Normatywny przepływ czynnika grzewczego
- n = EkspONENT
- $\Phi_S$  = Moc normatywna zgodnie z EN 442 (75/65/20°C)
- $\Phi$  = Moc grzewcza dla innych temp. systemowych

Wymiary w mm

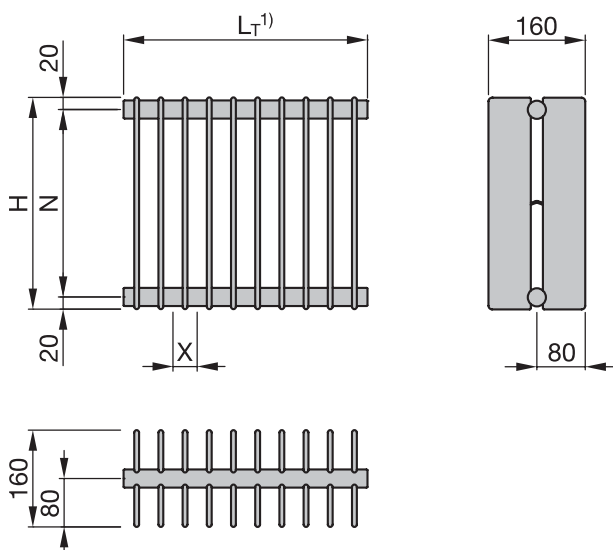
### Dane techniczne dla elementu

Model	H	N	T	A	V	M	$s_k$	$q_{ms}$	Exp.	$\Phi_S = \Delta T 50 K$ EN442 W	$\Phi$ 70/55/20 °C W	$\Phi$ 55/45/20 °C W
	mm	mm	mm	m <sup>2</sup>	dm <sup>3</sup>	kg	%	kg/h	n			
E1180/30	1800	1760	95	0,27	0,7	3,2	19	8,6	1,28	99,5	80,1	51,3
E1180/35	1800	1760	95	0,28	0,7	3,2	22	8,9	1,28	104,0	83,7	53,7
E1180/40	1800	1760	95	0,28	0,7	3,2	24	9,4	1,30	109,0	87,4	55,7
E1180/45	1800	1760	95	0,28	0,7	3,2	26	9,7	1,30	113,0	90,6	57,7
E1180/50	1800	1760	95	0,28	0,7	3,2	28	10,1	1,32	118,0	94,3	59,6
E1180/55	1800	1760	95	0,28	0,7	3,2	30	10,4	1,31	121,0	96,9	61,5
E1180/60	1800	1760	95	0,28	0,7	3,3	31	10,7	1,31	124,0	99,3	63,0
E1200/30	2000	1960	95	0,30	0,8	3,5	19	9,5	1,29	111,0	89,2	57,0
E1200/35	2000	1960	95	0,31	0,8	3,5	21	10,1	1,30	117,0	93,8	59,8
E1200/40	2000	1960	95	0,31	0,8	3,6	23	10,5	1,31	122,0	97,7	62,0
E1200/45	2000	1960	95	0,31	0,8	3,6	25	10,9	1,31	127,0	101,7	64,5
E1200/50	2000	1960	95	0,31	0,8	3,6	27	11,4	1,34	133,0	105,9	66,5
E1200/55	2000	1960	95	0,31	0,8	3,6	29	11,7	1,32	136,0	108,7	68,7
E1200/60	2000	1960	95	0,31	0,8	3,6	31	12,0	1,32	140,0	111,9	70,8
E1220/30	2200	2160	95	0,33	0,8	3,9	19	10,6	1,29	123,0	98,8	63,1
E1220/35	2200	2160	95	0,34	0,8	3,9	21	11,3	1,31	131,0	104,9	66,6
E1220/40	2200	2160	95	0,34	0,9	3,9	23	11,8	1,33	137,0	109,3	68,9
E1220/45	2200	2160	95	0,34	0,9	3,9	25	12,2	1,33	142,0	113,3	71,4
E1220/50	2200	2160	95	0,34	0,9	3,9	27	12,9	1,35	150,0	119,3	74,7
E1220/55	2200	2160	95	0,34	0,9	3,9	29	13,1	1,33	152,0	121,3	76,4
E1220/60	2200	2160	95	0,34	0,9	3,9	31	13,4	1,34	156,0	124,3	78,0
E1250/30	2500	2460	95	0,38	1,0	4,4	18	12,3	1,31	143,0	114,5	72,7
E1250/35	2500	2460	95	0,38	1,0	4,4	20	13,2	1,33	153,0	122,1	76,9
E1250/40	2500	2460	95	0,38	1,0	4,4	22	13,8	1,34	160,0	127,5	80,0
E1250/45	2500	2460	95	0,38	1,0	4,4	24	14,4	1,34	167,0	133,0	83,5
E1250/50	2500	2460	95	0,38	1,0	4,4	26	15,2	1,37	177,0	140,3	87,2
E1250/55	2500	2460	95	0,38	1,0	4,5	28	15,3	1,35	178,0	141,6	88,6
E1250/60	2500	2460	95	0,38	1,0	4,5	30	15,7	1,36	183,0	145,3	90,6

<sup>1)</sup> Maksymalna ilość elementów w grzejniku patrz Przegląd modeli.



### Model 2-warstwowy



- H = Wysokość
- $L_T$  = Długość całkowita = ilość elementów · X - 4
- N = Rozstaw złącz
- T = Głębokość grzejnika
- X = Rozstaw elementów
- A = Powierzchnia
- V = Pojemność wodna
- M = Waga
- $s_k$  = Udział energii oddawanej przez promieniowanie
- $q_{ms}$  = Normatywny przepływ czynnika grzewczego
- n = EkspONENT
- $\Phi_S$  = Moc normatywna zgodnie z EN 442 (75/65/20°C)
- $\Phi$  = Moc grzewcza dla innych temp. systemowych

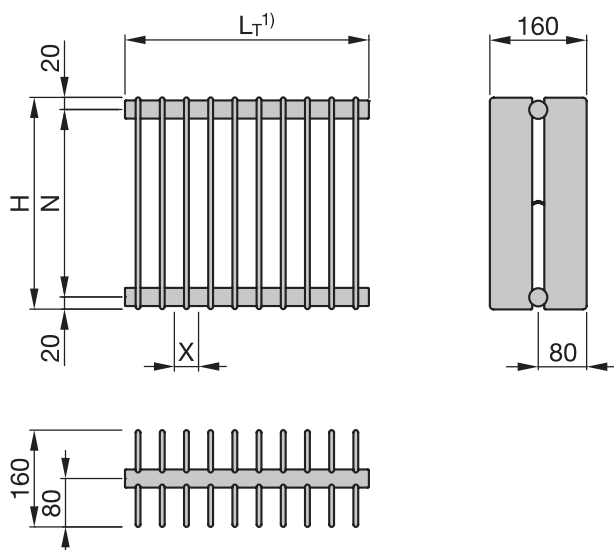
Wymiary w mm

### Dane techniczne dla elementu

Model	H	N	T	A	V	M	$s_k$	$q_{ms}$	Exp.	$\Phi_S = \Delta T 50 K$ EN442 W	$\Phi$ 70/55/20 °C W	$\Phi$ 55/45/20 °C W
	mm	mm	mm	m <sup>2</sup>	dm <sup>3</sup>	kg	%	kg/h	n			
E2035/30	350	310	160	0,11	0,3	1,3	14	3,7	1,28	43,0	34,6	22,2
E2035/35	350	310	160	0,11	0,3	1,3	15	3,8	1,28	44,4	35,7	22,9
E2035/40	350	310	160	0,11	0,3	1,3	16	4,0	1,28	46,2	37,2	23,8
E2035/45	350	310	160	0,11	0,3	1,3	17	4,0	1,28	46,9	37,7	24,2
E2035/50	350	310	160	0,12	0,3	1,3	18	4,2	1,28	48,3	38,9	24,9
E2035/55	350	310	160	0,12	0,3	1,3	19	4,2	1,28	49,3	39,7	25,4
E2035/60	350	310	160	0,12	0,3	1,3	20	4,3	1,28	50,4	40,6	26,0
E2040/30	405	365	160	0,13	0,3	1,5	13	4,1	1,29	48,0	38,6	24,6
E2040/35	405	365	160	0,13	0,3	1,5	14	4,3	1,30	49,8	39,9	25,4
E2040/40	405	365	160	0,13	0,3	1,5	16	4,5	1,28	51,7	41,6	26,7
E2040/45	405	365	160	0,13	0,3	1,5	17	4,5	1,29	52,7	42,3	27,1
E2040/50	405	365	160	0,13	0,4	1,5	19	4,7	1,30	54,7	43,9	27,9
E2040/55	405	365	160	0,13	0,4	1,5	20	4,8	1,28	55,4	44,6	28,6
E2040/60	405	365	160	0,13	0,4	1,5	21	4,9	1,28	56,7	45,6	29,3
E2045/30	450	410	160	0,14	0,4	1,6	13	4,5	1,29	52,1	41,9	26,7
E2045/35	450	410	160	0,14	0,4	1,6	14	4,7	1,30	54,2	43,5	27,7
E2045/40	450	410	160	0,14	0,4	1,7	16	4,8	1,29	56,2	45,2	28,9
E2045/45	450	410	160	0,14	0,4	1,7	17	4,9	1,29	57,4	46,1	29,5
E2045/50	450	410	160	0,14	0,4	1,7	19	5,1	1,30	59,8	48,0	30,5
E2045/55	450	410	160	0,15	0,4	1,7	20	5,2	1,28	60,4	48,6	31,2
E2045/60	450	410	160	0,15	0,4	1,7	21	5,3	1,28	61,8	49,7	31,9
E2050/30	500	460	160	0,16	0,4	1,8	13	4,9	1,30	56,5	45,3	28,9
E2050/35	500	460	160	0,16	0,4	1,8	14	5,1	1,30	58,9	47,2	30,1
E2050/40	500	460	160	0,16	0,4	1,8	16	5,3	1,29	61,1	49,1	31,4
E2050/45	500	460	160	0,16	0,4	1,8	17	5,4	1,29	62,6	50,3	32,1
E2050/50	500	460	160	0,16	0,4	1,8	18	5,6	1,30	65,5	52,5	33,5
E2050/55	500	460	160	0,16	0,4	1,9	20	5,7	1,29	65,9	52,9	33,8
E2050/60	500	460	160	0,16	0,4	1,9	21	5,8	1,28	67,4	54,2	34,8

<sup>1)</sup> Maksymalna ilość elementów w grzejniku patrz Przegląd modeli.

## Model 2-warstwowy



- H = Wysokość
- $L_T$  = Długość całkowita = ilość elementów · X - 4
- N = Rozstaw złączy
- T = Głębokość grzejnika
- X = Rozstaw elementów
- A = Powierzchnia
- V = Pojemność wodna
- M = Waga
- $\rho_k$  = Udział energii oddawanej przez promieniowanie
- $q_{ms}$  = Normatywny przepływ czynnika grzewczego
- n = EkspONENT
- $\Phi_S$  = Moc normatywna zgodnie z EN 442 (75/65/20°C)
- $\Phi$  = Moc grzewcza dla innych temp. systemowych

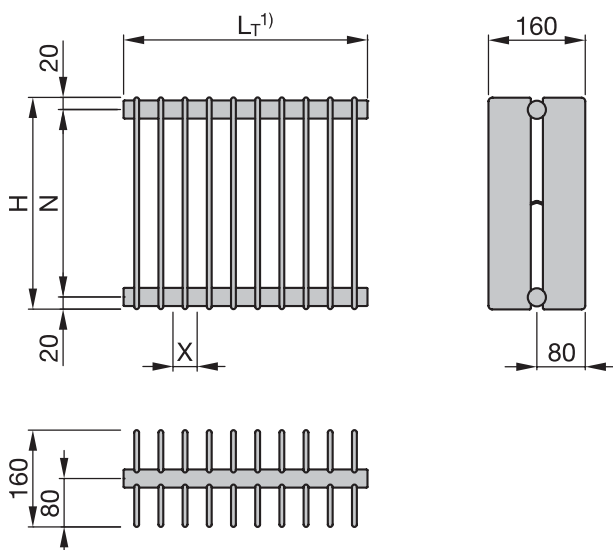
Wymiary w mm

### Dane techniczne dla elementu

Model	H	N	T	A	V	M	$\rho_k$	$q_{ms}$	Exp.	$\Phi_S = \Delta T 50 K$ EN442 W	$\Phi$ 70/55/20 °C W	$\Phi$ 55/45/20 °C W
	mm	mm	mm	m <sup>2</sup>	dm <sup>3</sup>	kg	%	kg/h	n			
E2055/30	550	510	160	0,17	0,4	2,0	13	5,2	1,30	60,9	48,8	31,1
E2055/35	550	510	160	0,17	0,4	2,0	14	5,5	1,30	63,6	51,0	32,5
E2055/40	550	510	160	0,17	0,4	2,0	16	5,7	1,29	65,9	52,9	33,8
E2055/45	550	510	160	0,17	0,5	2,0	17	5,8	1,29	67,6	54,3	34,7
E2055/50	550	510	160	0,17	0,5	2,0	18	6,1	1,30	71,1	57,0	36,3
E2055/55	550	510	160	0,18	0,5	2,0	19	6,1	1,29	71,3	57,3	36,6
E2055/60	550	510	160	0,18	0,5	2,0	21	6,3	1,29	72,9	58,6	37,4
E2060/30	600	560	160	0,19	0,5	2,2	13	5,6	1,30	65,2	52,3	33,3
E2060/35	600	560	160	0,19	0,5	2,2	14	5,9	1,30	68,3	54,8	34,9
E2060/40	600	560	160	0,19	0,5	2,2	15	6,1	1,29	70,6	56,7	36,2
E2060/45	600	560	160	0,19	0,5	2,2	17	6,3	1,30	72,7	58,3	37,1
E2060/50	600	560	160	0,19	0,5	2,2	18	6,6	1,30	76,7	61,5	39,2
E2060/55	600	560	160	0,19	0,5	2,2	19	6,6	1,29	76,6	61,5	39,3
E2060/60	600	560	160	0,19	0,5	2,2	21	6,7	1,29	78,4	63,0	40,2
E2090/30	900	860	160	0,28	0,7	3,2	12	7,8	1,31	90,4	72,4	45,9
E2090/35	900	860	160	0,28	0,7	3,2	14	8,2	1,31	95,4	76,4	48,5
E2090/40	900	860	160	0,28	0,7	3,2	15	8,5	1,30	98,7	79,2	50,4
E2090/45	900	860	160	0,28	0,7	3,2	16	8,8	1,30	102,0	81,8	52,1
E2090/50	900	860	160	0,28	0,7	3,2	18	9,4	1,31	109,0	87,3	55,4
E2090/55	900	860	160	0,28	0,7	3,2	19	9,3	1,30	108,0	86,6	55,2
E2090/60	900	860	160	0,28	0,7	3,3	20	9,5	1,30	111,0	89,0	56,7
E2100/30	1000	960	160	0,31	0,8	3,5	12	8,5	1,31	98,7	79,0	50,2
E2100/35	1000	960	160	0,31	0,8	3,5	14	8,9	1,31	104,0	83,3	52,8
E2100/40	1000	960	160	0,31	0,8	3,6	15	9,3	1,31	108,0	86,5	54,9
E2100/45	1000	960	160	0,31	0,8	3,6	16	9,6	1,31	112,0	89,7	56,9
E2100/50	1000	960	160	0,31	0,8	3,6	17	10,3	1,31	120,0	96,1	61,0
E2100/55	1000	960	160	0,31	0,8	3,6	19	10,2	1,30	119,0	95,4	60,8
E2100/60	1000	960	160	0,31	0,8	3,6	20	10,5	1,30	122,0	97,8	62,3

<sup>1)</sup> Maksymalna ilość elementów w grzejniku patrz Przegląd modeli.

## Model 2-warstwowy



- H = Wysokość
- $L_T$  = Długość całkowita = ilość elementów · X - 4
- N = Rozstaw złącz
- T = Głębokość grzejnika
- X = Rozstaw elementów
- A = Powierzchnia
- V = Pojemność wodna
- M = Waga
- $s_k$  = Udział energii oddawanej przez promieniowanie
- $q_{ms}$  = Normatywny przepływ czynnika grzewczego
- n = Eksponent
- $\Phi_S$  = Moc normatywna zgodnie z EN 442 (75/65/20°C)
- $\Phi$  = Moc grzewcza dla innych temp. systemowych

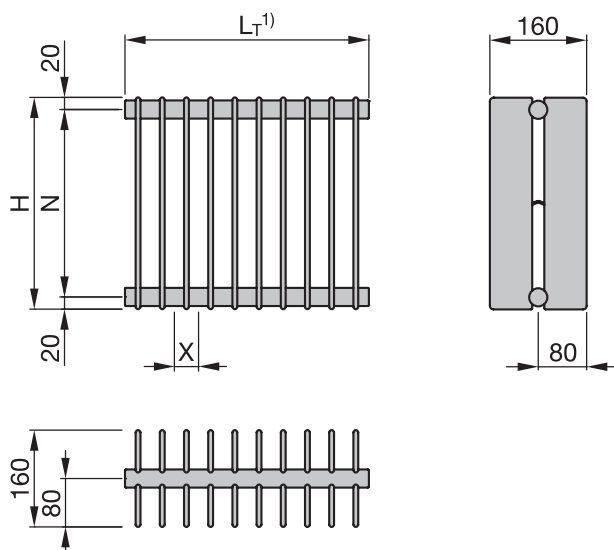
Wymiary w mm

### Dane techniczne dla elementu

Model	H	N	T	A	V	M	$s_k$	$q_{ms}$	Exp.	$\Phi_S = \Delta T 50 K$ EN442 W	$\Phi$ 70/55/20 °C W	$\Phi$ 55/45/20 °C W
	mm	mm	mm	m <sup>2</sup>	dm <sup>3</sup>	kg	%	kg/h	n			
E2120/30	1200	1160	160	0,36	0,9	4,2	12	9,9	1,30	115,0	92,2	58,7
E2120/35	1200	1160	160	0,37	0,9	4,2	14	10,5	1,32	122,0	97,5	61,7
E2120/40	1200	1160	160	0,37	0,9	4,3	15	10,9	1,32	127,0	101,5	64,2
E2120/45	1200	1160	160	0,37	0,9	4,3	16	11,4	1,31	132,0	105,7	67,1
E2120/50	1200	1160	160	0,37	0,9	4,3	17	12,1	1,31	141,0	112,9	71,6
E2120/55	1200	1160	160	0,37	0,9	4,3	19	12,0	1,31	140,0	112,1	71,1
E2120/60	1200	1160	160	0,37	0,9	4,2	20	12,4	1,31	144,0	115,3	73,2
E2150/30	1500	1460	160	0,45	1,1	5,3	12	12,0	1,33	140,0	111,7	70,4
E2150/35	1500	1460	160	0,46	1,1	5,3	14	12,8	1,32	149,0	119,1	75,3
E2150/40	1500	1460	160	0,46	1,1	5,3	15	13,3	1,32	155,0	123,9	78,4
E2150/45	1500	1460	160	0,46	1,1	5,3	16	13,8	1,32	161,0	128,7	81,4
E2150/50	1500	1460	160	0,46	1,2	5,3	17	14,8	1,31	172,0	137,7	87,4
E2150/55	1500	1460	160	0,46	1,2	5,3	18	14,8	1,32	172,0	137,5	86,9
E2150/60	1500	1460	160	0,46	1,2	5,3	20	15,2	1,32	177,0	141,5	89,5
E2180/30	1800	1760	160	0,54	1,3	6,3	12	14,3	1,34	166,0	132,2	83,0
E2180/35	1800	1760	160	0,54	1,4	6,3	13	15,1	1,33	176,0	140,4	88,5
E2180/40	1800	1760	160	0,55	1,4	6,3	15	15,8	1,33	184,0	146,8	92,5
E2180/45	1800	1760	160	0,55	1,4	6,3	16	16,5	1,33	192,0	153,2	96,6
E2180/50	1800	1760	160	0,55	1,4	6,4	17	17,4	1,31	202,0	161,7	102,6
E2180/55	1800	1760	160	0,55	1,4	6,4	18	17,6	1,33	205,0	163,6	103,1
E2180/60	1800	1760	160	0,55	1,4	6,4	19	18,1	1,33	211,0	168,4	106,1
E2200/30	2000	1960	160	0,58	1,5	6,8	22	21,9	1,31	255,0	204,2	129,6
E2200/35	2000	1960	160	0,60	1,5	7,0	13	16,7	1,34	194,0	154,5	97,1
E2200/40	2000	1960	160	0,61	1,5	7,0	15	17,5	1,34	204,0	162,5	102,1
E2200/45	2000	1960	160	0,61	1,5	7,0	16	18,2	1,34	212,0	168,9	106,1
E2200/50	2000	1960	160	0,61	1,5	7,1	17	19,2	1,32	223,0	178,2	112,7
E2200/55	2000	1960	160	0,61	1,5	7,1	18	19,6	1,33	228,0	181,9	114,7
E2200/60	2000	1960	160	0,61	1,5	7,1	19	20,2	1,34	235,0	187,2	117,6

<sup>1)</sup> Maksymalna ilość elementów w grzejniku patrz Przegląd modeli.

## Model 2-warstwowy



- H = Wysokość
- $L_T$  = Długość całkowita = ilość elementów · X - 4
- N = Rozstaw złączy
- T = Głębokość grzejnika
- X = Rozstaw elementów
- A = Powierzchnia
- V = Pojemność wodna
- M = Waga
- $s_k$  = Udział energii oddawanej przez promieniowanie
- $q_{ms}$  = Normatywny przepływ czynnika grzewczego
- n = EkspONENT
- $\Phi_S$  = Moc normatywna zgodnie z EN 442 (75/65/20°C)
- $\Phi$  = Moc grzewcza dla innych temp. systemowych

Wymiary w mm

### Dane techniczne dla elementu

Model	H	N	T	A	V	M	$s_k$	$q_{ms}$	Exp.	$\Phi_S = \Delta T 50 K$ EN442 W	$\Phi$ 70/55/20 °C W	$\Phi$ 55/45/20 °C W
	mm	mm	mm	m <sup>2</sup>	dm <sup>3</sup>	kg	%	kg/h	n			
E2090/30	900	860	160	0,28	0,7	3,2	12	7,8	1,31	90,4	72,4	45,9
E2090/35	900	860	160	0,28	0,7	3,2	14	8,2	1,31	95,4	76,4	48,5
E2090/40	900	860	160	0,28	0,7	3,2	15	8,5	1,30	98,7	79,2	50,4
E2090/45	900	860	160	0,28	0,7	3,2	16	8,8	1,30	102,0	81,8	52,1
E2090/50	900	860	160	0,28	0,7	3,2	18	9,4	1,31	109,0	87,3	55,4
E2090/55	900	860	160	0,28	0,7	3,2	19	9,3	1,30	108,0	86,6	55,2
E2090/60	900	860	160	0,28	0,7	3,3	20	9,5	1,30	111,0	89,0	56,7
E2100/30	1000	960	160	0,31	0,8	3,5	12	8,5	1,31	98,7	79,0	50,2
E2100/35	1000	960	160	0,31	0,8	3,5	14	8,9	1,31	104,0	83,3	52,8
E2100/40	1000	960	160	0,31	0,8	3,6	15	9,3	1,31	108,0	86,5	54,9
E2100/45	1000	960	160	0,31	0,8	3,6	16	9,6	1,31	112,0	89,7	56,9
E2100/50	1000	960	160	0,31	0,8	3,6	17	10,3	1,31	120,0	96,1	61,0
E2100/55	1000	960	160	0,31	0,8	3,6	19	10,2	1,30	119,0	95,4	60,8
E2100/60	1000	960	160	0,31	0,8	3,6	20	10,5	1,30	122,0	97,8	62,3
E2120/30	1200	1160	160	0,36	0,9	4,2	12	9,9	1,30	115,0	92,2	58,7
E2120/35	1200	1160	160	0,37	0,9	4,2	14	10,5	1,32	122,0	97,5	61,7
E2120/40	1200	1160	160	0,37	0,9	4,3	15	10,9	1,32	127,0	101,5	64,2
E2120/45	1200	1160	160	0,37	0,9	4,3	16	11,4	1,31	132,0	105,7	67,1
E2120/50	1200	1160	160	0,37	0,9	4,3	17	12,1	1,31	141,0	112,9	71,6
E2120/55	1200	1160	160	0,37	0,9	4,3	19	12,0	1,31	140,0	112,1	71,1
E2120/60	1200	1160	160	0,37	0,9	4,2	20	12,4	1,31	144,0	115,3	73,2
E2150/30	1500	1460	160	0,45	1,1	5,3	12	12,0	1,33	140,0	111,7	70,4
E2150/35	1500	1460	160	0,46	1,1	5,3	14	12,8	1,32	149,0	119,1	75,3
E2150/40	1500	1460	160	0,46	1,1	5,3	15	13,3	1,32	155,0	123,9	78,4
E2150/45	1500	1460	160	0,46	1,1	5,3	16	13,8	1,32	161,0	128,7	81,4
E2150/50	1500	1460	160	0,46	1,2	5,3	17	14,8	1,31	172,0	137,7	87,4
E2150/55	1500	1460	160	0,46	1,2	5,3	18	14,8	1,32	172,0	137,5	86,9
E2150/60	1500	1460	160	0,46	1,2	5,3	20	15,2	1,32	177,0	141,5	89,5

<sup>1)</sup> Maksymalna ilość elementów w grzejniku patrz Przegląd modeli.