

## Opis produktu



Zehnder Roda horizontalna



Zehnder Roda wertykalna

## Opis produktu

Grzejnik Zehnder Roda i Roda Compact to składnik segmentu tzw. ścian grzewczych. Ich panelowa konstrukcja charakteryzuje się nowoczesnym, dopracowanym wyglądem. Rozstaw paneli warunkuje wysoką wydajność przy zachowaniu płaskiego frontu. Połączenia są niewidoczne a rozstawione na 4 mm elementy grzewcze są zorientowane poziomo lub pionowo. Specjalne otwory zapewniające przepływ medium grzewczego, zapewniają dostęp do szerokiej gamy podłączeń przy zapewnionych wysokich mocach. Szeroki zakres wymiarów pozwala projektantowi na dobór grzejnika dokładnie do potrzeb danego wnętrza.

Kolory odgrywają duże znaczenie, szczególnie gdy grzejniki są duże. Dla zapewnienia odpowiedniego efektu, Zehnder Roda jest dostępna w pełnej paletce barw Zehnder i w innych barwach na zapytanie.

## Dane techniczne

- profile płaskie 70x11mm
- maksymalne ciśnienie robocze 4 bary
- maksymalna temp. robocza 110°C
- gruntowanie i lakierowanie proszkowe
- moc grzewcza testowana zgodnie z EN 442, oznaczenie CE

## Opcje specjalne

- wersja jako ścianka działowa
- dodatkowe mocowania i nóżki
- chromowany grill - opcja w wykonaniu compact

## Zalety

- różne opcje złącz
- szeroka gama eleganckich akcesoriów i modeli
- szeroka gama modeli
- krótki czas reakcji dla szybkiego nagrzania pomieszczeń
- wysokie moce grzewcze
- estetyczny grill w wykonaniu compact

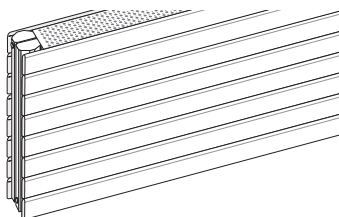
## Zakres dostawy wykonania standardowego

- gruntowanie i lakierowanie proszkowe RAL 9016
- złącza 2 x 1/2" zasilanie i powrót
- 1 x 1/8" odpowietrznik chromowany
- 1 x 1/8" korek chromowany
- zestawy montażowe w kolorze grzejnika
- opakowanie – folia stretch, pełny karton

## Zakres dostawy standardowej wykonania Compact

- gruntowanie i lakierowanie proszkowe RAL 9016
- grill w kolorze grzejnika
- zintegrowany zawór termostatyczny z boku
- złącza 2 x 1/2" zasilanie i powrót
- spust 2 x 1/2"
- 1 x 1/8" odpowietrznik chromowany
- 1 x 1/8" korek chromowany
- zestawy montażowe w kolorze grzejnika

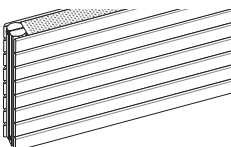
## Zehnder Roda Compact



Wysokość <sup>1)</sup> mm	Głębokość mm
	111
373	ROHLD-037
447	ROHLD-044
521	ROHLD-052
592	ROHLD-060
669	ROHLD-067
743	ROHLD-074

<sup>1)</sup> Wartości w powyższych tabelach są tzw. wysokościami nominalnymi; dokładne wymiary mogą się nieznacznie różnić.

Ceny dla wykonania standardowego RAL 9016

Grupa rabatowa: M4 (24)		Zestawy montażowe wliczone w cenę										
Wysokość mm		373	447	521	592	669	743					
												
		$\Phi_s = \text{moc normatywna zgodnie z EN 442 } (\Delta T 50K: 75/65/20^\circ C)$										
Model		ROHLD-037	ROHLD-044	ROHLD-052	ROHLD-060	ROHLD-067	ROHLD-074					
Głębokość mm		111	111	111	111	111	111					
Il. elementów mm		5	6	7	8	9	10					
EkspONENT n		1,26	1,30	1,28	1,31	1,31	1,30					
<b>Stała cena za grzejnik PLN</b>		<b>1 353,2</b>	<b>1 394,2</b>	<b>1 431,0</b>	<b>1 498,9</b>	<b>1 709,0</b>	<b>1 878,1</b>					
<b>Cena za metr bieżący PLN</b>		<b>1 317,4</b>	<b>1 463,2</b>	<b>1 671,9</b>	<b>1 882,4</b>	<b>2 094,5</b>	<b>2 262,8</b>					
Długość [L] mm Długość całkowita [L <sub>T</sub> ]*	$\Phi_s$ (75/65/20)	<b>Cena</b>	$\Phi_s$ (75/65/20)	<b>Cena</b>	$\Phi_s$ (75/65/20)	<b>Cena</b>	$\Phi_s$ (75/65/20)	<b>Cena</b>	$\Phi_s$ (75/65/20)	<b>Cena</b>	$\Phi_s$ (75/65/20)	<b>Cena</b>
	W	PLN	W	PLN	W	PLN	W	PLN	W	PLN	W	PLN
500	552	<b>2 112,5</b>	665	<b>2 232,1</b>	739	<b>2 380,4</b>	813	<b>2 562,1</b>	902	<b>2 894,1</b>	988	<b>3 160,0</b>
600	662	<b>2 250,8</b>	797	<b>2 385,7</b>	887	<b>2 555,8</b>	976	<b>2 759,7</b>	1082	<b>3 114,0</b>	1185	<b>3 397,6</b>
700	772	<b>2 389,2</b>	930	<b>2 539,3</b>	1035	<b>2 731,4</b>	1138	<b>2 957,4</b>	1263	<b>3 334,0</b>	1383	<b>3 635,2</b>
800	882	<b>2 527,5</b>	1063	<b>2 693,0</b>	1182	<b>2 906,9</b>	1301	<b>3 155,0</b>	1443	<b>3 553,8</b>	1580	<b>3 872,7</b>
900	993	<b>2 665,8</b>	1196	<b>2 846,7</b>	1330	<b>3 082,5</b>	1463	<b>3 352,8</b>	1624	<b>3 773,8</b>	1778	<b>4 110,3</b>
1000	1103	<b>2 804,1</b>	1329	<b>3 000,3</b>	1478	<b>3 258,0</b>	1626	<b>3 550,4</b>	1804	<b>3 993,7</b>	1975	<b>4 347,9</b>
1100	1213	<b>2 942,4</b>	1462	<b>3 153,9</b>	1626	<b>3 433,6</b>	1789	<b>3 748,0</b>	1984	<b>4 213,7</b>	2173	<b>4 585,6</b>
1200	1324	<b>3 080,8</b>	1595	<b>3 307,5</b>	1774	<b>3 609,2</b>	1951	<b>3 945,7</b>	2165	<b>4 433,5</b>	2370	<b>4 823,2</b>
1300	1434	<b>3 219,1</b>	1728	<b>3 461,2</b>	1921	<b>3 784,7</b>	2114	<b>4 143,3</b>	2345	<b>4 653,5</b>	2568	<b>5 060,7</b>
1400	1544	<b>3 357,5</b>	1861	<b>3 614,8</b>	2069	<b>3 960,3</b>	2276	<b>4 341,0</b>	2526	<b>4 873,4</b>	2765	<b>5 298,3</b>
1500	1655	<b>3 495,8</b>	1994	<b>3 768,5</b>	2217	<b>4 135,8</b>	2439	<b>4 538,6</b>	2706	<b>5 093,3</b>	2963	<b>5 535,9</b>
1600	1765	<b>3 634,1</b>	2126	<b>3 922,1</b>	2365	<b>4 311,3</b>	2602	<b>4 736,2</b>	2886	<b>5 313,2</b>	3160	<b>5 773,5</b>
1700	1875	<b>3 772,4</b>	2259	<b>4 075,7</b>	2513	<b>4 486,9</b>	2764	<b>4 934,0</b>	3067	<b>5 533,2</b>	3358	<b>6 011,1</b>
1800	1985	<b>3 910,7</b>	2392	<b>4 229,4</b>	2660	<b>4 662,4</b>	2927	<b>5 131,6</b>	3247	<b>5 753,1</b>	3555	<b>6 248,7</b>
1900	2096	<b>4 049,1</b>	2525	<b>4 383,0</b>	2808	<b>4 838,0</b>	3089	<b>5 329,3</b>	3428	<b>5 973,0</b>	3753	<b>6 486,3</b>
2000	2206	<b>4 187,4</b>	2658	<b>4 536,6</b>	2956	<b>5 013,5</b>	3252	<b>5 526,9</b>	3608	<b>6 192,9</b>	3950	<b>6 723,9</b>
2100	2316	<b>4 325,7</b>	2791	<b>4 690,2</b>	3104	<b>5 189,1</b>	3415	<b>5 724,5</b>	3788	<b>6 412,9</b>	4148	<b>6 961,5</b>
2200	2427	<b>4 464,1</b>	2924	<b>4 843,9</b>	3252	<b>5 364,7</b>	3577	<b>5 922,2</b>	3969	<b>6 632,7</b>	4345	<b>7 199,1</b>
2300	2537	<b>4 602,4</b>	3057	<b>4 997,6</b>	3399	<b>5 540,2</b>	3740	<b>6 119,8</b>	4149	<b>6 852,7</b>	4543	<b>7 436,6</b>
2400	2647	<b>4 740,8</b>	3190	<b>5 151,2</b>	3547	<b>5 715,8</b>	3902	<b>6 317,5</b>	4330	<b>7 072,6</b>	4740	<b>7 674,2</b>
2500	2758	<b>4 879,0</b>	3323	<b>5 304,8</b>	3695	<b>5 891,3</b>	4065	<b>6 515,1</b>	4510	<b>7 292,6</b>	4938	<b>7 911,9</b>

Dopłata za wykonanie w kolorach z Palety Barw Zehnder (cena grzejnika w kolorze RAL 9016 + cena zestawu montażowego w kolorze RAL 9016) + 25%.  
Dopłaty za pozostałe kolory, na zapytanie. Inne wymiary na zapytanie.

Współczynnik przeliczeniowy  $f_d$  do zgrubnego przeliczania mocy na parametry 70/55/20°C = 0,80, na 70/50/20°C = 0,73

$L_T = (\text{długość} + \text{odpowietrznik } 13 \text{ mm}) \pm 1,5\%$

## Schematy złącz

Grupa rabatowa: M4 (24)

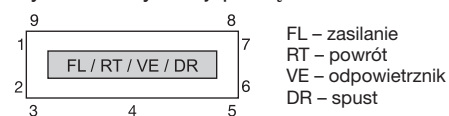
Nowe kody przyłączy SAP	<b>Cena PLN</b>	Rysunki wymiarowe: rzut, widok boczny i z góry (pod spodem)
<b>Złącza Completo z zaworem zintegrowanym (ceny bez głowicy termostatycznej)</b>		
Zawór u góry Złącza 50 mm przy krawędzi	<b>Bez dopłaty</b>	

Przy zamówieniu grzejników Zehnder Roda należy każdorazowo podać schemat złącz.

- H = wysokość
- L = długość
- N = rozstaw złącz
- \* = odpowietrznik
- Δ = spust

Wymiary w mm (+/- 1,5%)

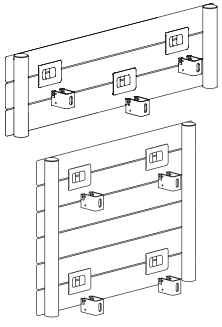
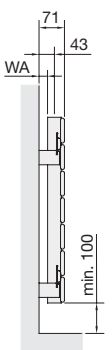
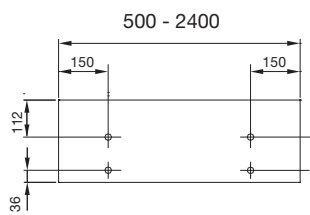
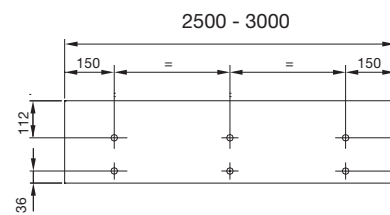
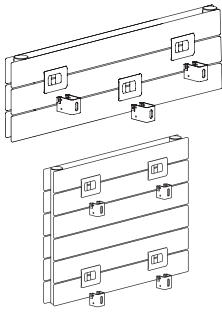
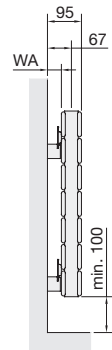
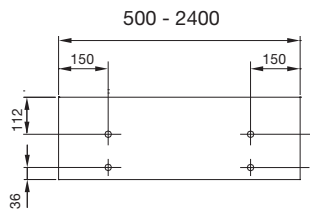
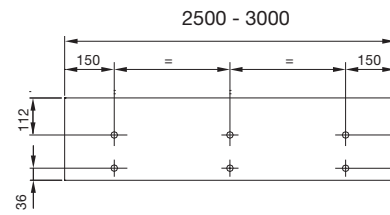
### System kodyfikacji podłączeń



## Zestawy montażowe

Grupa rabatowa: AK (P3)

Wykonanie standardowe, kolor biały

Zdjęcie	Szkiec Widok boczny	Model				
		Zastosowanie	Odstęp WA mm	Ilość konsol w zestawie	Zestaw	PLN netto/zest. biały / kolor
 <p>w zest. sprężyny zabezp.</p>		<b>Typ ROH</b>				
		Wysokość 296 - 1480 mm (4 - 20 elementów)				
		L = 500 - 2400 L = 2500 - 3000	24	4 x C1 6 x C1	na zapytanie	
						
 <p>w zest. sprężyny zabezp.</p>		<b>Typ ROHD</b>				
		Wysokość 296 - 1480 mm (4 - 20 elementów)				
		L = 500 - 2400 L = 2500 - 3000	40	4 x C2 6 x C2	na zapytanie	
						

WA = odstęp od ściany do tylnej krawędzi grzejnika


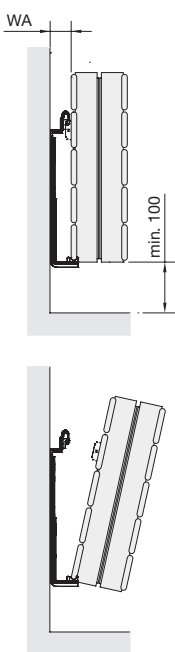
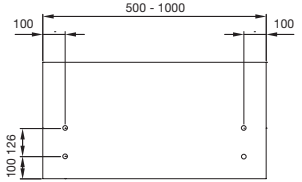
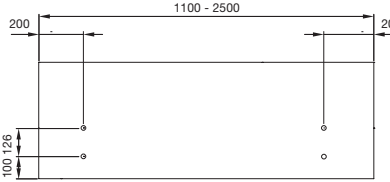
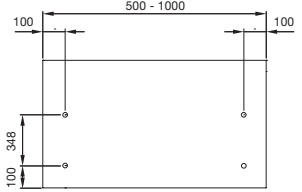
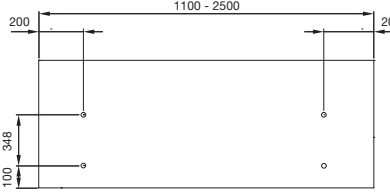
• = położenie otworów

L = długość

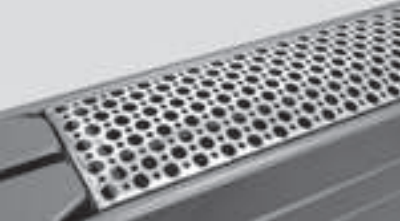
H = wysokość

B = zalecana ilość punktów montażowych

Wymiary w mm

Zdjęcie	Szkiec Widok boczny	Model				
		Zastosowanie	Odstęp WA mm	Ilość konsol w zestawie	Nr artykułu zestaw biały	PLN netto/zest. biały
		Wysokość 373 - 521 mm (5 - 7 elementów)				
		L = 500 - 2500	38	2 x konsola ścienna	962811	na zapytanie
		Wysokość 592 - 743 mm (8 - 10 elementów)				
		L = 500 - 2500	42	2 x konsola ścienna	962821	na zapytanie
						
						

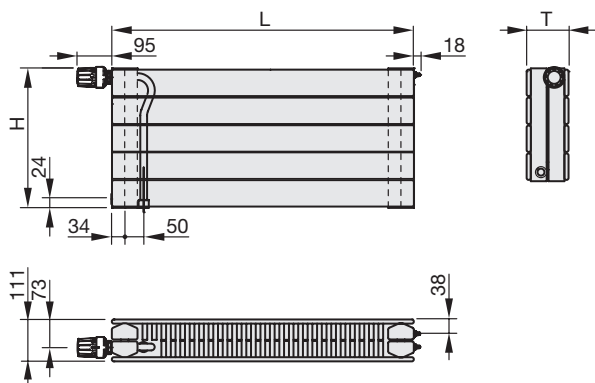
## Wykonania specjalne

Na życzenie (za dopłatą)	Cena PLN
<b>Długości pośrednie</b> Przy modelach horyzontalnych wyliczenia jak dla następnej długości standardowej z katalogu plus dopłata	Dopłata +10%
<b>Wysokości pośrednie</b> Wyliczenia jak dla kolejnej wysokości standardowej z katalogu plus dopłata	Dopłata +10%
<b>Cynkowanie</b>	Na zapytanie
<b>Wykonanie kątowe lub łukowe</b>	Na zapytanie
<b>Wykonanie wysokociśnieniowe maks. 9 bar</b>	Dopłata +12%
<b>Grill chromowany</b> dostępny do długości 2000mm, dopłata za mb 	Na zapytanie
<b>Grzejnik bez standardowego grilla (moc wyższa o ok 12%)</b> Obniżka za mb	Na zapytanie

Ceną bazową do obliczenia procentowego poziomu dopłat jest wersja standardowa w kolorze białym.

## Dane techniczne

### Model ROHLD horizontalny



- H = wysokość
- L = długość (L-68)
- T = głębokość grzejnika
- A = powierzchnia
- V = pojemność wodna
- M = waga
- $s_k$  = udział energii oddawanej przez promieniowanie
- $q_{rms}$  = normatywny przepływ czynnika grzewczego
- n = eksponent
- $\Phi_S$  = moc normatywna zgodnie z EN 442 (75/65/20°C)
- $\Phi$  = moc grzewcza dla innych temp. systemowych

Wymiary w mm (+/- 1,5%)

### Dane techniczne dla długości 1000 mm (połączenie V170)

Model	H mm	Ilość elementów	T mm	A m <sup>2</sup>	V dm <sup>3</sup>	M kg	$s_k$ %	$q_{rms}$ kg/h	Exp. n	$\Phi_S$ 75/65/20°C W	$\Phi$ 70/55/20°C W	$\Phi$ 55/45/20°C W
ROHLD-037	373	5	111	1,67	8,9	28,0	30	94	1,25	1103	892	578
ROHLD-044	447	6	111	2,00	10,7	33,6	30	114	1,29	1329	1060	682
ROHLD-052	521	7	111	2,33	12,5	39,2	30	127	1,27	1478	1192	767
ROHLD-060	592	8	111	2,66	14,2	44,7	30	140	1,31	1626	1302	826
ROHLD-067	669	9	111	2,99	16,0	50,3	30	155	1,30	1804	1447	921
ROHLD-074	743	10	111	3,32	17,8	55,9	30	170	1,30	1975	1584	1009