



### Opis zasilanie wodne

Grzejnik dekoracyjny Zehnder Kazeane zbudowany jest z pionowych kolektorów zbiorczych typu D 30 x 40 mm, skierowanych ku obrzeżom grzejnika oraz przekładanych i ułożonych po przekątnej płaskich profili 70 x 8 mm, które owijają się wokół grzejnika łazienkowego jak stalowa taśma. Liczne otwory tworzą przestrzeń do zawieszenia kilku ręczników. Ramę montażową tworzą kolektory o profilu D ułożone na górze i z boku oraz kwadratowy profil stalowy 30 x 30 mm na dole grzejnika. Moc grzewcza według normy EN 442, znak CE. Przyłącza c.o. 4 x 1/2" znajdują się w dolnej krawędzi ramy okalającej i umożliwiają podłączenie środkowe (2 x 1/2" z rozstawem 50 mm) oraz wprowadzenie grzałki elektrycznej w kolektor pionowy na jednej z krawędzi. Odpowietrznik 1/2".

Grzejnik pokryty lakierem proszkowym, standardowo w kolorze RAL 9016, pozostałe kolory z palety barw Zehnder za dopłatą. Grzejnik występuje również w wersji z powłoką chrom. Dostawa wyrobu gotowego z dopasowanymi kształtem konsolami do montażu naściennego w kolorze grzejnika w opakowaniu transportowym.

Ciśnienie robocze max. 4,0 bar  
Temperatura robocza max. 110°C

### Zalety

- nowoczesny design
- wiele różnych poziomów zawieszania ręcznika
- ułożenie płaskich profili w dwóch płaszczyznach ułatwia zawieszanie ręczników - idealne rozwiązanie dla rodzin
- dopasowane konsole montażowe
- duże rozstawy między poziomymi profilami

### Zakres dostawy standardowej - zasilanie wodne:

- lakierowanie proszkowe, kolor biały RAL 9016
- 4 x 1/2" - złącza do zasilania/powrotu, złącza rozstaw 50 mm i zewnętrzne (lewe lub prawe) (S012)
- odpowietrznik 1/2"
- zestaw montażowy w kolorze grzejnika
- opakowanie transportowe

### Opis zasilanie elektryczne

Grzejnik dekoracyjny Zehnder Kazeane w wykonaniu elektrycznym, zbudowany jest z pionowych kolektorów zbiorczych typu D 30 x 40 mm, skierowanych ku obrzeżom grzejnika i ułożonych po przekątnej płaskich profili 70 x 8 mm, które owijają się wokół grzejnika łazienkowego jak stalowa taśma. Liczne otwory tworzą przestrzeń do zawieszenia kilku ręczników. Ramę montażową tworzą kolektory o profilu D ułożone na górze i z boku oraz kwadratowy profil stalowy 30 x 30 mm na dole grzejnika.

Wbudowana elektryczna grzałka RACY-C zamontowana na dole po lewej stronie z odrębnym sterownikiem radiowym, stopień ochrony IP44 (bryzgoszczelność), napięcie zasilania 230 V. Kabel zasilający o długości 1,2 m zakończony standardową wtyczką (Schuko). Grzejnik pokryty lakierem proszkowym, standardowo w kolorze RAL 9016, w kolorze wybranym przez klienta lub chromowany. Dostawa wyrobu gotowego z dopasowanymi kształtem konsolami do montażu naściennego w kolorze grzejnika w opakowaniu transportowym.

### Zalety

- bezprzewodowe sterowanie
- komfortowa praca w zależności od potrzeb dzięki indywidualnemu programowaniu dziennemu i tygodniowemu
- energooszczędne i komfortowe ogrzewanie dzięki innowacyjnej funkcji „wykrycia otwartego okna”
- niskie zużycie energii (≤0,5W) w trybie czuwania

### Zakres dostawy standardowej - zasilanie elektryczne:

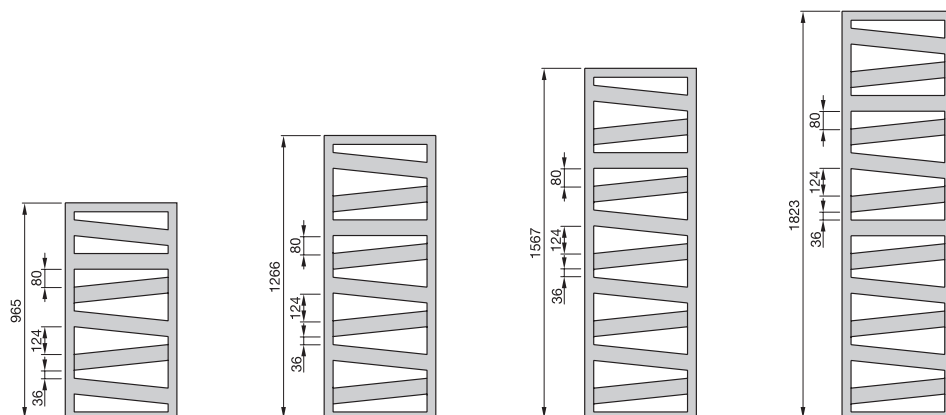
- lakierowanie proszkowe, kolor biały RAL 9016
- zintegrowany element grzejny RACY-C zakończony przewodem 1,2 m z wtyczką Schuko, po lewej stronie
- sterownik ze sterowaniem radiowym wraz z bateriami - biały; z chromowaną ramką dla grzejników w wersji chrom
- zestaw montażowy w kolorze grzejnika
- opakowanie transportowe

## Ceny i technika

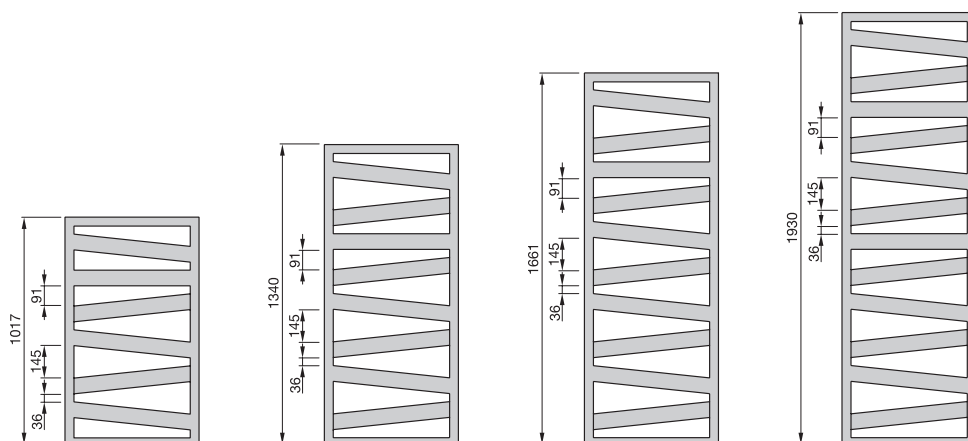
Grupa rabatowa: QU (P1)

## Przegląd modeli

### Długość 500 mm



### Długość 600 mm



## Zasilanie wodne

### Grzejniki lakierowane

Model	H mm	L mm	Moc grzewcza			Exp. n	Dobór grzałki elektr. W	V dm <sup>3</sup>	M kg	Cena PLN netto	
			75/65/20 ① W	70/55/24 W	55/45/24 W					Kolor standard RAL 9016	Kolor z Palety Zehnder
RB-100-050	965	500	398	284	175	1,24	300	3,4	8,4	1 511	1 889
RB-100-060	1017	600	473	337	206	1,25	300	3,8	9,9	1 559	1 949
RB-130-050	1266	500	509	364	224	1,24	300	4,1	10,7	1 680	2 100
RB-130-060	1340	600	608	435	267	1,24	600	4,6	12,6	1 732	2 165
RB-160-050*	1567	500	621	445	275	1,24	600	4,8	13,1	1 954	2 443
RB-170-060*	1661	600	743	531	327	1,24	600	5,4	15,4	2 046	2 558
RB-180-050	1823	500	723	515	316	1,25	600	5,7	15,1	2 195	2 744
RB-190-060	1930	600	847	604	370	1,25	600	6,5	18,0	2 252	2 815

\* Dostawa 7-10 dni (kolor RAL9016).

① Moc grzewcza zgodnie z normą EN 442, ΔT 50 K (75/65/20 °C)

## Ceny i technika

Grupa rabatowa: QU (P1) / AK (P3)

## Grzejniki chromowane

Model	H mm	L mm	Moc grzewcza			Exp. n	Dobór grzałki elektr. W	V dm <sup>3</sup>	M kg	Cena PLN netto chrom
			75/65/20 ① W	70/55/24 W	55/45/24 W					
RBC-100-050	965	500	261	187	114	1,27	-	3,4	8,5	3 093
RBC-100-060	1017	600	304	218	132	1,28	300	3,8	10	3 190
RBC-130-050	1266	500	327	235	142	1,27	300	4,1	10,8	3 439
RBC-130-060	1340	600	386	277	168	1,27	300	4,6	12,7	3 685
RBC-160-050	1567	500	393	282	171	1,28	300	4,8	13,1	4 007
RBC-170-060	1661	600	468	336	204	1,27	300	5,4	15,4	4 184
RBC-180-050	1823	500	461	330	199	1,28	300	5,7	15,4	4 539
RBC-190-060	1930	600	544	390	236	1,28	300	6,5	17,9	4 680

① Moc grzewcza zgodnie z normą EN 442, ΔT 50 K (75/65/20 °C)

## Zasilanie 100% elektryczne

## Grzejniki lakierowane z grzałką



Model	H mm	L mm	Moc grzewcza W	M kg	Cena PLN netto	
					Kolor standard	Kolor
					RAL 9016	z Palety Zehnder
RB-130-050/GD	1291	500	500	10,7	3 005	3 757
RB-130-060/GD	1365	600	600	12,6	3 419	4 274
RB-160-050/GD	1592	500	600	13,1	3 439	4 299
RB-170-060/GD	1686	600	750	15,4	3 846	4 808
RB-180-050/GD	1848	500	750	15,1	3 886	4 858

## Grzejniki chromowane z grzałką

Model	H mm	L mm	Moc grzewcza W	M kg	Cena PLN netto chrom
RBC-130-060/GD	1365	600	300	12,6	5 116
RBC-160-050/GD	1592	500	300	13,1	5 461
RBC-170-060/GD	1686	600	500	15,4	5 970

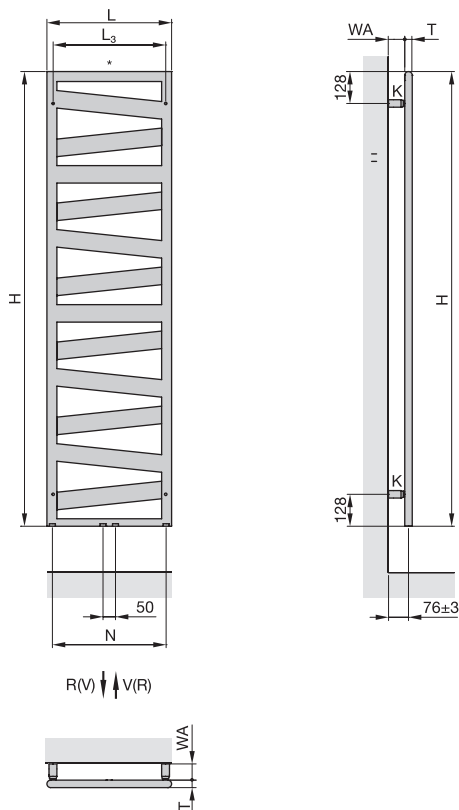
Wybrane modele grzejników elektrycznych dostępne w wersji z kablem bez wtyczki (/GF).

Aksesoria i elementy dodatkowe (za dopłatą)	Nr artykułu (nr SAP)	Cena PLN netto
■ Zawór zespolony do przyłączy 50 mm typu DECK 3 z osłoną w kolorze białym, głowica SH w kolorze białym montowana z lewej strony	OV1184184.B (30002875)	377
■ Zawór zespolony do przyłączy 50 mm typu DECK 4 z osłoną w kolorze chromowanym, głowica SH chrom montowana z lewej strony	OV1184284.C (30002877)	387
■ Zawór zespolony do przyłączy 50 mm typu DECK 5 z osłoną w kolorze inox, głowica SH chrom montowana z lewej strony	OV1184384.I (30002879)	407
■ Zestawy zaworów dekoracyjnych		od str. 76
■ Grzałki elektryczne do zasilania wodno-elektrycznego		str. 82-84

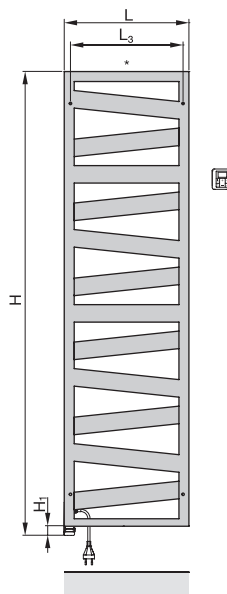
**Ceny i technika**

**Grupa rabatowa: QU (P1)**

**Zasilanie wodne:**  
montaż naścienny

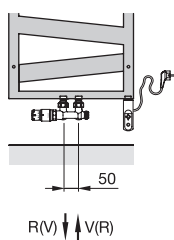


**Zasilanie elektryczne:**



**Instalacja zasilanie MIX:**

Zasilanie z sieci c.o. z dodatkową grzałką dla przyłącza środkowego 50 mm



- H = wysokość
- H<sub>1</sub> = 25 mm
- L = długość
- T = 30 mm
- WA = odstęp od ściany = 61 ± 3 mm
- V = zasilanie 1/2"
- R = powrót 1/2"
- \* = odpowietrznik 1/2"
- N = rozstaw złącz, L - 44 mm
- L<sub>3</sub> = odległość pomiędzy konsolami, L - 49 mm

Wymiary w mm