

Opis zasilanie wodne

Grzejnik łazienkowy podstawowy Zehnder AB, z horyzontalnymi, prostymi rurami okrągłymi i wertykalnie usytuowanymi kolektorami zbiorczymi, połączonymi w jednolitą całość wysoce estetyczną spoiną. Rury okrągłe \varnothing 23 mm, kolektory zbiorcze typu D 40 x 30 mm, skierowane ku obrzeżom grzejnika.

Moc grzewcza zbadana zgodnie z EN 442, oznaczenie CE.

Złącza gwintowane na dole i górze kolektorów zbiorczych dla podłączenia zasilania i powrotu, zamontowania zaworu odpowietrzającego, zaślepki, złącza - 4 x 1/2" gwint wewnętrzny. Zasilanie, powrót przy użyciu dolnych otworów do wyboru. Opcjonalnie - wykonanie grzejnika z centrycznym zasilaniem o rozstawie 50 mm. Lakierowanie proszkowe w kolorze RAL 9016. Dostawa wyrobu gotowego do montażu z dopasowanymi kształtem konsolami do montażu naściennego, w kolorze białym, opakowanie transportowe.

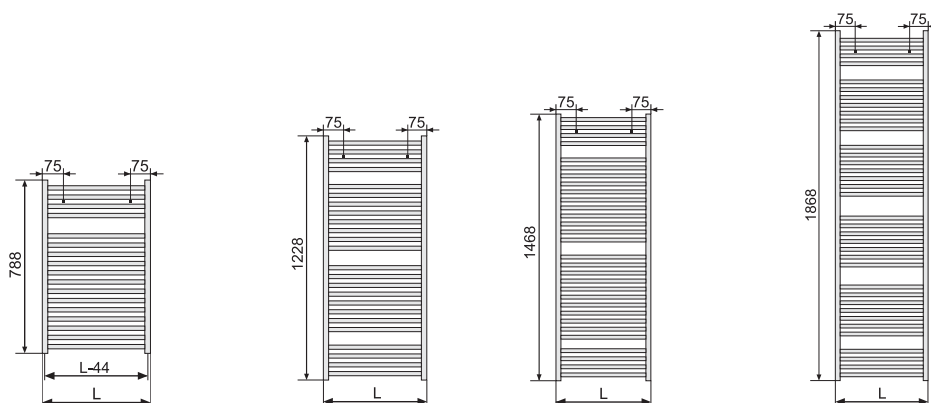
Ciśnienie robocze	max. 11,5 bar
Temperatura robocza	max. 120°C
Wysokość mm
Długość mm
Model

Zalety:

- wysokie dopuszczalne ciśnienie robocze
- kolektory pionowe skierowane ku obrzeżom
- estetyczne połączenie rur z kolektorami
- niewielka głębokość zabudowy
- szeroka paleta dostępnych modeli
- możliwość zastosowania grzałek elektrycznych
- wygodne, estetyczne złącza centryczne

Grupa rabatowa: PO

Przeгляд modeli



Zasilanie wodne

Grzejniki lakierowane

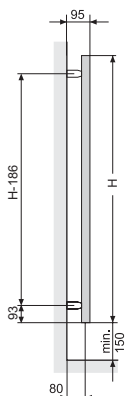
Model	H mm	L mm	Moc grzewcza			Exp. n	Dobór grzałki elektr. W	N mm	M kg	Cena PLN netto kolor standard RAL 9016
			EN 442 ① W	70/55/24 W	55/45/24 W					
AB 080-045*	788	450	344	247	151	1,26	300	406	5,6	325
AB 080-050*	788	500	379	269	164	1,26	300	456	6,0	349
AB 080-055	788	550	413	297	181	1,26	300	506	6,6	354
AB 080-060	788	600	448	318	194	1,26	300	556	7,0	366
AB 120-050*	1228	500	552	391	238	1,27	300	456	8,9	399
AB 120-060*	1228	600	648	461	281	1,26	600	556	10,3	416
AB 150-050*	1468	500	678	482	294	1,26	600	456	10,9	472
AB 150-060*	1468	600	794	566	347	1,25	600	556	12,6	494
AB 180-050	1868	500	830	590	360	1,26	600	456	13,5	550
AB 180-060	1868	600	978	697	427	1,25	900	556	15,5	574

* Dostawa: następny dzień roboczy. Na zapytanie dostępne inne modele.

Grzejniki wodne, z zasilaniem centralnym 50 mm

Model	H mm	L mm	Moc grzewcza			Exp. n	Dobór grzałki elektr. W	N mm	M kg	Cena PLN netto kolor standard RAL 9016
			EN 442 ① W	70/55/24 W	55/45/24 W					
AB 080-045-05	788	450	344	247	151	1,26	300	50	5,6	366
AB 080-050-05*	788	500	379	269	164	1,26	300	50	6,0	388
AB 080-055-05	788	550	413	297	181	1,26	300	50	6,6	393
AB 080-060-05	788	600	448	318	194	1,26	300	50	7,0	405
AB 120-050-05*	1228	500	552	391	238	1,27	300	50	8,9	438
AB 120-060-05	1228	600	648	461	281	1,26	600	50	10,3	455
AB 150-050-05*	1468	500	678	482	294	1,26	600	50	10,9	511
AB 150-060-05	1468	600	794	566	347	1,25	600	50	12,6	534
AB 180-050-05	1868	500	830	590	360	1,26	600	50	13,5	590
AB 180-060-05	1868	600	978	697	427	1,25	900	50	15,5	613

* Dostawa: następny dzień roboczy. Na zapytanie dostępne inne modele.



Widok boczny:

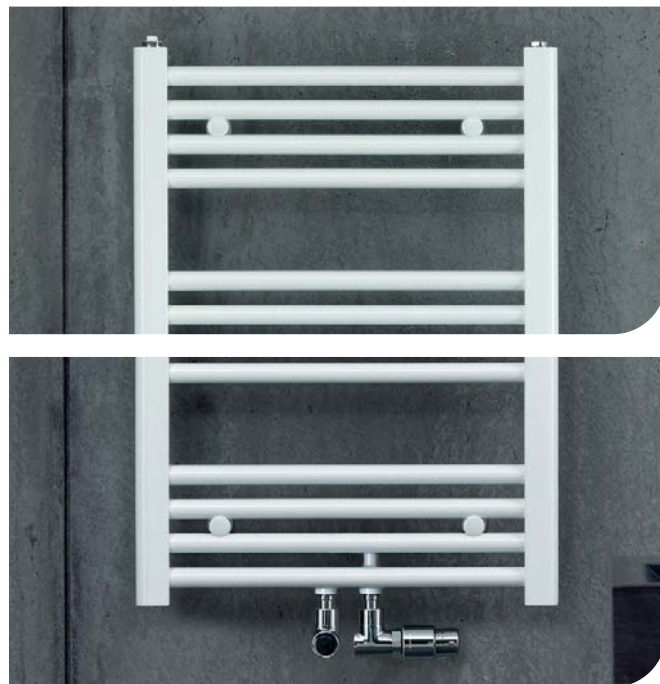
- H = wysokość
- L = długość
- N = rozstaw złączy (zas./powr.), L - 44 mm (zasilanie wodne), dla wersji z zasilaniem centralnym rozstaw złączy wynosi 50 mm

Wymiary podane w mm

Zakres dostawy standardowej - zasilanie wodne

- lakierowanie proszkowe, kolor biały, RAL 9016
- złącza 4 x 1/2" na kolektorach pionowych
- zawór odpowietrzający 1/2" + zaśleпка 1/2"
- opakowanie transportowe
- zestaw montażowy w kolorze białym
- wersja ... -05: zasilanie centralne 2 x 1/2" na dolnej rurze poziomej i na kolektorach, wyposażone w korki (możliwość montażu grzałki)

① Moc grzewcza zgodnie z normą EN 442, ΔT 50 K (75/65/20 °C)



Opis zasilanie wodne

Grzejnik łazienkowy podstawowy Zehnder ABT, z horyzontalnymi, wygiętymi w łagodny łuk rurami okrągłymi i wertykalnie usytuowanymi kolektorami zbiorczymi połączonymi w jednolitą całość wysoce estetyczną spoiną. Rury okrągłe \varnothing 23 mm, kolektory zbiorcze typu D 40 x 30 mm, skierowane ku obrzeżom grzejnika. Moc grzewcza zgodnie z EN 442, oznaczenie CE.

Złącza na dole i górze kolektorów zbiorczych dla podłączenia zasilania i powrotu, zamontowania zaworu odpowietrzającego, zaślepki, złącza - 4 x 1/2" gwint wewnętrzny. Zasilanie, powrót przy użyciu dolnych otworów do wyboru. Opcjonalnie wykonanie grzejnika z centralnym zasilaniem o rozstawie 50 mm. Lakierowanie proszkowe w kolorze RAL 9016. Dostawa wyrobu gotowego do montażu z dopasowanymi kształtem konsolami do montażu naściennego, w kolorze białym, opakowanie transportowe.

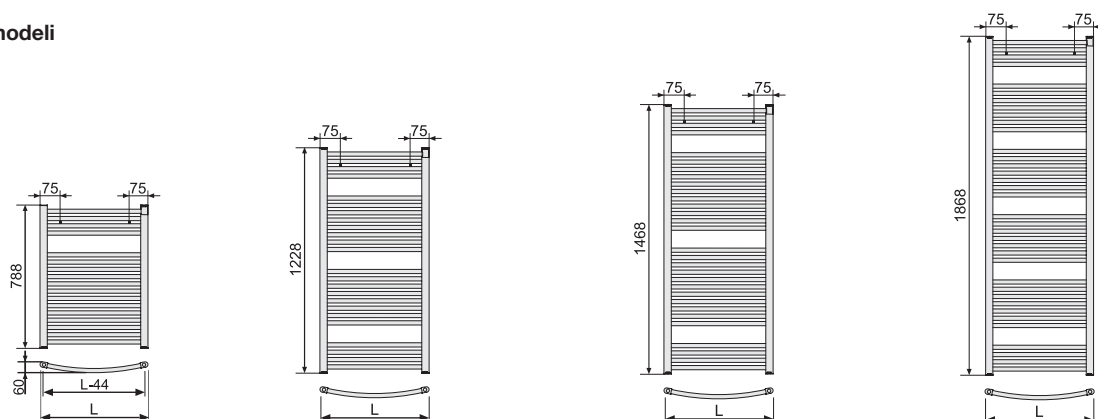
Ciśnienie robocze	max. 11,5 bar
Temperatura robocza	max. 120°C
Wysokość mm
Długość mm
Model

Zalety:

- wysokie dopuszczalne ciśnienie robocze
- kolektory pionowe typu D skierowane ku obrzeżom
- estetyczne połączenie rur z kolektorami
- łagodne ugięcie zwiększające miejsce na ręczniki
- szeroka paleta dostępnych modeli
- możliwość zastosowania grzałek elektrycznych
- wygodne, estetyczne złącza centralne

Grupa rabatowa: PO

Przegląd modeli



Zasilanie wodne

Grzejniki lakierowane

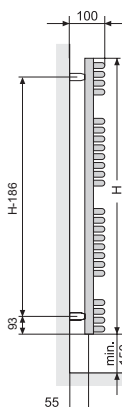
Model	H mm	L mm	Moc grzewcza			Exp. n	Dobór grzałki elektr. W	N mm	M kg	Cena PLN netto kolor standard RAL 9016
			EN 442 ① W	70/55/24 W	55/45/24 W					
ABT 080-050*	788	493	398	284	175	1,24	300	449	6,2	371
ABT 080-060*	788	595	463	332	205	1,23	300	551	7,1	388
ABT 080-075	788	747	565	410	253	1,23	300	703	8,5	422
ABT 120-050*	1228	493	567	404	248	1,25	300	449	9,0	438
ABT 120-060*	1228	595	658	469	287	1,25	600	551	10,2	466
ABT 120-075	1228	747	799	570	349	1,25	600	703	12,2	489
ABT 150-050*	1468	493	689	491	301	1,25	600	449	11,1	517
ABT 150-060*	1468	595	803	572	351	1,25	600	551	12,7	540
ABT 150-075	1468	747	978	697	427	1,25	900	703	15,2	573
ABT 180-050	1868	493	828	589	359	1,26	600	449	13,4	630
ABT 180-060	1868	595	966	687	419	1,26	900	551	15,4	652
ABT 180-075	1868	747	1178	835	507	1,27	1200	703	18,4	674

* Dostawa: następny dzień roboczy.

Grzejniki wodne, z zasilaniem centrycznym 50 mm

Model	H mm	L mm	Moc grzewcza			Exp. n	Dobór grzałki elektr. W	N mm	M kg	Cena PLN netto kolor standard RAL 9016
			EN 442 ① W	70/55/24 W	55/45/24 W					
ABT 080-050-05*	788	493	398	284	175	1,24	300	50	6,2	416
ABT 080-060-05	788	595	463	332	205	1,23	300	50	7,1	432
ABT 080-075-05	788	747	565	410	253	1,23	300	50	8,5	466
ABT 120-050-05*	1228	493	567	404	248	1,25	300	50	9,0	483
ABT 120-060-05*	1228	595	658	469	287	1,25	600	50	10,2	511
ABT 120-075-05	1228	747	799	570	349	1,25	600	50	12,2	534
ABT 150-050-05*	1468	493	689	491	301	1,25	600	50	11,1	562
ABT 150-060-05	1468	595	803	572	351	1,25	600	50	12,7	584
ABT 150-075-05	1468	747	978	697	427	1,25	900	50	15,2	618
ABT 180-050-05	1868	493	828	589	359	1,26	600	50	13,4	674
ABT 180-060-05	1868	595	966	687	419	1,26	900	50	15,4	696
ABT 180-075-05	1868	747	1178	835	507	1,27	1200	50	18,4	742

* Dostawa: następny dzień roboczy. Na zapytanie dostępne inne modele.



Widok boczny:

H = wysokość
L = długość
N = rozstaw złączy (zas./powr.), L - 44 mm (zasilanie wodne), dla wersji z zasilaniem centrycznym rozstaw złączy wynosi 50 mm

Wymiary podane w mm

Zakres dostawy standardowej - zasilanie wodne

- lakierowanie proszkowe, kolor biały, RAL 9016
- złącza 4 x 1/2" na kolektorach pionowych
- zawór odpowietrzający 1/2" + zaśleпка 1/2"
- opakowanie transportowe
- zestaw montażowy w kolorze białym
- wersja ... -05: zasilanie centryczne 2 x 1/2" na dolnej rurze poziomej i na kolektorach, wyposażone w korki (możliwość montażu grzałki)

① Moc grzewcza zgodnie z normą EN 442, ΔT 50 K (75/65/20 °C)



Opis zasilanie wodne

Grzejnik łazienkowy podstawowy Zehnder ABC, z horyzontalnymi, prostymi rurami okrągłymi i wertykalnie usytuowanymi kolektorami zbiorczymi, połączonymi w jednolitą całość wysoce estetyczną spoiną. Rury okrągłe \varnothing 23 mm, kolektory zbiorcze typu D 40 x 30 mm, skierowane ku obrzeżom grzejnika.

Moc grzewcza zbadana zgodnie z EN 442, oznaczenie CE. Złącza gwintowane na dole i górze kolektorów zbiorczych dla podłączenia zasilania i powrotu, zamontowania zaworu odpowietrzającego, zaślepki, złącza - 4 x 1/2" gwint wewnętrzny. Zasilanie, powrót przy użyciu dolnych otworów do wyboru. Wariant dodatkowy - wykonanie grzejnika z centralnym zasilaniem o rozstawie 50 mm, korzystne między innymi ze względu na łatwy montaż grzałki elektrycznej. Powierzchnia pokryta najwyższej jakości chromem.

Dostawa wyrobu gotowego do montażu z dopasowanymi kształtem konsolami do montażu ściennego, w wariantcie chromowanym, opakowanie transportowe.

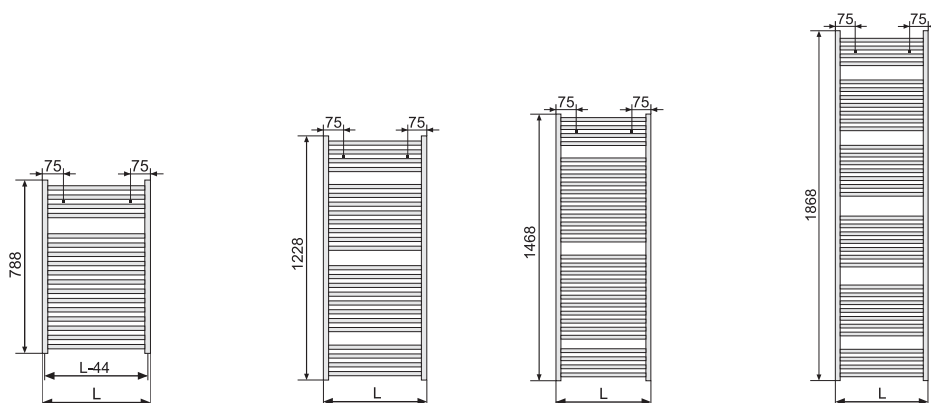
Ciśnienie robocze	max. 11,5 bar
Temperatura robocza	max. 120°C
Wysokość mm
Długość mm
Model

Zalety:

- wysoka estetyka wykonania
- wysoka trwałość dzięki specjalnej technologii nakładania chromu
- wysokie dopuszczalne ciśnienie robocze
- kolektory pionowe skierowane ku obrzeżom
- niewielka głębokość zabudowy
- możliwość zastosowania grzałek elektrycznych
- wygodne, estetyczne złącza centralne
- szeroka paleta dostępnych zaworów chromowanych

Grupa rabatowa: PO

Przeгляд modeli



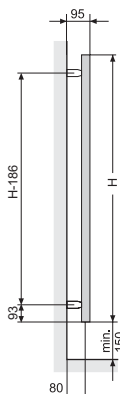
Zasilanie wodne

Grzejniki lakierowane

Model	H mm	L mm	Moc grzewcza			Exp. n	Dobór grzałki elektr. W	N mm	M kg	Cena PLN netto chrom
			EN 442 ① W	70/55/24 W	55/45/24 W					
ABC 080-050	786	500	277	197	119	1,26	200	456	6,1	899
ABC 080-060	786	600	327	232	141	1,26	300	556	7,1	949
ABC 120-050	1226	500	403	286	173	1,27	300	456	8,9	1 199
ABC 120-060	1226	600	473	336	203	1,26	300	556	10,3	1 249
ABC 150-050	1466	500	483	343	208	1,26	300	456	11,0	1 599
ABC 150-060	1466	600	558	396	240	1,25	300	556	12,7	1 799
ABC 180-050	1886	500	606	430	261	1,26	600	456	13,5	1 899
ABC 180-060	1886	600	714	507	307	1,25	600	556	15,6	1 999

Grzejniki wodne, z zasilaniem centrycznym 50 mm

Model	H mm	L mm	Moc grzewcza			Exp. n	Dobór grzałki elektr. W	N mm	M kg	Cena PLN netto chrom
			EN 442 ① W	70/55/24 W	55/45/24 W					
ABC 080-050-05	786	500	277	197	119	1,26	200	50	6,1	1 099
ABC 080-060-05	786	600	327	232	141	1,26	300	50	7,1	1 199
ABC 120-050-05	1226	500	403	286	173	1,27	300	50	8,9	1 399
ABC 120-060-05	1226	600	473	336	203	1,26	300	50	10,3	1 449
ABC 150-050-05	1466	500	483	343	208	1,26	300	50	11,0	1 799
ABC 150-060-05	1466	600	558	396	240	1,25	300	50	12,7	1 999
ABC 180-050-05	1886	500	606	430	261	1,26	600	50	13,5	2 099
ABC 180-060-05	1886	600	714	507	307	1,25	600	50	15,6	2 199



Widok boczny:

- H = wysokość
- L = długość
- N = rozstaw złączy (zas./powr.), L - 44 mm (zasilanie wodne), dla wersji z zasilaniem centrycznym rozstaw złączy wynosi 50 mm

Wymiary podane w mm

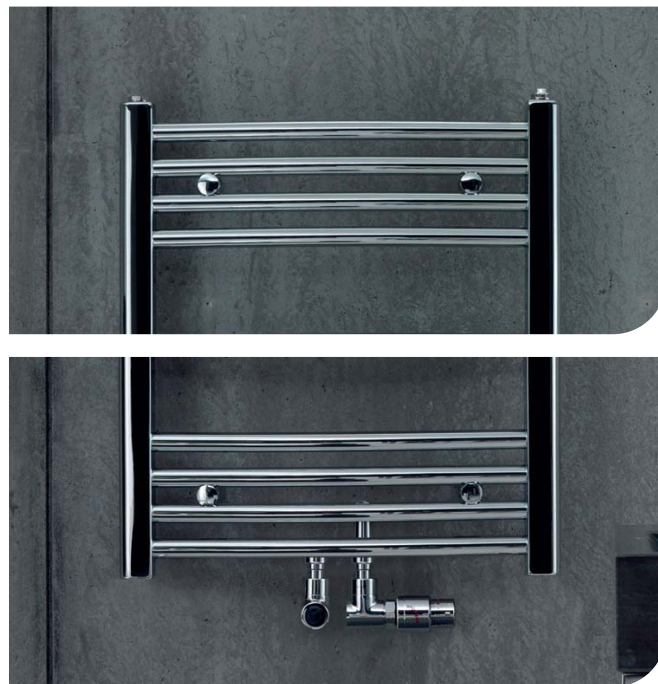
Zakres dostawy standardowej - zasilanie wodne

- powierzchnia chromowana
- złącza 4 x 1/2" na kolektorach pionowych
- zawór odpowietrzający 1/2" + zaśleпка 1/2"
- opakowanie transportowe
- zestaw montażowy w chromie
- wersja ... -05: zasilanie centryczne 2 x 1/2" na dolnej rurze poziomej i na kolektorach, wyposażone w korki (możliwość montażu grzałki)

① Moc grzewcza zgodnie z normą EN 442, ΔT 50 K (75/65/20 °C)

Aksesoria i elementy dodatkowe (za dopłatą)	Nr artykułu	Cena PLN netto
■ Grzałki elektryczne do zasilania wodno - elektrycznego		str. 88
■ Zestawy zaworów dekoracyjnych		od str. 79

Opis produktu



Opis zasilanie wodne

Grzejnik łazienkowy podstawowy Zehnder ABTC, z horyzontalnymi, wygiętymi w łagodny łuk rurami okrągłymi i wertykalnie usytuowanymi kolektorami zbiorczymi, połączonymi w jednolitą całość wysoce estetyczną spoiną. Rury okrągłe \varnothing 23 mm, kolektory zbiorcze typu D 40 x 30 mm, skierowane ku obrzeżom grzejnika.

Moc grzewcza zbadana zgodnie z EN 442, oznaczenie CE. Złącza gwintowane na dole i górze kolektorów zbiorczych dla podłączenia zasilania i powrotu, zamontowania zaworu odpowietrzającego, zaślepki, złącza - 4 x 1" gwint wewnętrzny. Zasilanie, powrót przy użyciu dolnych otworów do wyboru. Wariant dodatkowy - wykonanie grzejnika z centralnym zasilaniem o rozstawie 50 mm, korzystne między innymi ze względu na łatwy montaż grzałki elektrycznej. Powierzchnia pokryta najwyższej jakości chromem.

Dostawa wyrobu gotowego do montażu z dopasowanymi kształtem konsolami do montażu ściennego, w wariacie chromowanym, opakowanie transportowe.

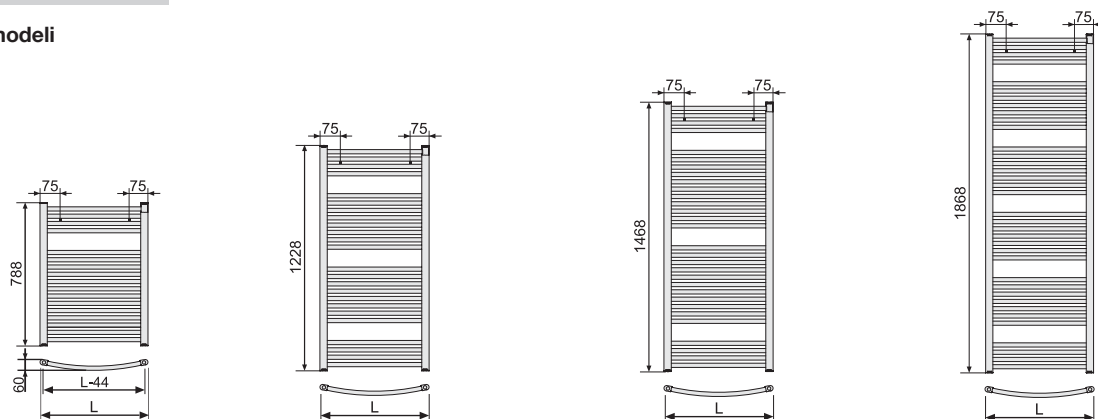
Ciśnienie robocze	max. 11,5 bar
Temperatura robocza	max. 120°C
Wysokość mm
Długość mm
Model

Zalety:

- wysoka estetyka wykonania
- wysoka trwałość dzięki specjalnej technologii nakładania chromu
- wysokie dopuszczalne ciśnienie robocze
- kolektory pionowe skierowane ku obrzeżom
- niewielka głębokość zabudowy
- możliwość zastosowania grzałek elektrycznych
- wygodne, estetyczne złącza centralne
- szeroka paleta dostępnych zaworów chromowanych

Grupa rabatowa: PO

Przeгляд modeli



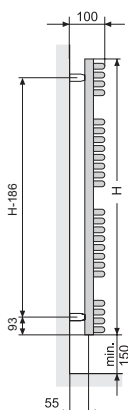
Zasilanie wodne

Grzejniki chromowane z zasilaniem standardowym

Model	H mm	L mm	Moc grzewcza			Exp. n	Dobór grzałki elektr. W	N mm	M kg	Cena PLN netto chrom
			EN 442 ① W	70/55/24 W	55/45/24 W					
ABTC 080-050	786	493	276	196	119	1,26	200	449	6,2	959
ABTC 080-060	786	595	326	231	140	1,26	300	551	7,1	1 129
ABTC 120-050	1226	493	411	292	177	1,27	300	449	9,0	1 249
ABTC 120-060	1226	595	484	344	208	1,26	300	551	10,3	1 349
ABTC 150-050	1466	493	485	345	209	1,26	300	449	11,1	1 699
ABTC 150-060	1466	595	572	406	246	1,25	300	551	12,7	1 899
ABTC 180-050	1886	493	611	434	263	1,26	600	449	13,4	2 099
ABTC 180-060	1886	595	720	511	310	1,25	600	551	15,4	2 199

Grzejniki chromowane, z zasilaniem centrycznym 50 mm

Model	H mm	L mm	Moc grzewcza			Exp. n	Dobór grzałki elektr. W	N mm	M kg	Cena PLN netto chrom
			EN 442 ① W	70/55/24 W	55/45/24 W					
ABTC 080-050-05	786	493	276	196	119	1,26	200	50	6,2	1 195
ABTC 080-060-05	786	595	326	231	140	1,26	300	50	7,1	1 292
ABTC 120-050-05	1226	493	411	292	177	1,27	300	50	9,0	1 449
ABTC 120-060-05	1226	595	484	344	208	1,26	300	50	10,3	1 549
ABTC 150-050-05	1466	493	485	345	209	1,26	300	50	11,1	1 899
ABTC 150-060-05	1466	595	572	406	246	1,25	300	50	12,7	2 099
ABTC 180-050-05	1886	493	611	434	263	1,26	600	50	13,4	2 299
ABTC 180-060-05	1886	595	720	511	310	1,25	600	50	15,4	2 399



Widok boczny:
 H = wysokość
 L = długość
 N = rozstaw złącz (zas./powr.), L - 44 mm (zasilanie wodne), dla wersji z zasilaniem centrycznym rozstaw złącz wynosi 50 mm

Wymiary podane w mm

Zakres dostawy standardowej - zasilanie wodne

- powierzchnia chromowana
- złącza 4 x 1/2" na kolektorach pionowych
- zawór odpowietrzający 1/2" + zaśleпка 1/2"
- opakowanie transportowe
- zestaw montażowy w chromie
- wersja ... -05: zasilanie centryczne 2 x 1/2" na dolnej rurze poziomej i na kolektorach, wyposażone w korki (możliwość montażu grzałki)

① Moc grzewcza zgodnie z normą EN 442, ΔT 50 K (75/65/20 °C)

Akcesoria i elementy dodatkowe (za dopłatą)	Nr artykułu	Cena PLN netto
■ Grzałki elektryczne do zasilania wodno - elektrycznego		str. 88
■ Zestawy zaworów dekoracyjnych		od str. 79



Opis zasilanie wodne

Grzejnik łazienkowy podstawowy Zehnder Cortina, z horyzontalnymi, wygiętymi w wyrazisty łuk rurami okrągłymi i wertykalnie usytuowanymi kolektorami zbiorczymi połączonymi w jednolitą całość wysoce estetycznym spawem. Rury okrągłe \varnothing 22 mm, kolektory zbiorcze typu D 40 x 30 mm, skierowane ku obrzeżom grzejnika. Moc grzewcza zbadana zgodnie z EN 442, oznaczenie CE.

Złącza na dole i górze kolektorów zbiorczych dla podłączenia zasilania i powrotu, zamontowania zaworu odpowietrzającego, zaślepki, złącza - 4 x 1/2" gwint wewnętrzny. Zasilanie, powrót przy użyciu dolnych otworów. Lakierowanie proszkowe w kolorze RAL 9016. Dostawa wyrobu gotowego do montażu z dopasowanymi kształtem konsolami do montażu naściennego, w kolorze białym, opakowanie transportowe.

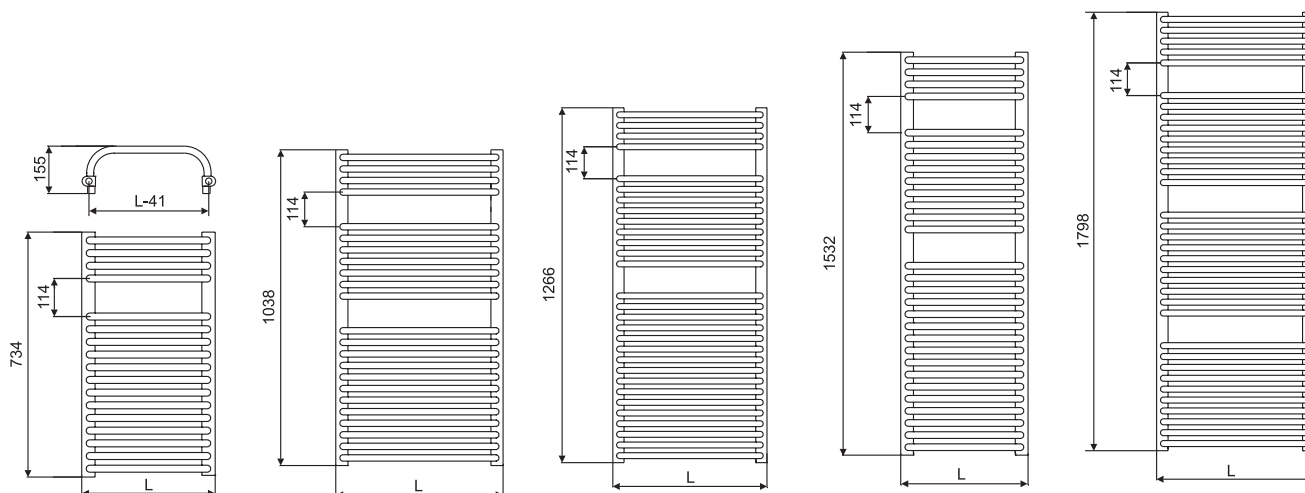
Ciśnienie robocze	max. 10,0 bar
Temperatura robocza	max. 120°C
Wysokość mm
Długość mm
Model

Zalety:

- estetyczne połączenie rur z kolektorami
- podwójne ugięcie kolektorów ułatwiające suszenie tkanin
- szeroka paleta dostępnych modeli
- wysoka moc grzewcza w stosunku do obrysu
- możliwość zastosowania grzałek elektrycznych
- idealnie gładka powierzchnia

Grupa rabatowa: PO

Przegląd modeli



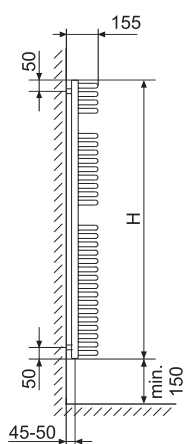
Zasilanie wodne

Grzejniki lakierowane

Model	H mm	L mm	Moc grzewcza			Exp. n	Dobór grzałki elektr. W	N mm	M kg	Cena PLN netto kolor standard RAL 9016
			EN 442 ① W	70/55/24 W	55/45/24 W					
ZC 075-040	734	400	403	291	179	1,24	300	359	6,9	366
ZC 125-040	1266	400	685	492	299	1,27	600	359	11,6	489
ZC 075-055*	734	550	520	374	228	1,26	300	509	8,4	371
ZC 105-055*	1038	550	712	512	312	1,26	600	509	11,5	455
ZC 125-055*	1266	550	848	612	374	1,25	600	509	13,9	562
ZC 155-055	1532	550	1046	756	465	1,24	900	509	16,9	640
ZC 180-055	1798	550	1238	895	550	1,24	1200	509	20,5	759

* Dostawa: następny dzień roboczy.

Widok boczny:



H = wysokość
L = długość
N = rozstaw złącz (zas./powr.), L - 41 mm (zasilanie wodne)

Wymiary podane w mm

Zakres dostawy standardowej - zasilanie wodne

- lakierowanie proszkowe, kolor biały, RAL 9016
- złącza 4 x 1/2" na kolektorach pionowych
- zawór odpowietrzający 1/2" + zaśleпка 1/2"
- opakowanie transportowe
- zestaw montażowy w kolorze białym

① Moc grzewcza zgodnie z normą EN 442, ΔT 50 K (75/65/20 °C)