

Grzejniki Zehnder z siedziskiem

Przegląd zawartości

zehnder



	Przegląd modeli	Opis produktu	Tabele cenowe	Dane techniczne	Schematy złącz	Wykonania specjalne
zehnder charleston bank						
Wykonanie standardowe - wartości dodatkowe jako ławka lub półka - długości zgodnie z zapotrzebowaniem - na posadzki wykończone lub surowe	374	374	375	375	376	377
zehnder bank-radiavektor						
- siedziska z profili wersalitowych - możliwość wykonania w ocynku dla pom. wilgotnych - wysoka moc grzewcza	378	378	379	379	383	384



Zehnder Charleston Bank

Zalety

- kombinacja siedziska i grzejnika
- klasyczna elegancja
- bezpieczeństwo użytkownika dzięki zaokrąglonym obrysom
- łatwość czyszczenia (szczotka z włosia naturalnego marki Zehnder)
- efektywność energet. przy zastosowaniu w ukł. niskotemperaturowych

Opis produktu

Zehnder Charleston Bank – jest wariantem grzejnika członowego – ławkowego z wertykalnym przebiegiem rur. Wywodzi się z rodziny Zehnder Charleston i jest pełen wartości dodanych pełniąc rolę siedziska zarówno w obiektach prywatnych, jak i publicznych.

Montaż może się odbywać zarówno na posadzce wykończonej, jak i surowej, złącza każdorazowo w kierunku podłoża, samo siedzisko – pozostaje w gestii inwestora i jest mocowane po zamontowaniu grzejnika w miejscu przeznaczenia.

Argumentami przemawiającymi za zastosowaniem grzejnika Zehnder Charleston Bank są łatwość czyszczenia, spełnianie rygorystycznych niemieckich wymogów bezpieczeństwa – GUW oraz stabilność konstrukcji.

Dane techniczne

- rury stalowe $\varnothing 25 \times 1,15$ mm
- główka z blachy tłoczonej 1,5 mm
- długość pojedynczego elementu 46 mm
- gruntowanie i lakierowanie proszkowe zgodnie z DIN 55900
- moc grzewcza sprawdzona zgodnie z EN 442; oznaczenie CE

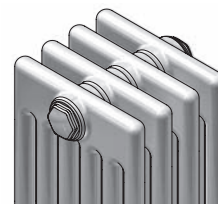
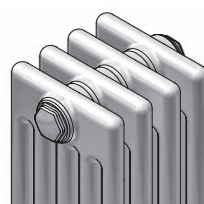
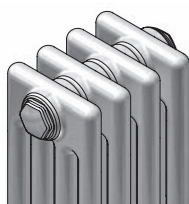
Możliwości specjalne

- szeroki wybór schematów złącz, także z zaworem zintegrowanym
- kolory specjalne i powierzchnia antybakteryjna
- cynkowanie i lakierowanie
- formy specjalne pod kątem, w łuk itd.
- wykonanie wysokociśnieniowe do max. 18 bar

Zakres dostawy wykonania standardowego

- gruntowanie i lakierowanie standardowe RAL 9016
- złącza 2 x 1/2" gwint wewnętrzny od dołu
- otwór 1/2" do zamontowania odpowietrznika
- konsole montażowe do zamontowania siedziska z dowolnego materiału (siedzisko nie zawarte w dostawie)
- pełne opakowanie kartonowe i folia stretch

Zehnder Charleston Bank

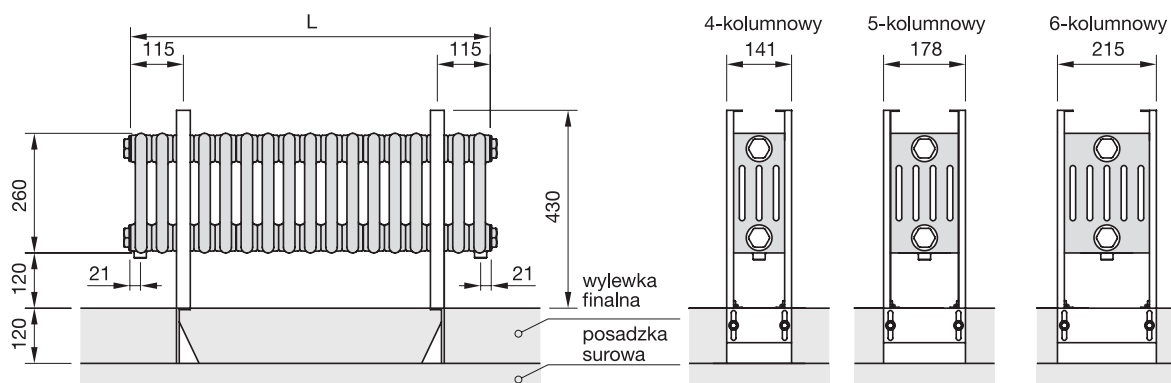


Wysokość całkowita ławki mm	Długość mm	4-kolumnowy	5-kolumnowy	6-kolumnowy
430	1012	CB 4026-22	CB 5026-22	CB 6026-22
	1242	CB 4026-27	CB 5026-27	CB 6026-27
	1426	CB 4026-31	CB 5026-31	CB 6026-31
	1610	CB 4026-35	CB 5026-35	CB 6026-35
	1748	CB 4026-38	CB 5026-38	CB 6026-38
	2024	CB 4026-44	CB 5026-44	CB 6026-44
	2300	CB 4026-50	CB 5026-50	CB 6026-50

Grupa rabatowa: M8

Konsole montażowe zawarte w cenie

Model 4 - 6-kolumnowy



- | | |
|-------------------------|---|
| L = Długość | q_{ms} = Normatywny przepływ czynnika grzewczego |
| T = Głębokość grzejnika | n = Eksponent |
| V = Pojemność wodna | Φ_S = Moc normatywna zgodnie z EN 442 (75/65/20°C) |
| M = Waga | Φ = Moc grzewcza dla innych temp. systemowych |

Wymiary w mm

Ceny i dane techniczne - kolor RAL 9016

Model	Cena PLN ¹⁾ RAL 9016	Cena PLN ¹⁾ ocynk + lakier	L mm	T mm	V dm ³	M kg	q_{ms} kg/h	Exp. n	$\Phi_S = \Delta T$ 50 K EN442 W	Φ 70/55/20°C W	Φ 55/45/20°C W
CB4026-22	2 992,4	4 652,9	1012	136	13,6	19,8	69,0	1,25	803	650	421
CB4026-27	3 810,3	5 934,1	1242	136	16,7	24,3	84,8	1,25	986	798	517
CB4026-31	4 151,7	6 520,9	1426	136	19,2	27,9	97,3	1,25	1132	916	593
CB4026-35	4 493,0	7 106,5	1610	136	21,7	31,5	109,9	1,25	1278	1034	670
CB4026-38	5 139,6	8 094,3	1748	136	23,6	34,2	119,3	1,25	1387	1122	727
CB4026-44	5 652,3	8 973,2	2024	136	27,3	39,6	138,1	1,25	1606	1299	842
CB4026-50	6 163,8	9 853,4	2300	136	31,0	45,0	156,9	1,25	1825	1476	957
CB5026-22	3 401,2	5 468,0	1012	173	16,5	26,4	85,3	1,25	992	802	520
CB5026-27	4 311,3	6 933,8	1242	173	20,3	32,4	104,7	1,25	1218	985	638
CB5026-31	4 726,8	7 668,5	1426	173	23,3	37,2	120,2	1,25	1398	1131	733
CB5026-35	5 143,5	8 403,3	1610	173	26,3	42,0	135,8	1,25	1579	1277	828
CB5026-38	5 845,9	9 501,6	1748	173	28,5	45,6	147,4	1,25	1714	1386	898
CB5026-44	6 469,0	10 603,7	2024	173	33,0	52,8	170,6	1,25	1984	1605	1040
CB5026-50	7 092,1	11 705,9	2300	173	37,5	60,0	193,9	1,25	2255	1824	1182
CB6026-22	3 777,7	6 136,7	1012	210	19,4	30,8	101,2	1,27	1177	949	611
CB6026-27	4 773,5	7 754,2	1242	210	23,8	37,8	124,2	1,27	1445	1165	750
CB6026-31	5 257,8	8 611,0	1426	210	27,3	43,4	142,6	1,27	1659	1337	861
CB6026-35	5 741,9	9 466,5	1610	210	30,8	49,0	161,0	1,27	1873	1510	972
CB6026-38	6 496,2	10 655,7	1748	210	33,4	53,2	174,8	1,27	2033	1639	1055
CB6026-44	7 222,0	11 940,9	2024	210	38,7	61,6	202,4	1,27	2354	1898	1221
CB6026-50	7 948,9	13 224,9	2300	210	44,0	70,0	230,0	1,27	2675	2156	1388

¹⁾ Cena całkowita wliczając zestawy montażowe, dopłata za wykonanie w kolorach z Palety Barw Zehnder cena grzejnika w kolorze RAL 9016 + 25%.
Dopłaty za pozostałe kolory, na zapytanie.

Grupa rabatowa: M8

Typ złącz	Cena	Rysunki wymiarowe: rzut, widok boczny
Złącza standardowe, 2-rurowe z zaworem zewnętrznym		
Złącza standardowe, dolne ¹⁾ 	Bez dopłaty	
Złącza boczne jednostronne lub naprzemienne 	Bez dopłaty	
Dolne rozstaw 50 mm usytuowane przy krawędzi 	Bez dopłaty	

¹⁾ Przy zamówieniu złożonym bez określenia kodu przyłączy zamówiony zostanie grzejnik z podłączeniem standardowym, dolnym – schemat złącz 243/423

L = Długość, * = Odpowietrznik, Δ = Spust, FFB = Wylewka finalna, RFB = Posadzka surowa

Wymiary w mm

	Cena PLN netto
Wykonanie wysokociśnieniowe maks. 18 bar (Nie występuje dla wersji Completo)	z dospawanymi korkami: 2- do 3-kolumnowe z dospawanymi korkami i kotwiczeniem: 4- do 6-kolumnowe dla grzejników konstrukcyjnie przewidzianych do zmontowania z kilku bloków dodatkowa opłata za każde przygotowane złącze nyplove (dół i góra)
	681,3 za szt. grzejnika 1 002,9 za szt. grzejnika 340,7
Wykonanie kątowe lub łukowe	Na zapytanie
Długości pośrednie	Na zapytanie
Cynkowanie Wyceniane są grzejniki cynkowane metodą galwaniczną plus lakierowanie proszkowe RAL 9016	Dopłata 20% do ceny standardowej danego modelu plus 46,6 zł za kilogram grzejnika
Wykonanie specjalne Completo Wkładka zaworowa (bez głowicy termostatycznej)	708,6

Wartością wyjściową dla obliczeń procentowych dopłat jest cena wersji standardowej grzejników.

Wykonania specjalne

Grupa rabatowa: M8

Wykonanie łukowe		
Opis	Szkic / Szablon	Cena PLN netto
<p>Wykonania specjalne w formie łuków grzejnika Zehnder Charleston Bank możliwe są z zachowaniem następujących, zewnętrznych promieni ugięcia:</p> <p>4-kolumnowy: 750 mm 5-kolumnowy: 900 mm 6-kolumnowy: 1000 mm</p> <p>Przy zapytaniach cenowych, przesać szkic uwzględniający promień R, długość konstrukcyjną i odstęp od ściany w mm.</p>		Na zapytanie
		Na zapytanie

Wykonanie zestawiane pod kątem		
Opis	Szkic / Szablon	Cena PLN netto
<p>Wykonania specjalne w formie kątovej grzejnika Zehnder Charleston Bank możliwe są w zakresie kątów od 90° do 179°.</p> <p>Przy zapytaniach cenowych przedłożyć szkic zawierający następujące dane:</p> <p>Wymiary L_1, L_2, L_3 w mm, odstęp od ściany do tylnej krawędzi grzejnika, kąt α_1, α_2 w stopniach.</p>		Na zapytanie
		Na zapytanie
		Na zapytanie

W momencie składania zamówienia na grzejniki w formie łuków lub zestawianych pod kątem prosimy załączyć rzeczywisty szablon wykonany na sztywnym kartonie.

- HK = Grzejnik
- WA = Odstęp od ściany
- R = Promień
- α_1, α_2 = Kąt [°]
- L_1, L_2, L_3 = Długości

Wymiary w mm



Zehnder Bank-Radiavektor

Opis produktu

Zehnder Bank – Radiavektor to wersja ławkowa grzejnika konwektorowego. Wartość dodana przez możliwość stosowania jako siedziska lub półki jest wykorzystywana w budownictwie prywatnym, jak i ogólnodostępnym. Występują wersje standardowe i wyposażone w specjalny ekran zapobiegający wypromieniowaniu energii przez przeszklenie – WVO (warstwa niewodonośna).

Montaż odbywa się na posadzki wykończone lub surowe, standardowo złącza wyprowadzone są w kierunku podłoża. Jako pokrycie służy dostarczany opcjonalnie, podwójny profil z wersalitu, charakteryzujący się najlepszymi właściwościami obciążeniowymi, odpornością mechaniczną i trwałością. Dostępne powierzchnie: grab, kwarc lub wzór punktowany. Istnieje możliwość wyboru materiału pokrycia przez klienta i samodzielne zamocowanie go na wspornikach.

Dane techniczne

- profile płaskie 70 x 11 x 1,15 mm
- ciśnienie robocze maks. 5 bar
- temperatura robocza maks. 120°C
- opcjonalne siedzisko (podwójny profil z wersalitu);
dłg. siedziska = dłg. grzejnika + 200 mm
- gruntowanie i lakierowanie proszkowe zgodnie z DIN 55900
- moc grzewcza sprawdzona zgodnie z EN 442; oznaczenie CE

Możliwości specjalne

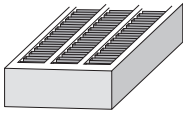
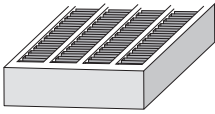
- wykonanie dla posadzek gotowych lub surowych
- możliwość domówienia grilla
- wersja ze zintegrowaną warstwą niewodonośną – zapobiega wypromieniowaniu energii przez witrynę szklaną
- schematy złącz wg wytycznych klienta
- wykonanie wysokociśnieniowe do maks. 10 bar

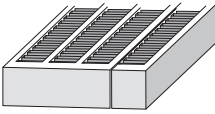
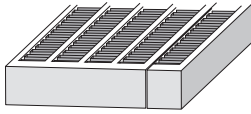
Zalety

- kombinacja siedziska i grzejnika
- użytkowanie jako siedzisko lub półka
- stabilna konstrukcja
- możliwość wykonania w wersji zestawianej pod kątem
- idealne rozwiązanie dla okien witrynowych

Zakres dostawy wykonania standardowego

- gruntowanie i lakierowanie standardowe RAL 9016
- złącza 2 x 1/2" gwint wewnętrzny od dołu
- otwór 1/2" do zamontowania odpowietrznika
- konsole montażowe do posadzek gotowych lub surowych
- śruby i kołki
- pełne opakowanie kartonowe i folia stretch

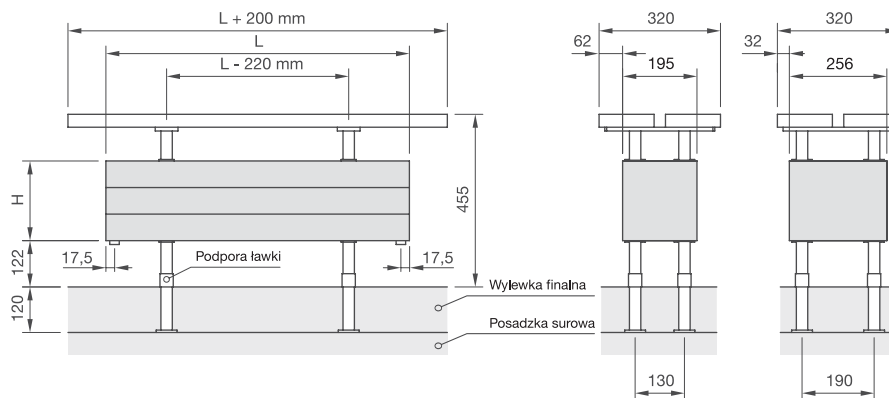
Zehnder Bank-Radiavektor		
		
	4-płytowy	5-płytowy
	Głębokość mm	
Wysokość ławki mm	195	256
455	431	541
	432	542
	433	543

Zehnder Bank-Radiavektor z warstwą niewodonośną (WVO)		
		
	4-płytowy WVO	5-płytowy WVO
	Głębokość mm	
Wysokość ławki mm	256	317
455	431/1	541/1
	432/1	542/1
	433/1	543/1

Grupa rabatowa: M8

Konsole montażowe zawarte w cenie

Model BRV



- H = Wysokość grzejnika
– patrz szczegóły techniczne
w dziale Radiavektor
- L = Długość
- T = Głębokość grzejnika
- A = Powierzchnia
- V = Pojemność wodna
- M = Waga
- Q_{ms} = Normatywny przepływ
czynnika grzewczego
- n = Eksponent
- Φ_S = Moc normatywna zgodnie
z EN 442 (75/65/20°C)
- Φ = Moc grzewcza dla innych
temp. systemowych

Wymiary w mm

Ceny i dane techniczne

Model	Cena ¹⁾ z akcesoriami PLN	Kwota (do odliczenia) ²⁾ PLN	L mm	T mm	V dm ³	A m ²	M kg	Q _{ms} kg/h	Exp. n	Φ _S =ΔT 50 K EN442 W	Φ 70/55/20°C W	Φ 55/45/20°C W
BRV431-100	5 116,8	1 346,0	1000	195	2,6	2,92	13,3	72,0	1,32	837	669	423
BRV431-120	5 378,0	1 447,4	1200	195	3,1	3,50	16,0	86,4	1,32	1004	803	508
BRV431-140	5 816,9	1 548,8	1400	195	3,6	4,09	18,6	100,8	1,32	1172	937	592
BRV431-160	6 078,3	1 650,1	1600	195	4,2	4,67	21,3	115,2	1,32	1339	1070	677
BRV431-180	6 339,5	1 751,5	1800	195	4,7	5,26	23,9	129,6	1,32	1507	1204	762
BRV431-200	6 652,9	1 902,1	2000	195	5,2	5,84	26,6	143,9	1,32	1674	1338	846
BRV431-220	7 091,8	2 003,5	2200	195	5,7	6,42	29,3	158,3	1,32	1841	1472	931
BRV431-240	7 353,1	2 104,8	2400	195	6,2	7,01	31,9	172,7	1,32	2009	1606	1015
BRV431-260	7 614,4	2 206,3	2600	195	6,8	7,59	34,6	187,1	1,32	2176	1740	1100
BRV431-280	8 053,2	2 307,6	2800	195	7,3	8,18	37,2	201,6	1,32	2344	1873	1185
BRV431-300	8 314,5	2 409,0	3000	195	7,8	8,76	39,9	215,9	1,32	2511	2007	1269
BRV541-100	5 456,7	1 346,0	1000	256	3,3	3,84	17,1	92,6	1,31	1077	862	547
BRV541-120	5 752,1	1 447,4	1200	256	3,9	4,61	20,5	111,1	1,31	1292	1035	657
BRV541-140	6 225,0	1 548,8	1400	256	4,6	5,38	23,9	129,6	1,31	1508	1207	766
BRV541-160	6 520,3	1 650,1	1600	256	5,2	6,14	27,3	148,2	1,31	1723	1380	876
BRV541-180	6 815,5	1 751,5	1800	256	5,9	6,91	30,7	166,7	1,31	1939	1552	985
BRV541-200	7 163,0	1 902,1	2000	256	6,5	7,68	34,1	185,2	1,31	2154	1725	1095
BRV541-220	7 636,0	2 003,5	2200	256	7,2	8,45	37,5	203,7	1,31	2369	1897	1204
BRV541-240	7 931,3	2 104,8	2400	256	7,8	9,22	40,9	222,2	1,31	2585	2070	1313
BRV541-260	8 226,7	2 206,3	2600	256	8,5	9,98	44,3	240,8	1,31	2800	2242	1423
BRV541-280	8 699,6	2 307,6	2800	256	9,1	10,75	47,7	259,3	1,31	3016	2415	1532
BRV541-300	8 994,8	2 409,0	3000	256	9,8	11,52	51,2	277,8	1,31	3231	2587	1642
BRV432-100	5 982,1	1 346,0	1000	195	5,2	5,94	26,9	108,0	1,33	1256	1002	632
BRV432-120	6 392,8	1 447,4	1200	195	6,2	7,13	32,2	129,6	1,33	1507	1203	758
BRV432-140	6 980,8	1 548,8	1400	195	7,3	8,32	37,6	151,2	1,33	1758	1403	884
BRV432-160	7 391,2	1 650,1	1600	195	8,3	9,50	43,0	172,8	1,33	2010	1604	1011
BRV432-180	7 801,7	1 751,5	1800	195	9,4	10,69	48,3	194,4	1,33	2261	1804	1137
BRV432-200	8 264,3	1 902,1	2000	195	10,4	11,88	53,7	216,0	1,33	2512	2005	1263
BRV432-220	8 852,4	2 003,5	2200	195	11,4	13,07	59,1	237,6	1,33	2763	2205	1390
BRV432-240	9 262,9	2 104,8	2400	195	12,5	14,26	64,4	259,2	1,33	3014	2405	1516
BRV432-260	9 673,3	2 206,3	2600	195	13,5	15,44	69,8	280,8	1,33	3266	2606	1642
BRV432-280	10 261,4	2 307,6	2800	195	14,6	16,63	75,2	302,4	1,33	3517	2806	1769
BRV432-300	10 671,9	2 409,0	3000	195	15,6	17,82	80,6	324,0	1,33	3768	3007	1895

1) Cena całkowita wlicząc zestawy montażowe, dopłata za wykonanie w kolorach z Palety Barw Zehnder cena grzejnika w kolorze RAL 9016 + 25%.
Dopłaty za pozostałe kolory, na zapytanie.

Zamówienie bez siedziska = grzejnik pozostaje wyposażony w konsole do mocowania siedziska.

Zalecany odstęp od ścian: 50 mm, od okien – wersja WVO: 100 mm.

2) Kwota (do odliczenia) w przypadku zamówienia bez siedziska.

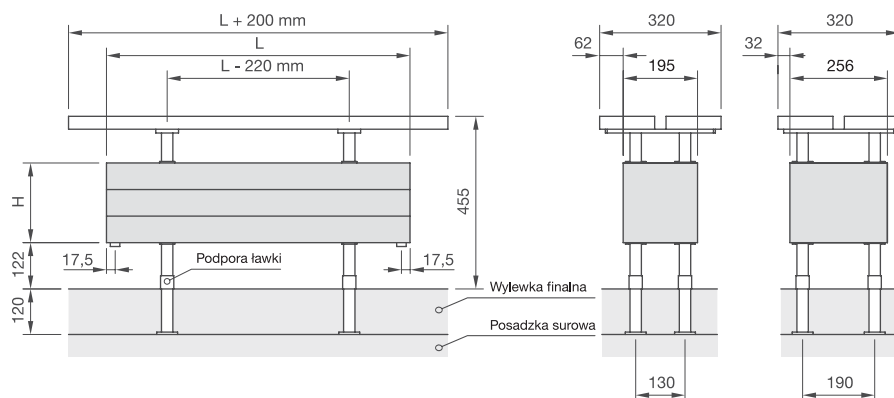
Ilość podpór środkowych

Długość L mm	Ilość podpór środkowych
1000 do 1200	-
1400 do 2000	1
2200 do 2600	2
2800 do 3000	3

Grupa rabatowa: M8

Konsole montażowe zawarte w cenie

Model BRV



- H = Wysokość grzejnika
– patrz szczegóły techniczne w dziale Radiavektor
- L = Długość
- T = Głębokość grzejnika
- A = Powierzchnia
- V = Pojemność wodna
- M = Waga
- q_{ms} = Normatywny przepływ czynnika grzewczego
- n = EkspONENT
- Φ_S = Moc normatywna zgodnie z EN 442 (75/65/20°C)
- Φ = Moc grzewcza dla innych temp. systemowych

Wymiary w mm

Ceny i dane techniczne

Model	Cena ¹⁾ z akcesoriami PLN	Kwota (do odliczenia) ²⁾ PLN	L mm	T mm	V dm ³	A m ²	M kg	q_{ms} kg/h	Exp. n	$\Phi_S = \Delta T$ 50 K EN442 W	Φ 70/55/20°C W	Φ 55/45/20°C W
BRV542-100	6 771,5	1 346,0	1000	256	6,5	7,82	34,5	142,7	1,31	1660	1329	844
BRV542-120	7 309,9	1 447,4	1200	256	7,8	9,38	41,4	171,3	1,31	1992	1595	1012
BRV542-140	8 026,2	1 548,8	1400	256	9,1	10,95	48,3	199,8	1,31	2324	1861	1181
BRV542-160	8 564,8	1 650,1	1600	256	10,4	12,51	55,2	228,4	1,31	2656	2127	1350
BRV542-180	9 103,4	1 751,5	1800	256	11,7	14,08	62,1	256,9	1,31	2988	2392	1518
BRV542-200	9 694,1	1 902,1	2000	256	13,0	15,64	69,0	285,5	1,31	3320	2658	1687
BRV542-220	10 410,4	2 003,5	2200	256	14,3	17,20	75,9	314,0	1,31	3652	2924	1856
BRV542-240	10 948,8	2 104,8	2400	256	15,6	18,77	82,8	342,6	1,31	3984	3190	2024
BRV542-260	11 487,4	2 206,3	2600	256	16,9	20,33	89,7	371,1	1,31	4316	3456	2193
BRV542-280	12 203,7	2 307,6	2800	256	18,2	21,90	96,6	399,6	1,31	4648	3722	2362
BRV542-300	12 742,3	2 409,0	3000	256	19,5	23,46	103,5	428,2	1,31	4980	3987	2530
BRV433-100	6 652,9	1 346,0	1000	195	7,8	8,97	40,4	139,7	1,35	1625	1292	809
BRV433-120	7 118,6	1 447,4	1200	195	9,4	10,76	48,4	167,7	1,35	1950	1551	971
BRV433-140	7 762,0	1 548,8	1400	195	10,9	12,56	56,5	195,6	1,35	2275	1809	1132
BRV433-160	8 227,7	1 650,1	1600	195	12,5	14,35	64,6	223,6	1,35	2600	2068	1294
BRV433-180	8 693,4	1 751,5	1800	195	14,0	16,15	72,6	251,5	1,35	2925	2326	1456
BRV433-200	9 211,2	1 902,1	2000	195	15,6	17,94	80,7	279,4	1,35	3250	2585	1618
BRV433-220	9 854,6	2 003,5	2200	195	17,2	19,73	88,8	307,4	1,35	3575	2843	1779
BRV433-240	10 320,4	2 104,8	2400	195	18,7	21,53	96,8	335,3	1,35	3900	3102	1941
BRV433-260	10 786,0	2 206,3	2600	195	20,3	23,32	104,9	363,3	1,35	4225	3360	2103
BRV433-280	11 429,3	2 307,6	2800	195	21,8	25,12	113,0	391,2	1,35	4550	3618	2265
BRV433-300	11 895,1	2 409,0	3000	195	23,4	26,91	121,1	419,2	1,35	4875	3877	2426
BRV543-100	7 786,0	1 346,0	1000	256	9,8	11,80	51,9	184,7	1,31	2148	1720	1091
BRV543-120	8 391,6	1 447,4	1200	256	11,7	14,16	62,3	221,6	1,31	2578	2064	1310
BRV543-140	9 174,8	1 548,8	1400	256	13,7	16,52	72,7	258,6	1,31	3007	2408	1528
BRV543-160	9 780,3	1 650,1	1600	256	15,6	18,88	83,0	295,5	1,31	3437	2752	1746
BRV543-180	10 385,9	1 751,5	1800	256	17,6	21,24	93,4	332,4	1,31	3866	3096	1965
BRV543-200	11 043,5	1 902,1	2000	256	19,5	23,60	103,8	369,4	1,31	4296	3440	2183
BRV543-220	11 826,6	2 003,5	2200	256	21,5	25,96	114,2	406,3	1,31	4726	3784	2401
BRV543-240	12 432,3	2 104,8	2400	256	23,4	28,32	124,6	443,3	1,31	5155	4128	2619
BRV543-260	13 037,8	2 206,3	2600	256	25,4	30,68	134,9	480,2	1,31	5585	4472	2838
BRV543-280	13 821,1	2 307,6	2800	256	27,3	33,04	145,3	517,1	1,31	6014	4816	3056
BRV543-300	14 426,7	2 409,0	3000	256	29,3	35,40	155,7	554,1	1,31	6444	5160	3274

¹⁾ Cena całkowita wlicząc zestawy montażowe, dopłata za wykonanie w kolorach z Palety Barw Zehnder cena grzejnika w kolorze RAL 9016 + 25%.
Dopłaty za pozostałe kolory, na zapytanie.

Zamówienie bez siedziska = grzejnik pozostaje wyposażony w konsole do mocowania siedziska.

Zalecany odstęp od ścian: 50 mm, od okien – wersja WVO: 100 mm.

²⁾ Kwota (do odliczenia) w przypadku zamówienia bez siedziska.

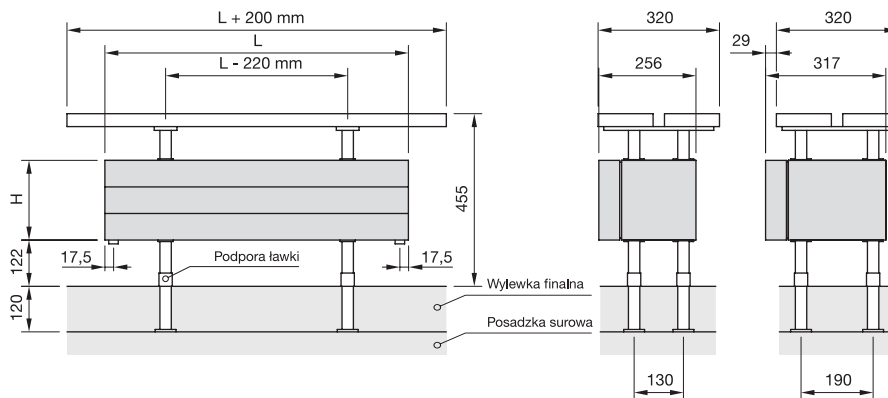
Ilość podpór środkowych

Długość L mm	Ilość podpór środkowych
1000 do 1200	-
1400 do 2000	1
2200 do 2600	2
2800 do 3000	3

Grupa rabatowa: M8

Konsole montażowe zawarte w cenie

Modele BRV/WVO



- H = Wysokość grzejnika
– patrz szczegóły techniczne
w dziale Radiavektor
- L = Długość
- T = Głębokość grzejnika
- A = Powierzchnia
- V = Pojemność wodna
- M = Waga
- q_{ms} = Normatywny przepływ
czynnika grzewczego
- n = Eksponent
- Φ_S = Moc normatywna zgodnie
z EN 442 (75/65/20°C)
- Φ = Moc grzewcza dla innych
temp. systemowych

Wymiary w mm

Ceny i dane techniczne

Model	Cena ¹⁾ z akcesoriami PLN	Kwota (do odliczenia) ²⁾ PLN	L mm	T mm	V dm ³	A m ²	M kg	q_{ms} kg/h	Exp. n	$\Phi_S = \Delta T$ 50 K EN442 W	Φ 70/55/20°C W	Φ 55/45/20°C W
BRV431/1-100	5 760,8	1 346,0	1000	256	2,6	3,78	15,5	82,4	1,23	958	778	507
BRV431/1-120	6 076,0	1 447,4	1200	256	3,1	4,54	18,5	98,8	1,23	1150	933	609
BRV431/1-140	6 568,8	1 548,8	1400	256	3,6	5,29	21,6	115,3	1,23	1341	1089	710
BRV431/1-160	6 884,1	1 650,1	1600	256	4,2	6,05	24,7	131,8	1,23	1533	1244	812
BRV431/1-180	7 199,1	1 751,5	1800	256	4,7	6,80	27,8	148,3	1,23	1724	1400	913
BRV431/1-200	7 566,7	1 902,1	2000	256	5,2	7,56	30,9	164,7	1,23	1916	1555	1015
BRV431/1-220	8 059,4	2 003,5	2200	256	5,7	8,32	34,0	181,2	1,23	2108	1711	1116
BRV431/1-240	8 374,5	2 104,8	2400	256	6,2	9,07	37,1	197,7	1,23	2299	1866	1218
BRV431/1-260	8 689,7	2 206,3	2600	256	6,8	9,83	40,2	214,2	1,23	2491	2022	1319
BRV431/1-280	9 182,7	2 307,6	2800	256	7,3	10,58	43,3	230,6	1,23	2682	2177	1421
BRV431/1-300	9 497,9	2 409,0	3000	256	7,8	11,34	46,4	247,1	1,23	2874	2333	1522
BRV541/1-100	6 100,8	1 346,0	1000	317	3,3	4,70	19,2	92,6	1,21	1177	959	630
BRV541/1-120	6 450,6	1 447,4	1200	317	3,9	5,64	23,0	111,1	1,21	1412	1150	756
BRV541/1-140	6 977,9	1 548,8	1400	317	4,6	6,58	26,9	129,6	1,21	1648	1342	882
BRV541/1-160	7 327,8	1 650,1	1600	317	5,2	7,52	30,7	148,2	1,21	1883	1534	1008
BRV541/1-180	7 677,4	1 751,5	1800	317	5,9	8,46	34,6	166,7	1,21	2119	1725	1134
BRV541/1-200	8 079,3	1 902,1	2000	317	6,5	9,40	38,4	185,2	1,21	2354	1917	1260
BRV541/1-220	8 606,8	2 003,5	2200	317	7,2	10,34	42,2	203,7	1,21	2589	2109	1386
BRV541/1-240	8 956,4	2 104,8	2400	317	7,8	11,28	46,1	222,2	1,21	2825	2300	1511
BRV541/1-260	9 306,3	2 206,3	2600	317	8,5	12,22	49,9	240,8	1,21	3060	2492	1637
BRV541/1-280	9 833,6	2 307,6	2800	317	9,1	13,16	53,8	259,3	1,21	3296	2684	1763
BRV541/1-300	10 183,3	2 409,0	3000	317	9,8	14,10	57,6	277,8	1,21	3531	2876	1889
BRV432/1-100	6 609,4	1 346,0	1000	256	5,2	7,74	31,2	118,1	1,27	1373	1107	712
BRV432/1-120	7 086,2	1 447,4	1200	256	6,2	9,29	37,4	141,7	1,27	1648	1328	855
BRV432/1-140	7 740,5	1 548,8	1400	256	7,3	10,84	43,7	165,3	1,27	1922	1550	997
BRV432/1-160	8 217,3	1 650,1	1600	256	8,3	12,38	49,9	188,9	1,27	2197	1771	1140
BRV432/1-180	8 694,2	1 751,5	1800	256	9,4	13,93	56,2	212,5	1,27	2471	1992	1282
BRV432/1-200	9 223,0	1 902,1	2000	256	10,4	15,48	62,4	236,1	1,27	2746	2214	1424
BRV432/1-220	9 877,6	2 003,5	2200	256	11,4	17,03	68,6	259,7	1,27	3021	2435	1567
BRV432/1-240	10 354,2	2 104,8	2400	256	12,5	18,58	74,9	283,3	1,27	3295	2656	1709
BRV432/1-260	10 831,1	2 206,3	2600	256	13,5	20,12	81,1	306,9	1,27	3570	2878	1852
BRV432/1-280	11 485,4	2 307,6	2800	256	14,6	21,67	87,4	330,5	1,27	3844	3099	1994
BRV432/1-300	11 962,3	2 409,0	3000	256	15,6	23,22	93,6	354,2	1,27	4119	3320	2137

1) Cena całkowita wliczając zestawy montażowe, dopłata za wykonanie w kolorach z Palety Barw Zehnder cena grzejnika w kolorze RAL 9016 + 25%.
Dopłaty za pozostałe kolory, na zapytanie.

Zamówienie bez siedziska = grzejnik pozostaje wyposażony w konsole do mocowania siedziska.

Zalecany odstęp od ścian: 50 mm, od okien – wersja WVO: 100 mm.

2) Kwota (do odliczenia) w przypadku zamówienia bez siedziska.

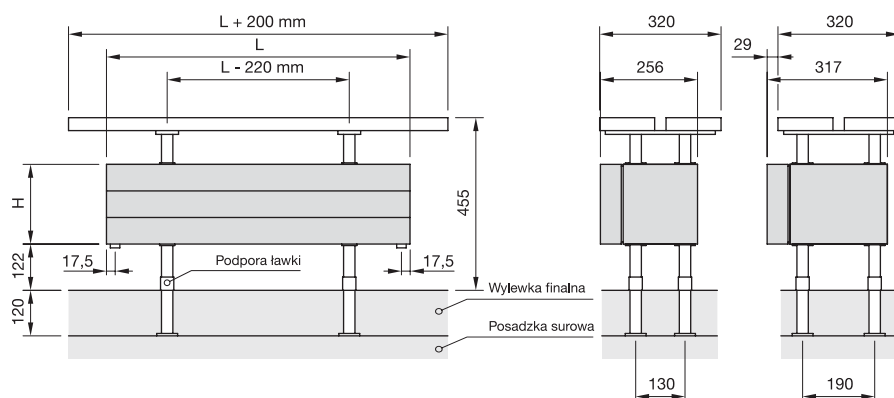
Ilość podpór środkowych

Długość L mm	Ilość podpór środkowych
1000 do 1200	-
1400 do 2000	1
2200 do 2600	2
2800 do 3000	3

Grupa rabatowa: M8

Konsole montażowe zawarte w cenie

Modele BRV/WVO



- H = Wysokość grzejnika
– patrz szczegóły techniczne w dziale Radiavektor
- L = Długość
- T = Głębokość grzejnika
- A = Powierzchnia
- V = Pojemność wodna
- M = Waga
- q_{ms} = Normatywny przepływ czynnika grzewczego
- n = EkspONENT
- Φ_S = Moc normatywna zgodnie z EN 442 (75/65/20°C)
- Φ = Moc grzewcza dla innych temp. systemowych

Wymiary w mm

Ceny i dane techniczne

Model	Cena ¹⁾ z akcesoriami PLN	Kwota (do odliczenia) ²⁾ PLN	L mm	T mm	V dm ³	A m ²	M kg	q_{ms} kg/h	Exp. n	$\Phi_S = \Delta T 50 K$ EN442 W	Φ 70/55/20°C W	Φ 55/45/20°C W
BRV542/1-100	7 487,9	1 346,0	1000	317	6,5	9,62	38,9	144,1	1,26	1676	1353	874
BRV542/1-120	8 105,5	1 447,4	1200	317	7,8	11,54	46,6	172,9	1,26	2011	1624	1049
BRV542/1-140	8 900,8	1 548,8	1400	317	9,1	13,47	54,4	201,7	1,26	2346	1895	1223
BRV542/1-160	9 518,4	1 650,1	1600	317	10,4	15,39	62,2	230,6	1,26	2682	2165	1398
BRV542/1-180	10 136,0	1 751,5	1800	317	11,7	17,32	69,9	259,4	1,26	3017	2436	1573
BRV542/1-200	10 805,6	1 902,1	2000	317	13,0	19,24	77,7	288,2	1,26	3352	2707	1748
BRV542/1-220	11 601,0	2 003,5	2200	317	14,3	21,16	85,5	317,0	1,26	3687	2977	1923
BRV542/1-240	12 218,7	2 104,8	2400	317	15,6	23,09	93,2	345,8	1,26	4022	3248	2097
BRV542/1-260	12 836,4	2 206,3	2600	317	16,9	25,01	101,0	374,7	1,26	4358	3519	2272
BRV542/1-280	13 631,5	2 307,6	2800	317	18,2	26,94	108,8	403,5	1,26	4693	3789	2447
BRV542/1-300	14 249,3	2 409,0	3000	317	19,5	28,86	116,6	432,3	1,26	5028	4060	2622
BRV433/1-100	7 367,3	1 346,0	1000	256	7,8	11,69	47,0	157,5	1,32	1832	1464	926
BRV433/1-120	7 905,4	1 447,4	1200	256	9,4	14,03	56,3	189,0	1,32	2198	1757	1111
BRV433/1-140	8 621,1	1 548,8	1400	256	10,9	16,37	65,7	220,5	1,32	2565	2050	1297
BRV433/1-160	9 159,1	1 650,1	1600	256	12,5	18,70	75,1	252,0	1,32	2931	2343	1482
BRV433/1-180	9 697,3	1 751,5	1800	256	14,0	21,04	84,5	283,5	1,32	3298	2636	1667
BRV433/1-200	10 287,3	1 902,1	2000	256	15,6	23,38	93,9	315,0	1,32	3664	2929	1852
BRV433/1-220	11 003,2	2 003,5	2200	256	17,2	25,72	103,3	346,5	1,32	4030	3222	2037
BRV433/1-240	11 541,3	2 104,8	2400	256	18,7	28,06	112,7	378,1	1,32	4397	3514	2223
BRV433/1-260	12 079,2	2 206,3	2600	256	20,3	30,39	122,1	409,6	1,32	4763	3807	2408
BRV433/1-280	12 795,0	2 307,6	2800	256	21,8	32,73	131,5	441,1	1,32	5130	4100	2593
BRV433/1-300	13 333,1	2 409,0	3000	256	23,4	35,07	140,9	472,6	1,32	5496	4393	2778
BRV543/1-100	8 543,2	1 346,0	1000	317	9,8	14,52	58,5	193,5	1,32	2251	1799	1138
BRV543/1-120	9 226,2	1 447,4	1200	317	11,7	17,42	70,6	232,3	1,32	2701	2159	1365
BRV543/1-140	10 087,2	1 548,8	1400	317	13,7	20,33	82,3	271,0	1,32	3151	2519	1593
BRV543/1-160	10 770,2	1 650,1	1600	317	15,6	23,23	94,1	309,7	1,32	3602	2879	1821
BRV543/1-180	11 453,3	1 751,5	1800	317	17,6	26,14	105,8	348,4	1,32	4052	3239	2048
BRV543/1-200	12 188,5	1 902,1	2000	317	19,5	29,04	117,6	387,1	1,32	4502	3599	2276
BRV543/1-220	13 049,1	2 003,5	2200	317	21,5	31,94	129,4	425,8	1,32	4952	3958	2503
BRV543/1-240	13 732,4	2 104,8	2400	317	23,4	34,85	141,1	464,5	1,32	5402	4318	2731
BRV543/1-260	14 415,5	2 206,3	2600	317	25,4	37,75	152,9	503,2	1,32	5853	4678	2958
BRV543/1-280	15 276,2	2 307,6	2800	317	27,3	40,66	164,6	541,9	1,32	6303	5038	3186
BRV543/1-300	15 959,3	2 409,0	3000	317	29,3	43,56	176,4	580,6	1,32	6753	5398	3414

¹⁾ Cena całkowita wliczając zestawy montażowe, dopłata za wykonanie w kolorach z Palety Barw Zehnder cena grzejnika w kolorze RAL 9016 + 25%.
Dopłaty za pozostałe kolory, na zapytanie.

Zamówienie bez siedziska = grzejnik pozostaje wyposażony w konsole do mocowania siedziska.

Zalecany odstęp od ścian: 50 mm, od okien – wersja WVO: 100 mm.

²⁾ Kwota (do odliczenia) w przypadku zamówienia bez siedziska.

Ilość podpór środkowych

Długość L mm	Ilość podpór środkowych
1000 do 1200	-
1400 do 2000	1
2200 do 2600	2
2800 do 3000	3

Schematy złącz

Grupa rabatowa: M8

Typ złącz	Cena PLN	Rysunki wymiarowe: rzut, widok boczny
Złącza standardowe, 2-rurowe z zaworem zewnętrznym		
Złącza standardowe, dolne ¹⁾ 	Bez dopłaty	
Złącza boczne jednostronne lub naprzemienne 	Bez dopłaty	
Dolne, skupione przy krawędzi, złącza prostopadłe do ściany 	Bez dopłaty	

1) Przy zamówieniu złożonym bez określenia kodu przyłączy zamówiony zostanie grzejnik z podłączeniem standardowym, dolnym – schemat złącz 243/423 z otworem na odpowietznik w części górnej

- H = Wysokość
- L = Długość
- T = Głębokość
- L₁ = Długość złącz bocznych
- L₂ = Długość złącz
- * = Odpowietznik

Wymiary w mm

Wymiar złącz Ø	3/8"	1/2"	3/4"
L ₁ (mm)	2	2	2
L ₂ (mm)	21	21	21

Grupa rabatowa: M8

	Cena PN netto
Długości pośrednie	Na zapytanie
Cynkowanie Wyceniane są grzejniki cynkowane metodą galwaniczną plus lakierowanie proszkowe RAL 9016	Dopłata 20% do ceny standardowej danego modelu plus 52,4 zł za każdy kilogram grzejnika
Wykonania kątowe, także kąty wielokrotne	Na zapytanie
Wykonanie wysokociśnieniowe 10 bar	12% do ceny standardowej
Zawór zintegrowany – Completo Zintegrowana wkładka zaworowa zamontowana na bocznej ścianie, złącza 50 mm, przy krawędzi	Dopłata bez głowicy termostatycznej 583,6

Wartością wyjściową dla obliczeń procentowych dopłat jest cena wersji standardowej grzejników.