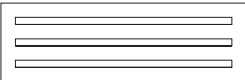
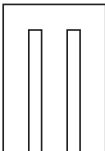
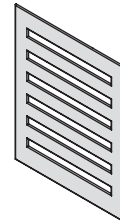
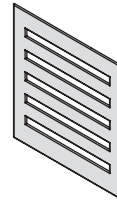
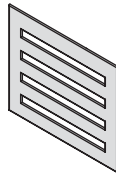
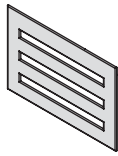




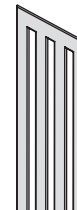
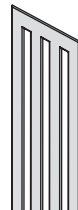
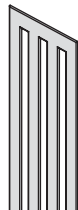
	Przegląd modeli	Opis produktu	Tabele cenowe	Dane techniczne	Schematy złącz
zehnder metropolitan - wersja horyzontalna					
 <ul style="list-style-type: none"> - wariant poziomy - płaski front - szeroka paleta modeli 	246	247	248	248	250
zehnder metropolitan - wersja wertykalna					
 <ul style="list-style-type: none"> - wariant pionowy - smukła konstrukcja - niewielka głębokość zabudowy 	246	247	249	249	250

Zehnder Metropolitan Horizontal



Długość mm	Wysokość mm			
	385	490	595	700
900	-	-	MEH-060-090	MEH-070-090
1400	MEH-040-140	MEH-050-140	MEH-060-140	MEH-070-140
1600	MEH-040-160	MEH-050-160	MEH-060-160	MEH-070-160
1800	MEH-040-180	MEH-050-180	MEH-060-180	MEH-070-180
2000	MEH-040-200	MEH-050-200	MEH-060-200	MEH-070-200

Zehnder Metropolitan Vertical



Długość mm	Wysokość mm		
	1500	1800	2000
280	MEV-150-030	MEV-180-030	MEV-200-030
385	MEV-150-040	MEV-180-040	MEV-200-040
490	MEV-150-050	MEV-180-050	MEV-200-050
595	MEV-150-060	MEV-180-060	MEV-200-060



Zehnder Metropolitan

Opis produktu

Zehnder Metropolitan to grzejnik stalowy o nowoczesnym płaskim froncie. Występuje w wersji łazienkowej i pokojowej. Produkowany w szerokiej palecie wymiarów i wariantach pionowym lub poziomym. Okalający profil o przekroju trójkąta, znakomicie wygląda z boku i nadaje całej konstrukcji smukłości. Podobnie jak inne elementy, całość łączona jest niewidocznymi spawami tak, by uzyskać całkowicie płaski front. Ilość symetrycznych otworów zależna jest od rozmiarów grzejnika.

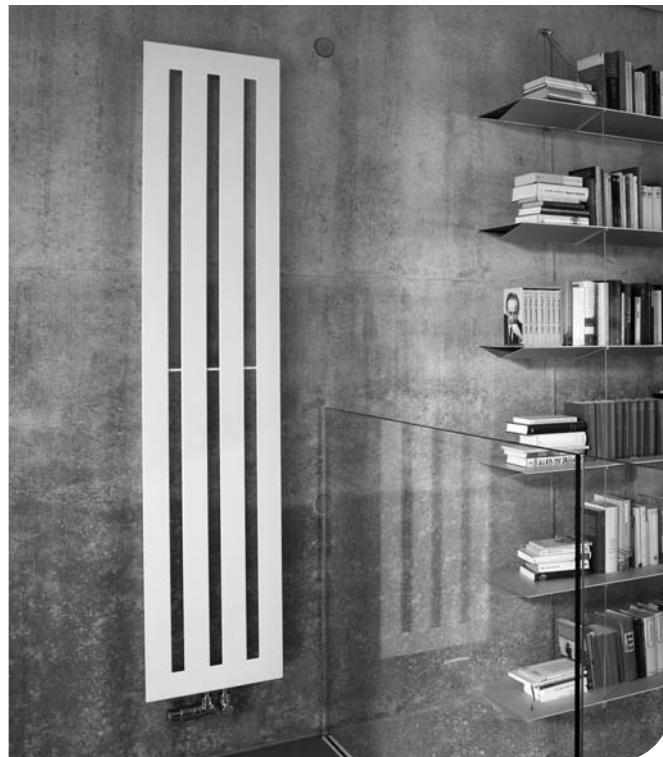
Lakierowany proszkowo, standardowo w kolorze RAL 9016, na życzenie w kolorach z palety barw Zehnder

Złącza do wyboru: dolne centralne 1/2", z rozstawem 50 mm lub boczne zewnętrzne, z zaworem odpowietrzającym.

Produkt w opakowaniu transportowym. Dostarczany w formie gotowej do montażu wraz z dopasowanymi kształtem konsolami montażowymi.

Dane techniczne

- ciśnienie robocze maks. 4 bar
- temperatura robocza maks. 120°C
- gruntowanie i lakierowanie proszkowe zgodnie z DIN 55900
- moc grzewcza zgodnie z EN 442, oznaczenie CE



Zalety

- nowoczesny grzejnik z płaskim frontem
- duże wycięcia idealnie nadają się do wieszania ręczników
- asymetryczny wieszak pozwalający na praktyczne wieszanie ręczników
- możliwość zamontowania w dowolnym miejscu haczyka na ręczniki
- na życzenie inne wymiary wg wytycznych klienta
- w wersji wodno-elektrycznej: regulator SAFIR zintegrowany z grzejnikiem, sterownik zewnętrzny, zdalny

Zakres dostawy wersji standardowej

- lakierowanie proszkowe, kolor biały RAL 9016
- 4 x 1/2" – złącza dla zasilania/powrotu, złącza rozstaw 50 mm i zewnętrzne (lewe lub prawe)
- wersja MEP (patrz grzejniki łazienkowe): z chromowanym wieszakiem na ręczniki
- dekoracyjny zawór odpowietrzający w chromie 1/2"
- stabilny zestaw montażowy w kolorze grzejnika
- opakowanie transportowe

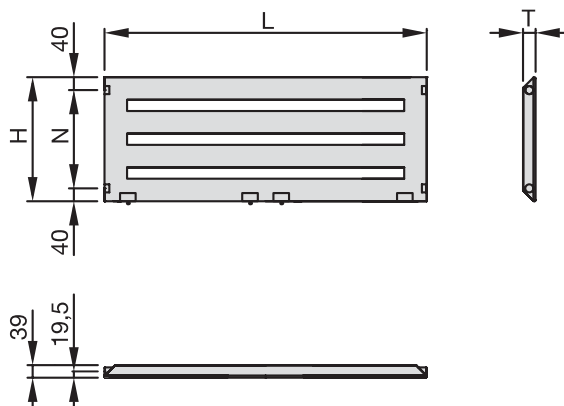
Na zapytanie

- wersja mix (zasilanie wodno-elektryczne) - tylko grzejniki pionowe
- wersja 100% elektryczna

Grupa rabatowa: M6

Cena z wliczonymi zestawami montażowymi

Modele horyzontalne MEH



- H = Wysokość
- L = Długość
- N = H (L) - 80 mm - rozstaw złącz
- T = Głębokość grzejnika
- V = Pojemność wodna
- M = Waga
- n = Ekspozycja
- Φ_s = Moc normatywna
zgodnie z EN 442 (75/65/20°C)
- Φ = Moc grzewcza dla innych temp. systemowych

Standardowe złącza wersji MEH – 4 x 1/2" na dolnej krawędzi.
Złącza boczne 120/340 - na zapytanie

Wymiary w mm

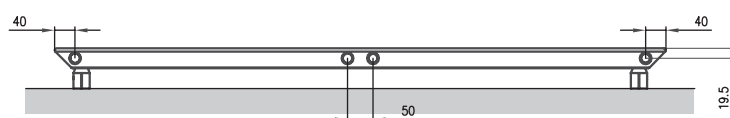
Ceny i dane techniczne dla poszczególnych modeli grzejników

Model	Cena RAL 9016 PLN netto	H mm	L mm	T mm	ilość elementów wewn.	V dm ³	M kg	Exp. n	$\Phi_s = \Delta T 50 K$ EN442 W	Φ 70/55/20°C W	Φ 55/45/20°C W
MEH-040-140	2 000,0	385	1400	39	2	5,3	10,3	1,31	474	379	242
MEH-040-160	2 071,9	385	1600	39	2	6,0	11,7	1,31	542	434	277
MEH-040-180	2 152,9	385	1800	39	2	6,6	13,1	1,31	610	488	312
MEH-040-200	2 242,7	385	2000	39	2	7,3	14,5	1,31	677	542	346
MEH-050-140	2 179,8	490	1400	39	3	6,0	12,8	1,31	585	468	299
MEH-050-160	2 260,7	490	1600	39	3	6,7	14,6	1,31	669	536	342
MEH-050-180	2 350,6	490	1800	39	3	7,5	16,3	1,31	753	603	385
MEH-050-200	2 449,4	490	2000	39	3	8,2	18,1	1,31	836	669	427
MEH-060-090	2 179,8	595	900	39	4	4,7	10,1	1,30	447	358	228
MEH-060-140	2 404,5	595	1400	39	4	6,7	15,3	1,30	695	557	355
MEH-060-160	2 494,4	595	1600	39	4	7,5	17,4	1,30	794	637	406
MEH-060-180	2 593,3	595	1800	39	4	8,3	19,5	1,30	894	717	457
MEH-060-200	2 701,1	595	2000	39	4	9,1	21,6	1,30	993	796	507
MEH-070-090	2 233,7	700	900	39	5	5,2	11,8	1,30	517	415	264
MEH-070-140	2 629,2	700	1400	39	5	7,4	17,9	1,30	804	645	411
MEH-070-160	2 719,1	700	1600	39	5	8,3	20,3	1,30	919	737	470
MEH-070-180	2 818,0	700	1800	39	5	9,1	22,7	1,30	1034	829	528
MEH-070-200	2 925,8	700	2000	39	5	10,0	25,1	1,30	1148	921	587

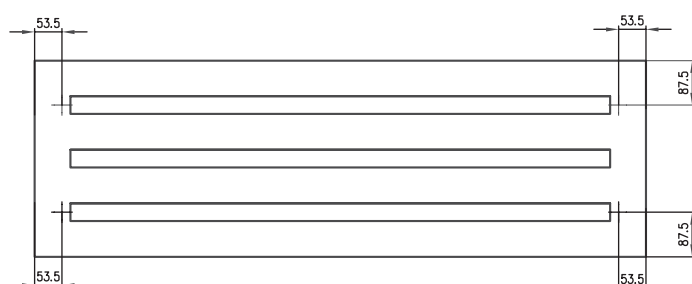
Dopłata za wykonanie w kolorach z Palety Barw Zehnder (cena grzejnika w kolorze RAL 9016) + 25%.

Modele horyzontalne MEH - wymiary montażowe

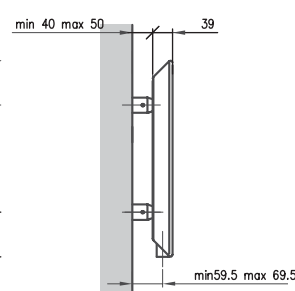
Widok z dołu



Widok z przodu (lokalizacja mocowań)



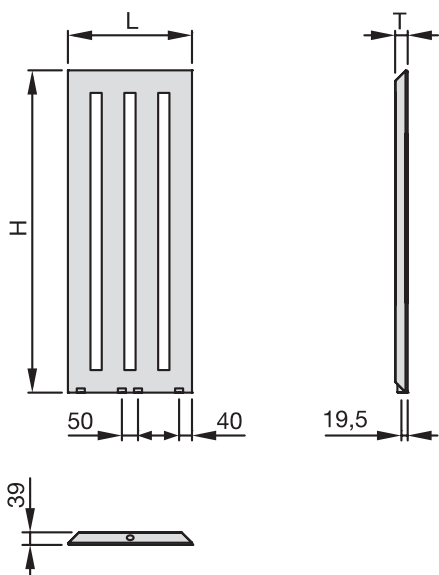
Widok z boku



Grupa rabatowa: M6

Cena z wliczonymi zestawami montażowymi

Modele wertykalne MEV



- H = Wysokość
- L = Długość
- T = Głębokość grzejnika
- V = Pojemność wodna
- M = Waga
- n = Eksponent
- Φ_S = Moc normaltywna zgodnie z EN 442 (75/65/20°C)
- Φ = Moc grzewcza dla innych temp. systemowych

Wymiary w mm

Ceny i dane techniczne dla poszczególnych modeli grzejników

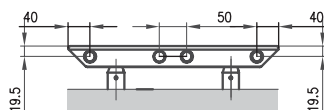
Model	Cena RAL 9016 PLN netto	H mm	L mm	T mm	ilość elementów wewn.	V dm ³	M kg	Exp. n	$\Phi_S = \Delta T 50 K$ EN442 W	Φ 70/55/20°C W	Φ 55/45/20°C W
MEV-150-030	1 595,5	1500	280	39	1	4,9	6,3	1,25	405	331	214
MEV-150-040	1 820,2	1500	385	39	2	5,6	7,2	1,25	533	435	281
MEV-150-050	2 067,4	1500	490	39	3	6,4	8,6	1,25	655	535	346
MEV-150-060	2 337,1	1500	595	39	4	7,1	10,3	1,25	773	631	408
MEV-180-030	1 730,3	1800	280	39	1	5,8	7,4	1,27	490	399	256
MEV-180-040	2 000,0	1800	385	39	2	6,6	8,4	1,27	643	523	336
MEV-180-050	2 292,1	1800	490	39	3	7,5	9,7	1,27	791	643	413
MEV-180-060	2 606,8	1800	595	39	4	8,3	11,4	1,27	934	760	488
MEV-200-030	1 887,6	2000	280	39	1	6,4	8,1	1,26	544	443	286
MEV-200-040	2 202,3	2000	385	39	2	7,3	9,1	1,26	714	582	375
MEV-200-050	2 539,3	2000	490	39	3	8,2	10,4	1,26	878	715	461
MEV-200-060	2 898,9	2000	595	39	4	9,1	12,1	1,26	1037	845	545

Dopłata za wykonanie w kolorach z Palety Barw Zehnder (cena grzejnika w kolorze RAL 9016) + 25%.

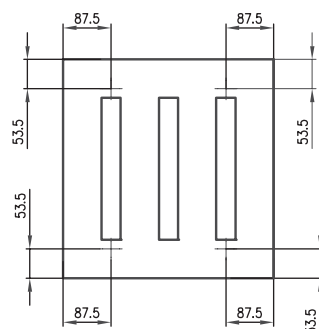
Inne wymiary grzejników MEH i MEV - na zapytanie.

Modele wertykalne MEV - wymiary montażowe

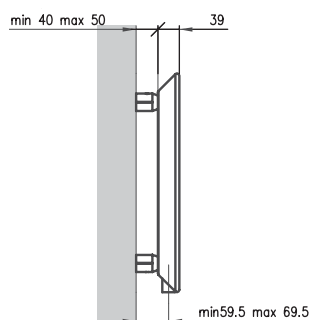
Widok z dołu



Widok z przodu (lokalizacja mocowań)



Widok z boku



Modele horyzontalne

Typ złącz	Cena PLN	Rysunek: rzut, widok boczny, widok górny
Standardowe 2-rurowe z zaworem zewnętrznym		
z dołu do dołu, na krańcach lub środkowe 50 mm 	bez dopłaty	
z jednej strony lub naprzemienne 	bez dopłaty	

Modele wertykalne

Typ złącz	Cena PLN	Rysunek: rzut, widok boczny, widok górny
Standardowe 2-rurowe z zaworem zewnętrznym		
z dołu do dołu, na krańcach lub środkowe 50 mm 	bez dopłaty	

Przy zamówieniu bez podania typu złącz zostanie dostarczone przyłącze 253/453 z możliwością podłączenia do dołu na krańcach lub na środku.

- H = Wysokość
- L = Długość
- * = Odpowietrznik
- = Przegrody

Wymiary in mm

Akcesoria dla wersji horyzontalnej (na życzenie):			
Zdjęcie	Artykuł	Nr artykułu	Cena PLN netto
	Wieszak na ręczniki, nakładany, kpl. 2 szt. chrom	8100480438	153,0
	Wieszak na ręczniki, jednostronnie otwarty, chrom, 295 mm	8100468038	418,0
	Wieszak na ręczniki, jednostronnie otwarty, chrom, 395 mm	8100468048	418,0
	Wieszak na ręczniki, jednostronnie otwarty, chrom, 495 mm	8100468058	418,0