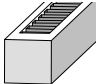
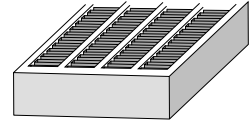
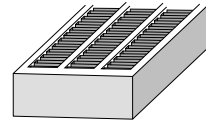
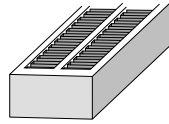
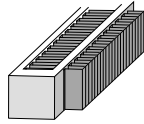
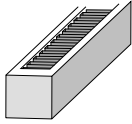




	Przegląd modeli	Opis produktu	Tabele cenowe	Wykonania specjalne	Schematy złącz	Zestawy montażowe	Dane techniczne
zehnder radiavektor - wykonanie standardowe							
 <ul style="list-style-type: none"> - kompaktowa budowa - niska zabudowa, duża paleta długości - dostępne kształty specjalne 	232	233	234	238	239	242	243

Zehnder Radiavektor



2-płytowy

2-płytowy z dodatkową lamelą

3-płytowy

4-płytowy

5-płytowy

Wysokość mm	Głębokość mm				
	73	104	134	195	256
70	RV211	RV221	RV321	RV431	RV541
140	RV212	RV222	RV322	RV432	RV542
210	RV213	RV223	RV323	RV433	RV543
280	RV214	RV224	RV324	RV434	RV544

Wersja z warstwą niewodonośną (WVO) - na zapytanie.



Zehnder Radiavektor (podpory zintegrowane)



Zehnder Radiavektor (montaż wolnostojący)



Wersja Completto

Opis produktu

Zehnder Radiavektor to klasyk w dziedzinie konwektorów. Jego zamknięta, zwarta bryła pozwala mu istnieć od lat w niezmienionej formie i spełniać oczekiwania różnorodnych grup klientów.

Konwektory stalowe są stosowane wszędzie tam, gdzie z niewielkiej powierzchni trzeba uzyskać dużą wydajność. Często są także stosowane w miejscach, w których oczekiwany jest duży przepływ ogrzanego powietrza, np. przed sięgającymi podłóża witrynami, dla skompensowania chłodu opadającego wertykalnie wzdłuż przeszkleń, jak i dla szybkiego reagowania na wychłodzenia miejscowe.

Szczególną zaletą estetyczną grzejników Zehnder Radiavektor jest pozioma linia oddzielająca dyskretnie profile boczne.

Grille górne są spawane na stałe i są zgodne z ostrymi wymogami GUV.

Także dla grzejników konwektorowych działa pełny program dostępnych kolorów, by klient miał możliwość indywidualnego dopasowania do swoich wnętrz.

Dane techniczne

- profile płaskie 70 x 11 x 1,5 mm,
- ciśnienie robocze maks. 5 bar
- temperatura robocza maks. 120°C
- gruntowanie i lakierowanie proszkowe zgodnie z DIN 55900
- moc grzewcza zgodnie z EN 442, oznaczenie CE

Możliwości na miarę

- zintegrowany element niewodonośny dla ograniczenia utraty energii w przypadku montażu przed dużym przeszkleniem – na zapytanie
- wariant naścienny lub wolnostojący
- duży wybór schematów złącz, także ze zintegrowanym zaworem termostatycznym
- pełne konsole wolnostojące spawane do grzejnika
- wersja Completto
- możliwość cynkowania i zabudowy kanałowej

Zalety

- kompaktowa budowa
- moc oszczędzająca powierzchnię zabudowy
- niskie grzejniki dla zabudowy przed fasadami szklanymi
- możliwość produkowania kształtów specjalnych – wersje kątowe

Zakres dostawy wersji standardowej

- gruntowanie i lakierowanie proszkowe RAL 9016
- złącza 4 x 1/2", gwint wewnętrzny, w kolektorach zbiorczych, na ściankach bocznych
- grill taśmowy zamontowany na stałe
- opakowanie – folia stretch, pełny karton, ochraniacze drewniane

Zakres dostawy wersji Completto

- gruntowanie i lakierowanie proszkowe RAL 9016
- zintegrowany zawór termostatyczny, marka Oventrop
- złącza 2 x 1/2", gwint wewnętrzny, w kierunku podłogi, rozstaw 50 mm
- otwór gwintowany 1/2" na odpowietrznik
- grill taśmowy zamontowany na stałe
- opakowanie – folia stretch, pełny karton, ochraniacze drewniane

Grupa rabatowa: M5

Grille wliczone w cenę, bez zestawów montażowych

Φ_s = moc normatywna zgodnie z EN 442 (ΔT 50K: 75/65/20°C)

Wysokość	mm	70									
Model		RV211	RV221	RV321	RV431	RV541					
Głębokość	mm	73	104	134	195	256					
Eksponent	n	1,26	1,28	1,30	1,32	1,31					
Cena bazowa za szt. PLN (bez grilla)		689,1	782,9	902,5	1 069,5	1 233,2					
Cena za metr bieżący PLN		308,8	413,5	502,5	741,4	905,6					
Długość mm	Φ_s	Cena	Φ_s	Cena	Φ_s	Cena	Φ_s	Cena	Φ_s	Cena	
	W	PLN	W	PLN	W	PLN	W	PLN	W	PLN	
500	185	880,8	230	1 080,2	314	1 226,1	419	1 548,9	539	1 830,4	
600	222	919,1	276	1 139,8	377	1 290,8	503	1 644,7	647	1 949,9	
700	259	957,4	322	1 199,2	440	1 355,5	586	1 740,5	754	2 069,3	
800	296	995,8	368	1 258,6	503	1 420,2	670	1 836,5	862	2 188,8	
900	333	1 034,0	414	1 318,2	566	1 485,0	754	1 932,4	970	2 308,4	
1000	369	1 072,4	460	1 377,7	628	1 549,7	837	2 028,2	1077	2 427,7	
1100	406	1 110,8	507	1 437,0	691	1 614,4	921	2 124,0	1185	2 547,2	
1200	443	1 149,0	552	1 496,5	754	1 679,1	1005	2 219,9	1293	2 666,6	
1300	480	1 187,4	598	1 556,1	817	1 743,8	1089	2 315,8	1401	2 786,1	
1400	517	1 225,8	644	1 615,5	880	1 808,6	1172	2 411,7	1508	2 905,7	
1500	554	1 264,1	690	1 675,0	942	1 873,2	1256	2 507,5	1616	3 025,0	
1600	591	1 302,3	736	1 734,5	1005	1 938,0	1340	2 603,4	1724	3 144,5	
1700	628	1 340,7	782	1 793,9	1068	2 002,7	1423	2 699,2	1831	3 264,0	
1800	665	1 379,0	828	1 853,5	1131	2 067,4	1507	2 795,1	1939	3 383,4	
1900	702	1 417,3	874	1 913,0	1194	2 132,2	1591	2 890,9	2047	3 503,0	
2000	738	1 455,6	920	1 972,3	1256	2 196,9	1674	2 986,8	2154	3 622,3	
2200	812	1 532,2	1013	2 091,4	1382	2 326,3	1842	3 178,5	2370	3 861,3	
2400	886	1 608,9	1104	2 210,3	1508	2 455,7	2009	3 370,3	2585	4 100,3	
2600	960	1 685,6	1196	2 329,2	1633	2 585,1	2177	3 561,9	2801	4 339,1	
2800	1034	1 762,3	1288	2 448,2	1759	2 714,7	2344	3 753,7	3016	4 578,0	
3000	1107	1 838,9	1380	2 567,1	1884	2 844,1	2511	3 945,4	3231	4 817,0	
3200	1181	1 915,5	1472	2 686,0	2010	2 973,5	2679	4 137,1	3447	5 055,9	
3400	1255	1 992,2	1564	2 805,1	2136	3 102,9	2846	4 328,9	3662	5 294,8	
3600	1329	2 068,9	1656	2 923,9	2261	3 232,4	3014	4 520,6	3878	5 533,7	
3800	1403	2 145,5	1748	3 042,9	2387	3 361,8	3181	4 712,2	4093	5 772,7	
4000	1476	2 222,2	1840	3 161,9	2512	3 491,2	3348	4 904,1	4308	6 011,6	
4200	1550	2 298,8	1932	3 280,8	2638	3 620,6	3516	5 095,7	4524	6 250,5	
4400	1624	2 375,4	2025	3 399,7	2764	3 750,2	3683	5 287,4	4739	6 489,3	
4600	1698	2 452,1	2116	3 518,8	2889	3 879,6	3851	5 479,1	4955	6 728,4	
4800	1772	2 528,7	2208	3 637,8	3015	4 009,0	4018	5 670,9	5170	6 967,2	
5000	1845	2 605,4	2300	3 756,6	3140	4 138,5	4185	5 862,6	5385	7 206,2	
5200	1919	2 682,0	2392	3 875,6	3266	4 267,9	4353	6 054,3	5601	7 445,1	
5400	1993	2 758,7	2484	3 994,5	3392	4 397,3	4520	6 246,1	5816	7 683,9	
5600	2067	2 835,4	2576	4 113,5	3517	4 526,7	4688	6 437,8	6032	7 923,0	
5800	2141	2 912,0	2668	4 232,5	3643	4 656,2	4855	6 629,5	6247	8 161,8	
6000	2214	2 988,7	2760	4 351,4	3768	4 785,7	5022	6 821,3	6462	8 400,8	

Dopłata Completo, zawór u góry (bez głowicy), złącza 523C/543C, 243C/423C PLN netto: 336,0

Uwaga, ciężar powyżej 100 kg

Dopłata za wykonanie w kolorach z Palety Barw Zehnder (cena grzejnika w kolorze RAL 9016 + cena zestawu montażowego w kolorze RAL 9016) + 25%.
Dopłaty za pozostałe kolory, na zapytanie.

Współczynnik przeliczeniowy f_1 do grubego przeliczania mocy na parametry 70/55/20°C = 0,80, na 70/50/20°C = 0,73.

Grupa rabatowa: M5

Grille wliczone w cenę, bez zestawów montażowych

Φ_s = moc normatywna zgodnie z EN 442 (ΔT 50K: 75/65/20°C)

Wysokość mm	140									
Model	RV212		RV222		RV322		RV432		RV542	
Głębokość mm	73		104		134		195		256	
Eksponent n	1,30		1,32		1,32		1,33		1,31	
Cena bazowa za szt. PLN (bez grilla)	745,6		831,7		977,4		1 184,8		1 328,1	
Cena za metr bieżący PLN	518,1		849,0		1 012,6		1 460,6		2 078,1	
Długość mm	Φ_s		Φ_s		Φ_s		Φ_s		Φ_s	
	W	PLN	W	PLN	W	PLN	W	PLN	W	PLN
500	264	1 041,9	326	1 346,7	458	1 556,1	628	2 023,8	830	2 511,7
600	317	1 101,1	391	1 449,8	549	1 671,8	754	2 191,4	996	2 748,5
700	370	1 160,4	456	1 552,8	641	1 787,6	880	2 359,2	1162	2 985,2
800	423	1 219,6	521	1 655,8	732	1 903,2	1005	2 527,0	1328	3 221,8
900	476	1 278,9	586	1 758,9	824	2 019,0	1131	2 694,8	1494	3 458,6
1000	528	1 338,1	651	1 861,9	915	2 134,7	1256	2 862,6	1660	3 695,3
1100	581	1 397,4	717	1 964,9	1007	2 250,4	1382	3 030,4	1827	3 932,1
1200	634	1 456,7	782	2 068,0	1098	2 366,0	1508	3 198,2	1992	4 168,8
1300	687	1 515,8	847	2 171,0	1190	2 481,8	1633	3 365,9	2158	4 405,6
1400	740	1 575,2	912	2 274,0	1281	2 597,5	1759	3 533,7	2324	4 642,2
1500	792	1 634,4	977	2 377,1	1373	2 713,3	1884	3 701,6	2490	4 878,9
1600	845	1 693,6	1042	2 480,0	1464	2 829,0	2010	3 869,3	2656	5 115,7
1700	898	1 752,9	1107	2 583,0	1556	2 944,7	2136	4 037,1	2822	5 352,4
1800	951	1 812,2	1172	2 686,1	1647	3 060,4	2261	4 204,8	2988	5 589,2
1900	1004	1 871,3	1237	2 789,1	1739	3 176,2	2387	4 372,7	3154	5 825,8
2000	1056	1 930,7	1302	2 892,1	1830	3 291,9	2512	4 540,5	3320	6 062,5
2200	1162	2 049,1	1433	3 098,2	2014	3 523,2	2764	4 876,1	3653	6 536,0
2400	1268	2 167,7	1563	3 304,2	2196	3 754,8	3015	5 211,6	3984	7 009,5
2600	1373	2 286,2	1693	3 510,4	2379	3 986,2	3266	5 547,2	4316	7 482,9
2800	1479	2 404,6	1823	3 716,5	2562	4 217,6	3517	5 882,7	4648	7 956,4
3000	1584	2 523,1	1953	3 922,4	2745	4 449,1	3768	6 218,4	4980	8 429,9
3200	1690	2 641,7	2084	4 128,5	2928	4 680,5	4020	6 553,9	5312	8 903,2
3400	1796	2 760,2	2214	4 334,6	3111	4 912,0	4271	6 889,5	5644	9 376,7
3600	1901	2 878,6	2344	4 540,6	3294	5 143,4	4522	7 225,1	5976	9 850,2
3800	2007	2 997,3	2474	4 746,7	3477	5 374,8	4773	7 560,6	6308	10 323,6
4000	2112	3 115,7	2604	4 952,7	3660	5 606,3	5024	7 896,3	6640	10 797,1
4200	2218	3 234,2	2735	5 158,7	3843	5 837,7	5276	8 231,7	6972	11 270,3
4400	2324	3 352,7	2865	5 364,9	4027	6 069,2	5527	8 567,3	7305	11 743,8
4600	2429	3 471,2	2995	5 570,8	4209	6 300,7	5778	8 902,8	7636	12 217,3
4800	2535	3 589,7	3125	5 776,9	4392	6 532,1	6029	9 238,4	7968	12 690,7
5000	2640	3 708,2	3255	5 983,0	4575	6 763,5	6280	9 574,1	8300	13 164,2
5200	2746	3 826,7	3386	6 189,0	4758	6 994,9	6532	9 909,6	8632	13 637,7
5400	2852	3 945,2	3516	6 395,1	4941	7 226,4	6783	10 245,2	8964	14 111,0
5600	2957	4 063,7	3646	6 601,0	5124	7 457,9	7034	10 580,7	9296	14 584,5
5800	3063	4 182,1	3776	6 807,2	5307	7 689,3	7285	10 916,3	9628	15 058,0
6000	3168	4 300,7	3906	7 013,2	5490	7 920,9	7536	11 251,8	9960	15 531,4

Dopłata Completo, zawór u góry (bez głowicy), złącza 523C/543C, 243C/423C PLN netto: 336,0

Uwaga, ciężar powyżej 100 kg

Dopłata za wykonanie w kolorach z Palety Barw Zehnder (cena grzejnika w kolorze RAL 9016 + cena zestawu montażowego w kolorze RAL 9016) + 25%.
Dopłaty za pozostałe kolory, na zapytanie.

Współczynnik przeliczeniowy f_1 do zgrubnego przeliczania mocy na parametry 70/55/20°C = 0,80, na 70/50/20°C = 0,73.

Grupa rabatowa: M5

Grille wliczone w cenę, bez zestawów montażowych

Φ_s = moc normatywna zgodnie z EN 442 (ΔT 50K: 75/65/20°C)

Wysokość mm	210									
Model	RV213		RV223		RV323		RV433		RV543	
Głębokość mm	73		104		134		195		256	
Eksponent n	1,33		1,36		1,33		1,35		1,31	
Cena bazowa za szt. PLN (bez grilla)	855,1		967,7		1 199,0		1 565,1		1 983,3	
Cena za metr bieżący PLN	650,2		953,5		1 128,9		1 726,8		2 401,0	
Długość mm	Φ_s	Cena	Φ_s	Cena	Φ_s	Cena	Φ_s	Cena	Φ_s	Cena
	W	PLN	W	PLN	W	PLN	W	PLN	W	PLN
500	345	1 217,4	425	1 535,1	586	1 835,8	813	2 537,1	1074	3 328,4
600	414	1 289,9	510	1 648,5	704	1 963,1	975	2 731,6	1289	3 597,4
700	483	1 362,4	595	1 762,0	821	2 090,4	1138	2 925,9	1504	3 866,5
800	552	1 434,8	680	1 875,6	938	2 217,8	1300	3 120,3	1719	4 135,4
900	621	1 507,3	765	1 989,0	1055	2 345,1	1463	3 314,7	1934	4 404,4
1000	689	1 579,8	850	2 102,5	1172	2 472,6	1625	3 509,2	2148	4 673,5
1100	758	1 652,2	936	2 215,9	1290	2 599,9	1788	3 703,6	2363	4 942,5
1200	827	1 724,7	1020	2 329,5	1407	2 727,3	1950	3 898,0	2578	5 211,5
1300	896	1 797,2	1105	2 443,0	1524	2 854,6	2113	4 092,3	2793	5 480,5
1400	965	1 869,6	1190	2 556,4	1641	2 982,0	2275	4 286,7	3008	5 749,4
1500	1034	1 942,1	1275	2 669,9	1758	3 109,3	2438	4 481,3	3222	6 018,6
1600	1103	2 014,6	1360	2 783,3	1876	3 236,6	2600	4 675,7	3437	6 287,6
1700	1172	2 087,1	1445	2 896,9	1993	3 364,0	2763	4 870,2	3652	6 556,5
1800	1241	2 159,5	1530	3 010,4	2110	3 491,3	2925	5 064,5	3867	6 825,7
1900	1310	2 232,0	1615	3 123,8	2227	3 618,6	3088	5 258,9	4082	7 094,7
2000	1378	2 304,5	1700	3 237,3	2344	3 746,0	3250	5 453,3	4296	7 363,6
2200	1516	2 449,4	1871	3 464,3	2579	4 000,8	3576	5 842,2	4726	7 901,6
2400	1654	2 594,4	2040	3 691,2	2813	4 255,5	3900	6 230,9	5156	8 439,7
2600	1792	2 739,4	2210	3 918,2	3048	4 510,1	4225	6 619,8	5585	8 977,8
2800	1930	2 884,3	2380	4 145,2	3282	4 764,8	4550	7 008,6	6015	9 515,7
3000	2067	3 029,3	2550	4 372,2	3516	5 019,5	4875	7 397,4	6444	10 053,8
3200	2205	3 174,2	2720	4 599,1	3751	5 274,2	5200	7 786,2	6874	10 591,8
3400	2343	3 319,1	2890	4 826,1	3985	5 529,0	5525	8 175,0	7304	11 129,8
3600	2481	3 464,1	3060	5 053,0	4220	5 783,8	5850	8 564,0	7733	11 668,0
3800	2619	3 609,0	3230	5 280,1	4454	6 038,5	6175	8 952,8	8163	12 205,9
4000	2756	3 754,0	3400	5 507,0	4688	6 293,0	6500	9 341,6	8592	12 744,0
4200	2894	3 898,9	3570	5 734,0	4923	6 547,8	6825	9 730,4	9022	13 282,0
4400	3032	4 043,7	3741	5 960,9	5157	6 802,6	7151	10 119,3	9452	13 820,0
4600	3170	4 188,8	3910	6 187,9	5392	7 057,3	7475	10 508,0	9881	14 358,0
4800	3308	4 333,7	4080	6 414,9	5626	7 312,0	7800	10 896,9	10311	14 896,2
5000	3445	4 478,7	4250	6 641,9	5860	7 566,7	8125	11 285,7	10740	15 434,1
5200	3583	4 623,5	4420	6 868,7	6095	7 821,4	8450	11 674,5	11170	15 972,1
5400	3721	4 768,4	4590	7 095,7	6329	8 076,1	8775	12 063,3	11600	16 510,1
5600	3859	4 913,5	4760	7 322,6	6564	8 330,8	9100	12 452,1	12029	17 048,2
5800	3997	5 058,4	4930	7 549,7	6798	8 585,5	9425	12 841,1	12459	17 586,2
6000	4134	5 203,3	5100	7 776,7	7032	8 840,2	9750	13 229,9	12888	18 124,2

Dopłata Completo, zawór u góry (bez głowicy), złącza 523C/543C, 243C/423C PLN netto: 336,0

Uwaga, ciężar powyżej 100 kg

Dopłata za wykonanie w kolorach z Palety Barw Zehnder (cena grzejnika w kolorze RAL 9016 + cena zestawu montażowego w kolorze RAL 9016) + 25%.
Dopłaty za pozostałe kolory, na zapytanie.

Współczynnik przeliczeniowy f_1 do zgrubnego przeliczania mocy na parametry 70/55/20°C = 0,80, na 70/50/20°C = 0,73.

Grupa rabatowa: M5

Grille wliczone w cenę, bez zestawów montażowych

Φ_s = moc normatywna zgodnie z EN 442 (ΔT 50K: 75/65/20°C)

Wysokość mm	280									
Model	RV214		RV224		RV324		RV434		RV544	
Głębokość mm	73		104		134		195		256	
Eksponent n	1,37		1,40		1,35		1,36		1,31	
Cena bazowa za szt. PLN (bez grilla)	1 158,5		1 120,8		1 227,9		1 616,6		1 996,6	
Cena za metr bieżący PLN	868,6		1 188,6		1 541,1		2 274,2		3 125,7	
Długość mm	Φ_s	Cena	Φ_s	Cena	Φ_s	Cena	Φ_s	Cena	Φ_s	Cena
	W	PLN	W	PLN	W	PLN	W	PLN	W	PLN
500	433	1 629,9	538	1 805,7	713	2 070,8	990	2 862,4	1294	3 704,1
600	519	1 724,2	646	1 942,7	855	2 239,4	1188	3 111,6	1553	4 045,6
700	606	1 818,4	754	2 079,8	998	2 407,9	1386	3 360,7	1811	4 387,1
800	692	1 912,8	861	2 216,8	1140	2 576,4	1584	3 609,9	2070	4 728,6
900	779	2 007,1	969	2 353,7	1283	2 745,1	1782	3 859,0	2329	5 070,1
1000	865	2 101,3	1076	2 490,7	1425	2 913,6	1979	4 108,2	2587	5 411,6
1100	952	2 195,6	1184	2 627,6	1568	3 082,2	2177	4 357,3	2846	5 753,0
1200	1038	2 290,0	1292	2 764,6	1710	3 250,8	2375	4 606,5	3105	6 094,5
1300	1125	2 384,3	1399	2 901,8	1853	3 419,3	2573	4 855,6	3364	6 436,1
1400	1211	2 478,6	1507	3 038,7	1995	3 587,9	2771	5 104,9	3622	6 777,5
1500	1298	2 572,8	1614	3 175,7	2138	3 756,5	2969	5 354,0	3881	7 119,1
1600	1384	2 667,2	1722	3 312,6	2280	3 925,1	3167	5 603,2	4140	7 460,5
1700	1471	2 761,5	1830	3 449,7	2423	4 093,6	3365	5 852,3	4398	7 802,0
1800	1557	2 855,7	1937	3 586,6	2565	4 262,2	3563	6 101,5	4657	8 143,6
1900	1644	2 950,0	2045	3 723,6	2708	4 430,8	3761	6 350,6	4916	8 485,0
2000	1730	3 044,4	2152	3 860,6	2850	4 599,3	3958	6 599,8	5174	8 826,4
2200	1904	3 232,9	2368	4 134,5	3136	4 936,5	4354	7 098,1	5692	9 509,5
2400	2076	3 421,5	2583	4 408,5	3420	5 273,6	4750	7 596,4	6209	10 192,4
2600	2249	3 610,1	2798	4 682,4	3705	5 610,8	5146	8 094,8	6727	10 875,4
2800	2422	3 798,6	3013	4 956,6	3990	5 947,9	5542	8 593,1	7244	11 558,3
3000	2595	3 987,3	3228	5 230,5	4275	6 285,1	5937	9 091,4	7761	12 241,4
3200	2768	4 175,9	3444	5 504,4	4560	6 622,2	6333	9 589,7	8279	12 924,4
3400	2941	4 364,6	3659	5 778,5	4845	6 959,3	6729	10 088,0	8796	13 607,3
3600	3114	4 553,0	3874	6 052,4	5130	7 296,5	7125	10 586,3	9314	14 290,4
3800	3287	4 741,7	4089	6 326,4	5415	7 633,6	7521	11 084,6	9831	14 973,3
4000	3460	4 930,3	4304	6 600,4	5700	7 970,8	7916	11 582,9	10348	15 656,3
4200	3633	5 118,8	4520	6 874,3	5985	8 308,0	8312	12 081,2	10866	16 339,3
4400	3807	5 307,4	4735	7 148,3	6271	8 645,0	8708	12 579,6	11383	17 022,3
4600	3979	5 496,1	4950	7 422,2	6555	8 982,3	9104	13 078,0	11901	17 705,3
4800	4152	5 684,7	5165	7 696,3	6840	9 319,4	9500	13 576,3	12418	18 388,2
5000	4325	5 873,2	5380	7 970,2	7125	9 656,6	9895	14 074,6	12935	19 071,2
5200	4498	6 061,8	5596	8 244,2	7410	9 993,8	10291	14 572,9	13453	19 754,3
5400	4671	6 250,5	5811	8 518,3	7696	10 330,9	10687	15 071,2	13970	20 437,1
5600	4844	6 439,0	6026	8 792,2	7980	10 668,1	11083	15 569,5	14488	21 120,2
5800	5017	6 627,7	6241	9 066,2	8265	11 005,1	11479	16 067,8	15005	21 803,1
6000	5190	6 816,2	6456	9 340,2	8550	11 342,3	11874	16 566,1	15522	22 486,2

Dopłata Completto, zawór u góry (bez głowicy), złącza 523C/543C, 243C/423C PLN netto: 336,0

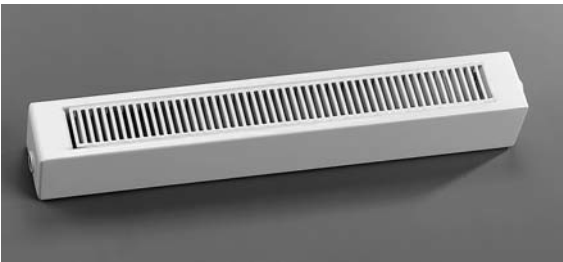
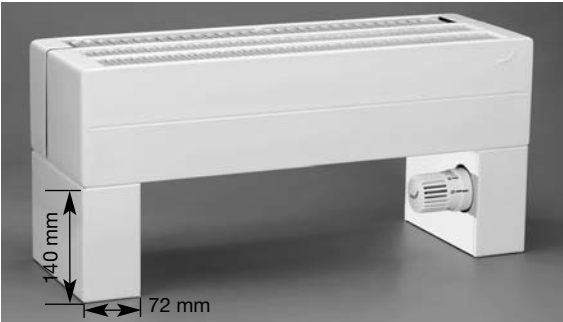
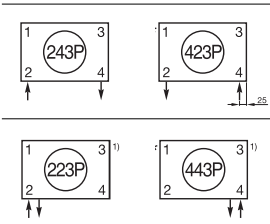
Uwaga, ciężar powyżej 100 kg

Dopłata za wykonanie w kolorach z Palety Barw Zehnder (cena grzejnika w kolorze RAL 9016 + cena zestawu montażowego w kolorze RAL 9016) + 25%.
Dopłaty za pozostałe kolory, na zapytanie.

Współczynnik przeliczeniowy f_1 do zgrubnego przeliczania mocy na parametry 70/55/20°C = 0,80, na 70/50/20°C = 0,73.

Wykonania specjalne

Grupa rabatowa: M5

	Cena PLN
Długości pośrednie	Bez dopłaty
Mniejsze długości Od 400 do 500 mm	Cena L = 500 mm
Cynkowanie Cynkowanie służy do zabezpieczenia antykorozyjnego, przydatność tej metody dla określonych warunków lokalnych każdorazowo należy potwierdzić z działem technicznym. Wyceniane są grzejniki cynkowane metodą galwaniczną plus lakierowanie proszkowe RAL 9016	Dopłata 20% do ceny standardowej danego modelu plus 52,4 zł za kilogram grzejnika
Wykonanie kątowe (Patrz także rozdział Radiavektor Ławka)	Na zapytanie
Grill taśmowy Zamontowany fabrycznie i polakierowany na kolor grzejnika	Dostarczany jako standard - cena bez grilla - na zapytanie
	
Wykonanie wysokociśnieniowe 10 bar - wszystkie typy grzejników	12% dopłaty
Spawane na stałe konsole do grzejnika Radiavektor (Tylko do podłoży gotowych, brak dla modeli 211-214 + 221-224) W przypadku wersji grzejnika zasilanego od dołu (złącza przykryte) - możliwość wykonań z zasilaniem/powrotem z jednej strony lub na krańcach spodu grzejnika. Odpowietrznik w korpusie konsoli, kierunek do dołu (prowadzenie rurką z górnej części), w zależności od długości, konsole środkowe rozłożone symetrycznie: Wysokość grzejnika 70 i 140 mm: 3-cia konsola od długości 1600 mm 4-ta konsola od długości 3700 mm Wysokość grzejnika 210 i 280 mm: 3-cia konsola od długości 2700 mm Cena netto za 1 sztukę konsoli (bez względu na kolor)	457 / szt. konsoli
	 <p>Dopłata złącza 243 / 423, 223 / 443</p>
Widok: model RV 322/1 ze złączem 423	154
	Na zapytanie

¹⁾Schematy złącz w osi pod kątem prostym do ściany

Wersja z zasilaniem Completto

Wartością wyjściową dla obliczeń procentowych dopłat jest cena wersji standardowej grzejników.

Typ złącz	Cena PLN	Rysunki wymiarowe: rzut, widok boczny i z góry (pod spodem)
Złącza standardowe, 2-rurowe z zaworem zewnętrznym		
<p>Z jednej strony lub naprzemienne</p>	<p>Bez dopłaty</p>	
<p>Z dołu do dołu</p>	<p>149,0</p>	
Złącza standardowe, 2-rurowe dla wersji ze spawanymi na stałe stojakami		
<p>Złącza na krawędziach (nie Completto)</p>	<p>154,0</p>	

Przy zamówieniu złożonym bez określenia kodu przyłączy zamówiony zostanie grzejnik z podłączeniem standardowym 4 x 1/2".
Możliwe w takim przypadku do zrealizowania schematy złącz to 140/320 i 240/420.

- H = Wysokość
- L = Długość
- T = Głębokość
- N = Rozstaw złącz
- N₁ = Rozstaw złącz (w wersji wysokociśnieniowej na zapytanie)
- L₁ = Dodatek na złącze (wersja boczna)
- L₂ = Dodatek na złącze (wersja dolna)
- * = Odpowietrznik

Średnica złącz Ø	3/8"	1/2"	3/4"
N ₁	18	18	26
L ₁	2	2	2
L ₂	15	17	21

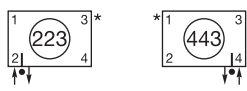
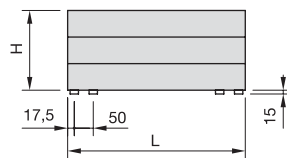
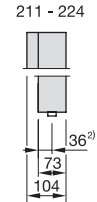
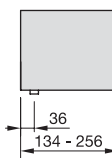
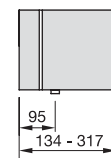
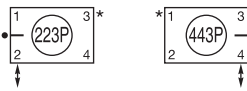
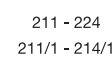
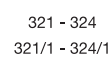
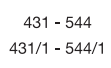
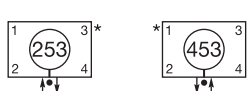
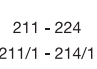
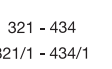
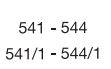
¹⁾ Wymiar od tylnej krawędzi do środka złącz modeli 221 – 224 + 32 mm.

²⁾ Wymiar dla termostatów LH2, zawór serii A – patrz Akcesoria.

Wymiary w mm

Schematy złącz

Grupa rabatowa: M5

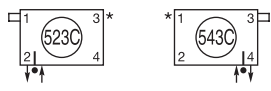
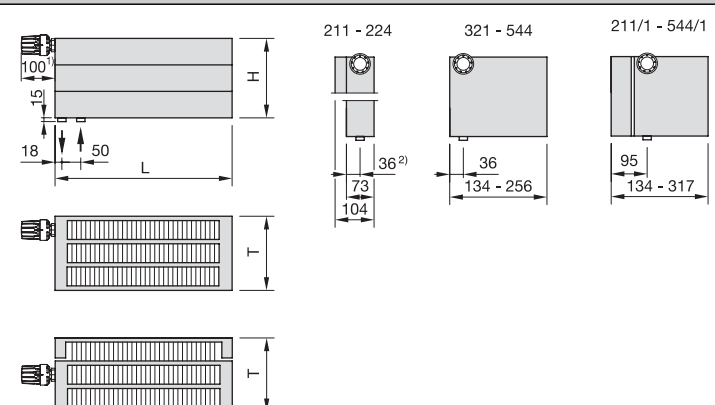
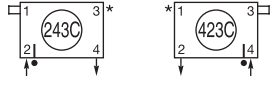
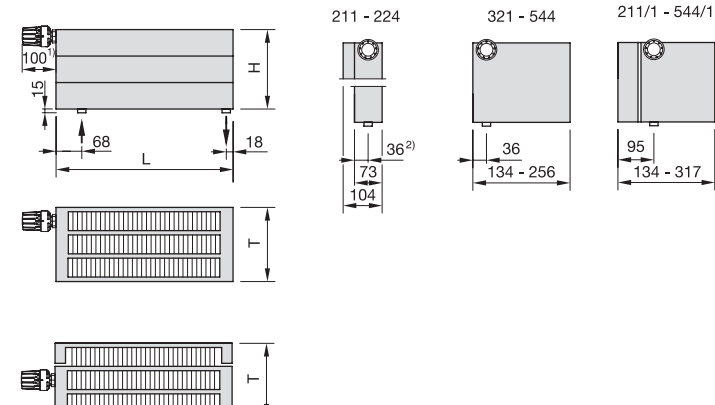
Typ złącz	Cena PLN	Rysunki wymiarowe: rzut, widok boczny i z góry (pod spodem)
Złącza standardowe, 2-rurkowe z zaworem zewnętrznym		
<p>Dolne (bez wkładki zaw.) z rozstawem 50 mm obok siebie 1) 3)</p>  <p>Uwaga: completo na kolejnej str.</p>	224,0	   
<p>Dolne (bez wkładki zaw.) prostopadle do ściany 1) 3)</p>  <p>Uwaga: completo na kolejnej str.</p>	154,0	  
<p>Dolne (bez wkładki zaw.) centryczne 50 mm 3)</p> 	507,0	  

Przy zamówieniu złożonym bez określenia kodu przyłączy zamówiony zostanie grzejnik z podłączeniem standardowym 4 x 1/2".
Możliwe w takim przypadku do zrealizowania schematy złącz to 140/320 i 240/420.

H = Wysokość
L = Długość
T = Głębokość
* = Odpowietrznik

1) Zamówienie schematu złącz 223/443 bez określenia położenia złącz – zostanie zamówiona wersja lokowania złącz prostopadle do ściany (tańsza).
2) Wymiar od tylnej ściany grzejnika do środka złącz modeli 221 – 224 + 30 mm.
3) Ten typ złącz możliwy do wykonania od wys. 140 mm.

Wymiary w mm

Typ złącz	Cena PLN	Rysunki wymiarowe: rzut, widok boczny i z góry (pod spodem)
Złącza Completo ze zintegrowanym zaworem termostaticznym (ceny bez głowicy termostaticznej)³⁾		
Zawór u góry złącza 50 mm z boku ⁴⁾ 	336,0	
Zawór u góry złącza krańcowe ⁴⁾ 	444,0	

Przy zamówieniu złożonym bez określenia kodu przyłączy zamówiony zostanie grzejnik z podłączeniem standardowym 4 x 1/2".
 Możliwe w takim przypadku do zrealizowania schematy złącz to 140/320 i 240/420.

Zalecany odstęp od podłoża BA:

BA mm	Modele	
	RV	RV/WVO
110	211 221	
110	212 222	
110	213 223 321	211/1
110	214 224 322	212/1
110	323	213/1
110	431 324	214/1 321/1
110	432	322/1
110	433	323/1
120	434 541	431/1 324/1
130	542	432/1
140	543	433/1
150	544	434/1 541/1
160		542/1
160		543/1
160		544/1

- H = Wysokość
- L = Długość
- T = Głębokość
- L₁ = Dodatek na złącze (wersja boczna)
- L₂ = Dodatek na złącze (wersja dolna)
- * = Odpowietrznik


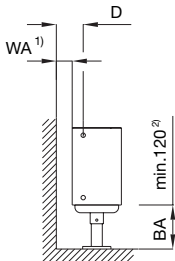

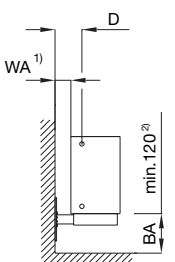
- 1) Wymiar właściwy dla głowicy LH2.
- 2) Wymiar od tylnej krawędzi do środka złącz modeli 221 – 224 + 30 mm.
- 3) Straty ciśnienia w dziale Akcesoria.
- 4) Ten typ złącz możliwy do wykonania od wys. 140 mm.

Uwaga:
 Zamawiając grzejnik z zaworem termostaticznym (zawór zintegrowany), poza podaniem schematu złącz **koniecznie** napisać w zamówieniu „Completo”.

Średnica złącz Ø	3/8"	1/2"	3/4"
N ₁	18	18	26
L ₁	2	2	2
L ₂	15	17	21

Grupa rabatowa: AK

Wykonanie standardowe, białe.

Zdjęcie	Szkiec Widok boczny	Model					
		Zastosowanie	Odstęp WA ¹⁾ mm	Ilość konsoli w zestawie	Nr artykułu	Cena / zestaw PLN netto	
	 <p>Wymiar D: RV 86 mm RV/WVO 206 mm</p>	211-214, 221-224					
		L = 500-1600 L > 1600-3200 L > 3200-4800	50	2 x EFK1-238 3 x EFK1-238 4 x EFK1-238	8100750521 8100750531 8100750541	167,2 250,8 334,4	
		211/1-214/1, 321-324					
		L = 500-1600 L > 1600-3200 L > 3200-4800	50	2 x EFK2-238 3 x EFK2-238 4 x EFK2-238	8100750621 8100750631 8100750641	167,2 250,8 334,4	
		321/1-324/1, 431-432, 431/1-432/1, 541, 541/1					
		L = 500-1600 L > 1600-3200 L > 3200-4800	50	2 x EFK3-238 3 x EFK3-238 4 x EFK3-238	8100750721 8100750731 8100750741	167,2 250,8 334,4	
		433/1-434/1, 433-434, 542-544, 542/1-544/1					
		L = 500-1200 L > 1200-2400 L > 2400-3600	50	2 x EFK3-238 3 x EFK3-238 4 x EFK3-238	8100750721 8100750731 8100750741	167,2 250,8 334,4	
			 <p>Wymiar D: RV 86 mm RV/WVO -</p>	211-214			
				L = 500-1600 L > 1600-3200 L > 3200-4800	50	2 x WAK 1-119 3 x WAK 1-119 4 x WAK 1-119	8100782521 8100782531 8100782541
221-224							
L = 500-1600 L > 1600-3200 L > 3200-4800	50			2 x WAK 1-150 3 x WAK 1-150 4 x WAK 1-150	8100782561 8100782571 8100782581	178,2 267,3 356,4	
211/1-214/1, 321-324							
L = 500-1600 L > 1600-3200 L > 3200-4800	50			2 x WAK 2-180 3 x WAK 2-180 4 x WAK 2-180	8100782621 8100782631 8100782641	181,8 272,6 363,5	
431-432, 321/1-324/1							
L = 500-1600 L > 1600-3200 L > 3200-4800	50			2 x WAK 3-242 3 x WAK 3-242 4 x WAK 3-242	8100782721 8100782731 8100782741	188,9 283,3 377,8	
433-434							
L = 500-1200 L > 1200-2400 L > 2400-3600	50			2 x WAK 3-242 3 x WAK 3-242 4 x WAK 3-242	8100782721 8100782731 8100782741	188,9 283,3 377,8	

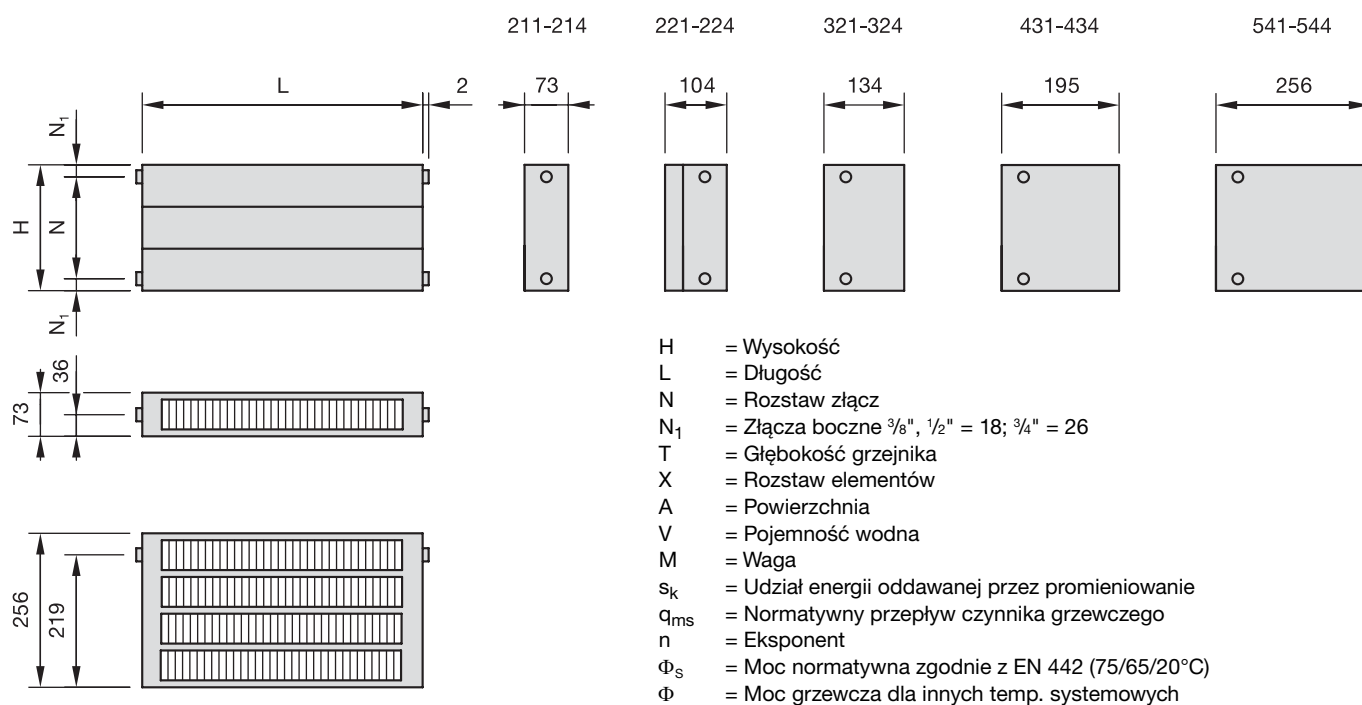
L = Długość w mm

¹⁾ Zalecany odstęp od ściany 50 mm, od przeszkleń (zalecane stosowanie wersji z warstwą niewodonośną WVO) 100 mm.

²⁾ Zalecane odstępy od podłogi gwarantujące zachowanie pełnej mocy na poprzedniej stronie.

Konsole w zestawach EFK nastawne w zakresie od 242 do 262 lub do skrócenia na budowie.

Wszystkie modele

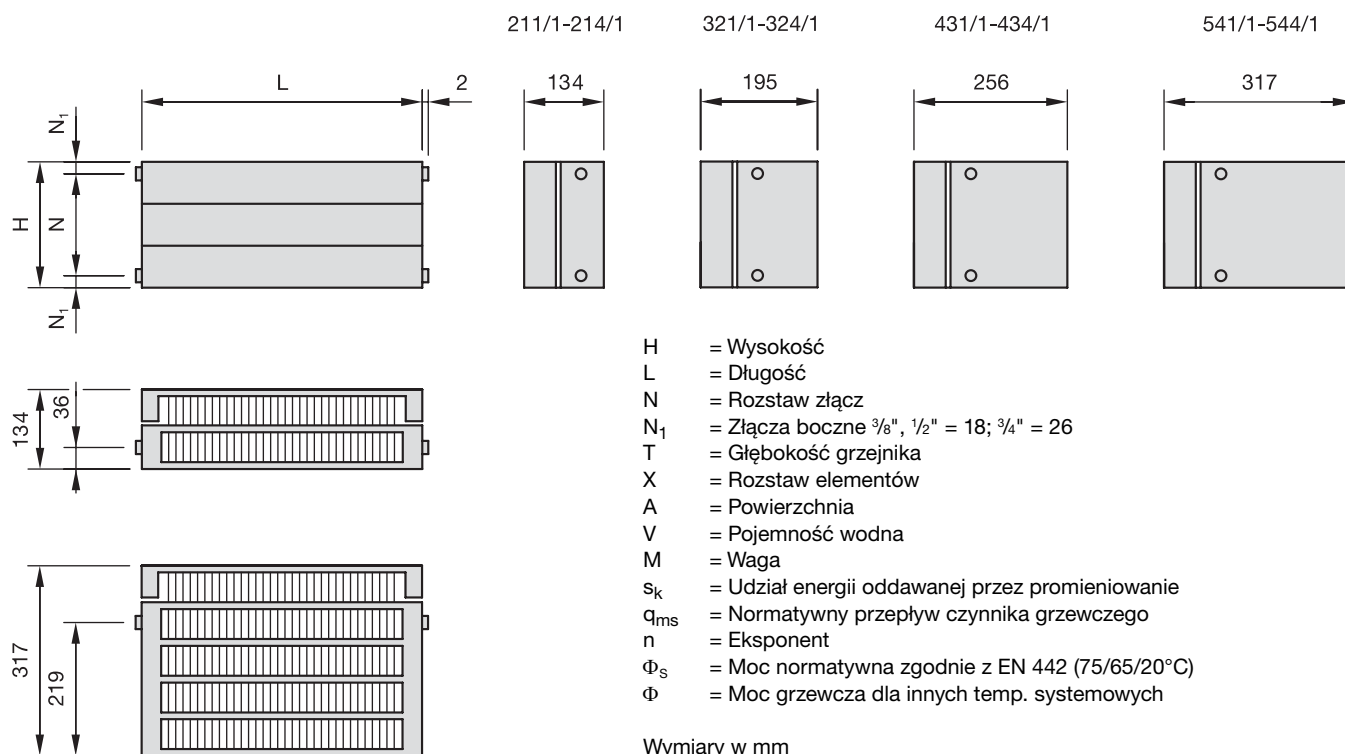


Wymiary w mm

Dane techniczne dla długości 1000 mm

Model	H mm	N mm	T mm	A m ²	V dm ³	M kg	s _k %	q _{ms} kg/h	Exp. n	Φ _s =ΔT 50 K EN 442 W	Φ 70/55/20°C W	Φ 55/45/20°C W
RV211	70	34	73	1,1	1,2	5,7	13	32	1,26	369	298	192
RV212	140	104	73	2,2	2,4	11,5	14	45	1,30	528	423	270
RV213	210	174	73	3,3	3,6	17,2	14	59	1,33	689	550	346
RV214	280	244	73	4,4	4,8	23,0	14	74	1,37	865	686	426
RV221	70	34	104	1,6	1,2	6,8	13	40	1,28	460	370	237
RV222	140	104	104	3,3	2,4	13,8	12	56	1,32	651	520	329
RV223	210	174	104	5,0	3,6	20,7	12	73	1,36	850	675	421
RV224	280	244	104	6,6	4,8	27,5	12	93	1,40	1076	848	522
RV321	70	34	134	2,0	1,9	9,5	12	54	1,30	628	504	321
RV322	140	104	134	4,1	3,8	19,1	10	79	1,32	915	731	463
RV323	210	174	134	6,1	5,7	28,7	10	101	1,33	1172	935	589
RV324	280	244	134	8,2	7,6	38,3	10	123	1,35	1425	1133	709
RV431	70	34	195	2,9	2,6	13,3	11	72	1,32	837	669	423
RV432	140	104	195	6,0	5,2	26,8	9	108	1,33	1256	1002	632
RV433	210	174	195	9,0	7,8	40,4	8	140	1,35	1625	1292	809
RV434	280	244	195	12,0	10,4	53,9	8	170	1,36	1979	1571	980
RV541	70	34	256	3,8	3,2	17,0	11	93	1,31	1077	862	547
RV542	140	104	256	7,8	6,5	34,5	8	143	1,31	1660	1329	843
RV543	210	174	256	11,8	9,8	51,9	8	185	1,31	2148	1720	1091
RV544	280	244	256	15,8	13,0	69,4	7	222	1,31	2587	2071	1314

Wszystkie modele z warstwą niewodonośną do dużych przeszkleń (ceny na zapytanie)



Wymiary w mm

Dane techniczne dla długości 1000 mm

Model	H mm	N mm	T mm	A m ²	V dm ³	M kg	s _k %	q _{ms} kg/h	Exp. n	Φ _s =ΔT 50 K EN 442 W	Φ 70/55/20°C W	Φ 55/45/20°C W
RV211/1	70	34	134	1,9	1,2	7,9	14	41	1,26	477	385	249
RV212/1	140	104	134	4,0	2,4	15,9	12	62	1,29	717	576	368
RV213/1	210	174	134	6,0	3,6	23,9	12	82	1,32	953	762	482
RV214/1	280	244	134	8,0	4,8	31,9	12	104	1,34	1205	960	603
RV321/1	70	34	195	2,9	1,9	11,6	12	63	1,28	737	593	380
RV322/1	140	104	195	5,9	3,8	23,5	10	94	1,30	1088	873	556
RV323/1	210	174	195	8,9	5,7	35,3	10	120	1,31	1391	1114	707
RV324/1	280	244	195	11,8	7,6	47,2	10	144	1,32	1677	1340	848
RV431/1	70	34	256	3,8	2,6	15,5	12	82	1,23	958	778	507
RV432/1	140	104	256	7,7	5,2	31,2	9	118	1,27	1373	1107	712
RV433/1	210	174	256	11,7	7,8	47,0	9	158	1,32	1832	1464	926
RV434/1	280	244	256	15,6	10,4	62,8	9	204	1,37	2375	1882	1170
RV541/1	70	34	317	4,7	3,2	19,2	12	101	1,21	1177	959	630
RV542/1	140	104	317	9,6	6,5	38,9	9	144	1,26	1676	1353	874
RV543/1	210	174	317	14,5	9,8	58,5	8	194	1,32	2251	1799	1138
RV544/1	280	244	317	19,4	13,0	78,2	8	254	1,37	2952	2340	1454