





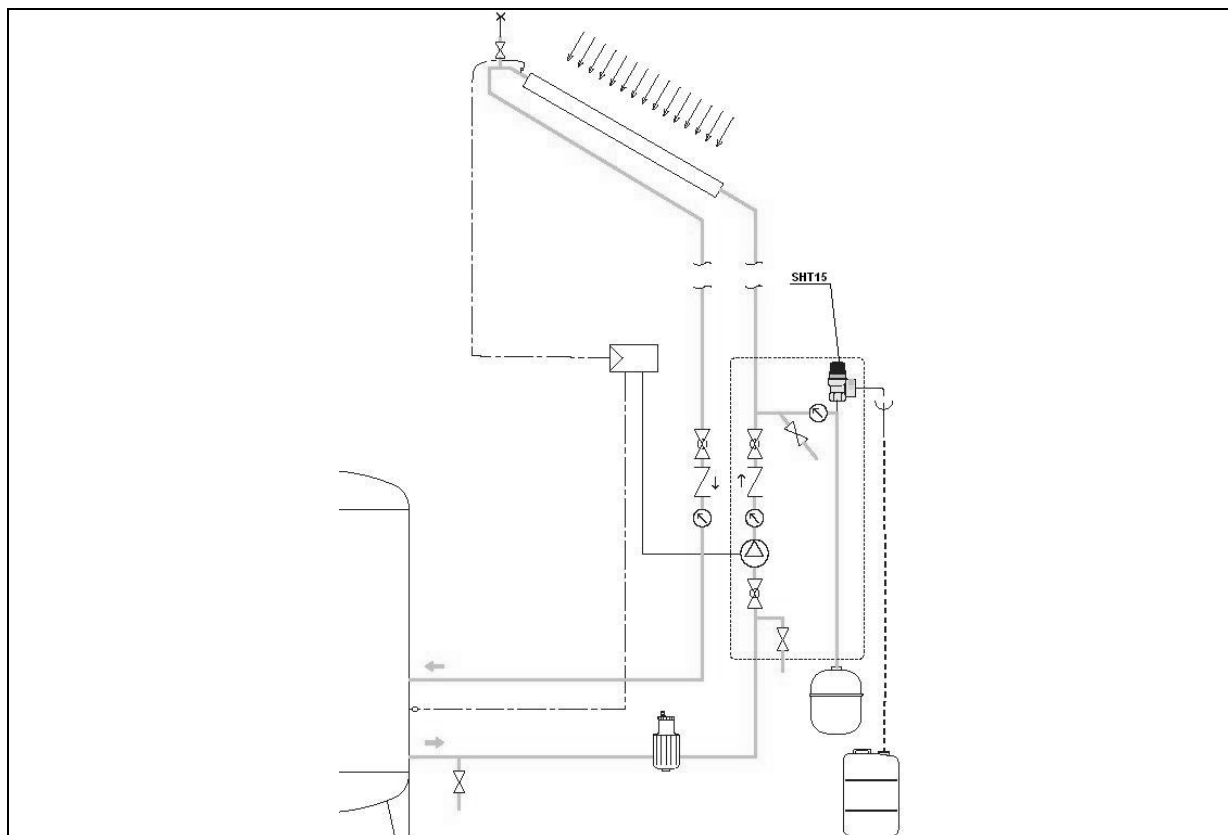
## INSTALACJE SOLARNE – ZAWORY BEZPIECZEŃSTWA

### Przeznaczenie:

Zawory bezpieczeństwa stosowane służą do zabezpieczenia instalacji przed skutkami nadmiernego przyrostu ciśnienia.

Szkic wyrobu	Nr artykułu	DN	Cena netto [zł/szt]
<b>Zawór bezpieczeństwa membranowy „SOLARPRESS1” – o stałej nastawie</b> Korpus, wrzeciono: mosiądz CW 617N niklowany, membrana: elastomer, sprężyna: stal nierdzewna $P_{max} = 1,0 \text{ MPa}$ , $T_{max} = +160 \text{ }^\circ\text{C}$ Przyłącza gwintowane (GW) ISO 228/1; <span style="float: right;">Spełnia wymagania normy PN-EN 1489</span>			
	<b>SHT15</b>	<b>1/2" – 3,0 bar</b> <b>1/2" – 4,0 bar</b> <b>1/2" – 6,0 bar</b>	<b>58,70</b> <b>58,70</b> <b>58,70</b>
<b>Zawór bezpieczeństwa tłokowy „SOLARPRESS2” – o zmiennej nastawie</b> Korpus, wrzeciono, tłok: mosiądz CW 617N, sprężyna: stal węglowa C72 $P_{max} = 1,2 \text{ MPa}$ , $T_{rob} = 0 \div +225 \text{ }^\circ\text{C}$ Przyłącza gwintowane (GW) ISO 228/1; <span style="float: right;">Spełnia wymagania normy PN-EN 1489</span>			
	<b>1811</b>	<b>3/8"</b> <b>1/2"</b> <b>3/4"</b> <b>1"</b> <b>1"1/4</b> <b>1"1/2</b> <b>2"</b> <b>2"1/2</b> <b>3"</b>	<b>52,00</b> <b>59,00</b> <b>80,00</b> <b>108,00</b> <b>179,00</b> <b>246,00</b> <b>340,00</b> <b>882,00</b> <b>1 087,00</b>

### PRZYKŁAD ZASTOSOWANIA



### LECHAR Spółka z o.o.



02-285 Warszawa, ul. Szyszkowa 28  
 tel. 022 – 86.86.790 , fax. 022 – 86.86.789  
 e-mail: info@lechar.com.pl , http://www.lechar.com.pl  
 ODDZIAŁY: Gliwice tel. 032-331.30.21 , Lublin tel. 081-742.90.95 ,  
 Rzeszów tel. 017-858.61.05 , Zielona Góra tel. 068-325.55.44



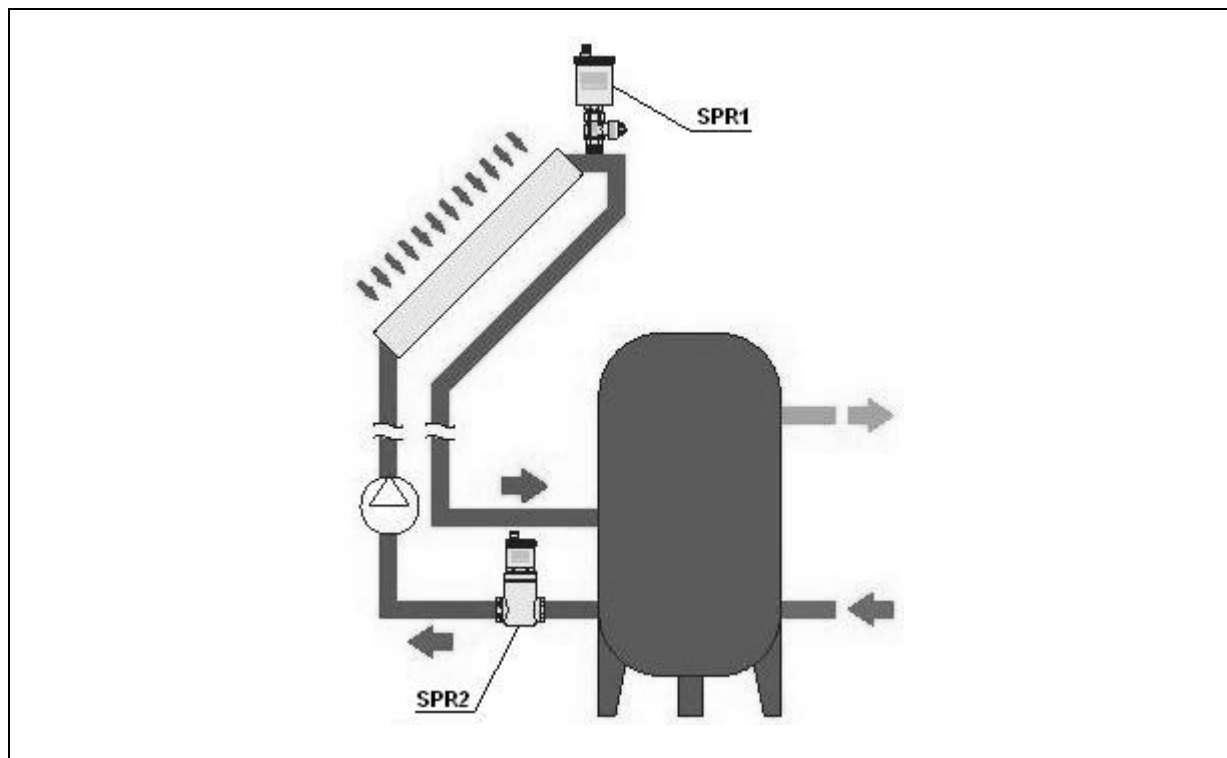
## INSTALACJE SOLARNE – ODPOWIETRZNIKI I SEPARATORY POWIETRZA

### Przeznaczenie i zastosowanie:

Odpowietrzniki i separatory służą do osuwania z czynnika grzewczego powietrza, które pojawiło się w wyniku napełniania instalacji jak i w wyniku procesu parowania cieczy w procesie ogrzewania czynnika roboczego w panelach solarnych.

Szkic wyrobu	Nr artykułu	DN	Cena netto [zł/szt]
<b>Odpowietrznik automatyczny „SOLARVENT1” – do indywidualnego odpowietrzania paneli</b> Korpus, pokrywa: mosiądz CW 617N nikielowany, pływak: polimer o wysokiej odporności na temperaturę $P_{\max} = 1,0 \text{ MPa}$ , $T_{\text{rob}} = -30 \text{ } ^\circ\text{C} \text{ } + \text{ } +180 \text{ } ^\circ\text{C}$ ; Maksymalna koncentracja glikolu w czynniku roboczym: 50% Przyłącza gwintowane (GZ) ISO 228/1			
	<b>SPR1</b>	<b>3/8”</b>	<b>94,50</b>
<b>Automatyczny separator powietrza „SOLARVENT2” – do odpowietrzania instalacji przy zasobniku</b> Korpus, pokrywa: mosiądz CW 617N nikielowany, pływak: polimer o wysokiej odporności na temperaturę $P_{\max} = 1,0 \text{ MPa}$ , $T_{\text{rob}} = -30 \text{ } ^\circ\text{C} \text{ } + \text{ } +160 \text{ } ^\circ\text{C}$ ; Maksymalna koncentracja glikolu w czynniku roboczym: 50% Przyłącza gwintowane (GW) ISO 228/1			
	<b>SPR2</b>	<b>3/4”</b>	<b>363,00</b>

### PRZYKŁAD ZASTOSOWANIA



### LECHAR Spółka z o.o.



02-285 Warszawa, ul. Szyszkowa 28  
 tel. 022 – 86.86.790 , fax. 022 – 86.86.789  
 e-mail: info@lechar.com.pl , http://www.lechar.com.pl  
 ODDZIAŁY: Gliwice tel. 032-331.30.21 , Lublin tel. 081-742.90.95 ,  
 Rzeszów tel. 017-858.61.05 , Zielona Góra tel. 068-325.55.44



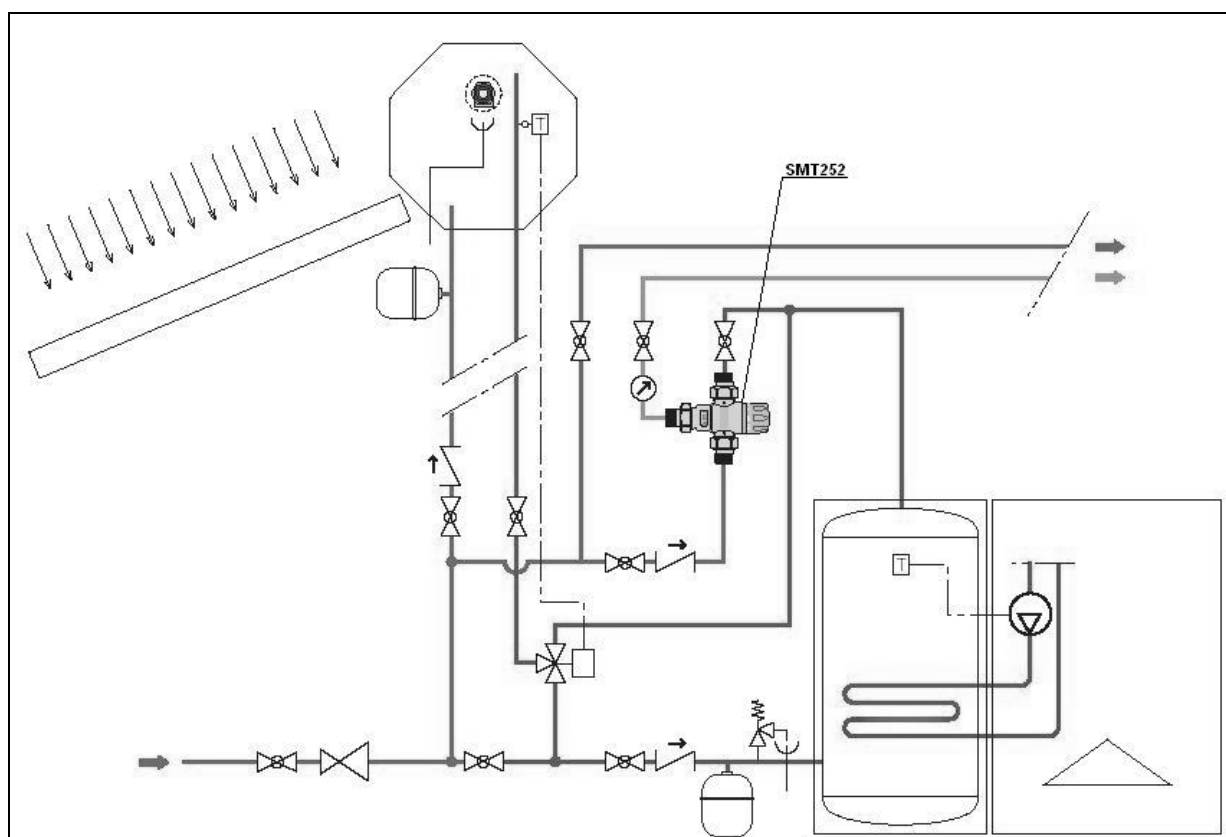
## INSTALACJE SOLARNE – TERMOSTATYCZNE ZAWORY MIESZAJĄCE

### Przeznaczenie i zastosowanie:

Termostatyczne zawory mieszające służą do zmieszania gorącej wody użytkowej ze zbiornika instalacji solarnej z zimną wodą z wodociągu w celu uzyskania ciepłej wody użytkowej w instalacji wewnętrznej budynku i ochrony użytkowników przed oparzeniami.

Szkic wyrobu	Nr artykułu	DN	Cena netto [zł/szt]
<b>Termostatyczny zawór mieszający „SOLARMIX1”</b> Korpus, pokrywa: mosiądz CW 602N „CR” niklowany, element zamykający: PSU, sprężyna: stal nierdzewna $P_{max} = 1,4 \text{ MPa}$ , $T_{max.zasil} = +110 \text{ }^{\circ}\text{C}$ , Zakres regulacji temperatury czynnika zmieszanego: $+30 \text{ }^{\circ}\text{C}$ $\pm$ $+65 \text{ }^{\circ}\text{C}$ Przyłącza gwintowane (GZ – półrubunki) ISO 228/1			
	<b>SMT251</b>	1/2" – Kv 2,6 3/4" – Kv 2,6	<b>384,00</b> <b>384,00</b>
<b>Termostatyczny zawór mieszający „SOLARMIX2” z zaworem zwrotnym</b> Korpus, pokrywa: mosiądz CW 602N „CR” niklowany, element zamykający: PSU, sprężyna: stal nierdzewna $P_{max} = 1,4 \text{ MPa}$ , $T_{max.zasil} = +110 \text{ }^{\circ}\text{C}$ , Zakres regulacji temperatury czynnika zmieszanego: $+30 \text{ }^{\circ}\text{C}$ $\pm$ $+65 \text{ }^{\circ}\text{C}$ Przyłącza gwintowane (GZ – półrubunki) ISO 228/1			
	<b>SMT252</b>	3/4" – Kv 2,6 3/4" – Kv 4,5	<b>416,00</b> <b>2 315,00</b>

### PRZYKŁAD ZASTOSOWANIA



### LECHAR Spółka z o.o.

02-285 Warszawa, ul. Szyszkowa 28  
 tel. 022 – 86.86.790 , fax. 022 – 86.86.789  
 e-mail: [info@lechar.com.pl](mailto:info@lechar.com.pl) , <http://www.lechar.com.pl>  
 ODDZIAŁY: Gliwice tel. 032-331.30.21 , Lublin tel. 081-742.90.95 ,  
 Rzeszów tel. 017-858.61.05 , Zielona Góra tel. 068-325.55.44



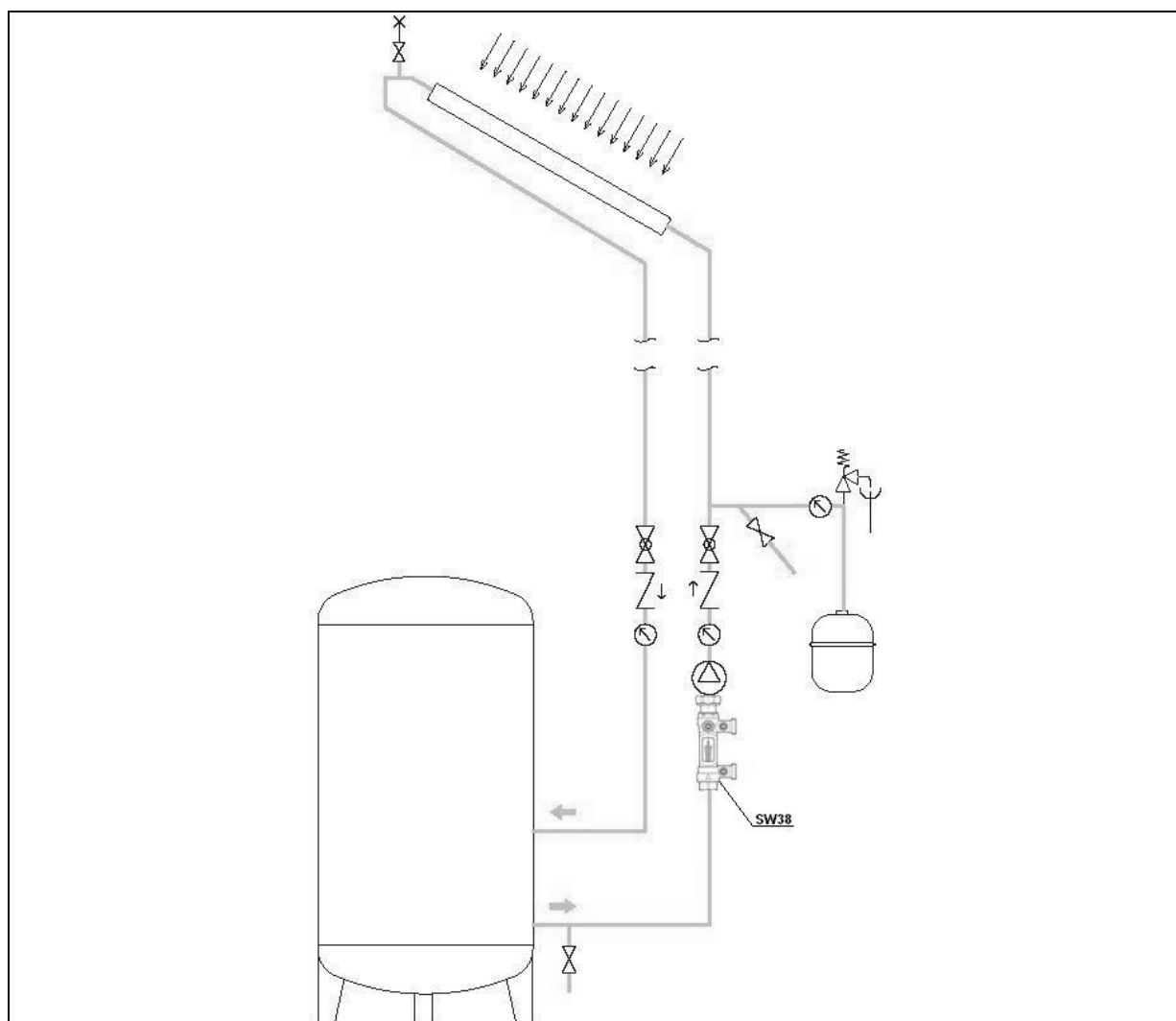
## INSTALACJE SOLARNE – ZAWORY REGULACJI PRZEPIYU

### Przeznaczenie i zastosowanie:

Zawory regulacji przepływu służą do pomiaru i ustawienia wielkości przepływu czynnika roboczego przez panel solarny. Ponadto, umożliwiają uzupełnianie czynnika roboczego w instalacji solarnej.

Szkic wyrobu	Nr artykułu	DN	Cena netto [zł/szt]
<b>Zawór regulacji przepływu „SOLARFLOW”</b> Wyposażony w kurek napełniający i spustowy a końcówką do węża gumowego. Korpus, pokrywa, wrzeciono, grzyb regulacyjny: mosiądz CW 617N $P_{max} = 1,5 \text{ MPa}$ , $T_{rob} = +130 \text{ }^{\circ}\text{C}$ (chwilowo do $+180^{\circ}\text{C}$ ) Zakres regulacji przepływu: $0,5 \div 14 \text{ l/min}$ (przy ciśnieniu $0,1 \text{ MPa}$ ) Przyłącza gwintowane (GW/GW – obrotowa nakrętka) ISO 228/1			
	<b>SW38</b>	<b>3/4"x1" 3/4"x1"1/2</b>	<b>241,00 261,00</b>

### PRZYKŁAD ZASTOSOWANIA



### LECHAR Spółka z o.o.

02-285 Warszawa, ul. Szyszkowa 28  
 tel. 022 – 86.86.790 , fax. 022 – 86.86.789  
 e-mail: [info@lechar.com.pl](mailto:info@lechar.com.pl) , <http://www.lechar.com.pl>  
 ODDZIAŁY: Gliwice tel. 032-331.30.21 , Lublin tel. 081-742.90.95 ,  
 Rzeszów tel. 017-858.61.05 , Zielona Góra tel. 068-325.55.44



## INSTALACJE SOLARNE – PRZEWODY PRZYŁĄCZENIOWE

### Przeznaczenie i zastosowanie:

Przewody służą do przyłączania paneli solarnych i zbiorników wody użytkowej do instalacji.

Szkic wyrobu	Nr artykułu	DN - Długość	Cena netto [zł/szt]
<b>Elastyczne przewody przyłączeniowe „SOLARFLEX” – średnica wewnętrzna przewodu Ø12mm</b> Przewód (rura falista): stal nierdzewna AISI304, przyłącza: mosiądz CW 617N niklowany $P_{max} = 1,0 \text{ MPa}$ , $T_{rob} = +160 \text{ °C}$ Przyłącza gwintowane (GW1/2” – obrotowa nakrętka) ISO 228/1 Spełniają wymagania aprobaty technicznej AT/2003-02-1356			
	<b>SFLEX</b>	Ø12 - 150mm	11,10
		Ø12 - 200mm	12,60
		Ø12 - 250mm	13,90
		Ø12 - 300mm	15,10
		Ø12 - 350mm	16,20
		Ø12 - 450mm	18,80
		inne długości	na żądanie
<b>Elastyczne zestawy przyłączeniowe „SOLARFIX” – w skład zestawu wchodzi 2 przewody przyłączeniowe, przewód do czujnika - całość w otulinie termoizolacyjnej</b> Przewód (rura falista): stal nierdzewna AISI304, przyłącza: mosiądz CW 617N, izolacja termiczna: poliester laminowany folią polietylenową odporną na promieniowanie UV $P_{max} = 1,0 \text{ MPa}$ , $T_{rob} = +160 \text{ °C}$ Przyłącza gwintowane (GW3/4” – obrotowa nakrętka) ISO 228/1 Przewodność cieplna izolacji $\lambda_{40°C} = 0,040 \text{ W/m}^2\text{K}$ ; Izolacja może pracować w temperaturach: $-60 + + 220 \text{ °C}$ Spełniają wymagania aprobaty technicznej AT/2003-02-1356			
	<b>SFIX</b>	Ø16 – 10m	953,00
		Ø16 – 15m	1 424,00
		Ø16 – 20m	1 882,00
		Ø20 – 10m	1 069,00
		Ø20 – 15m	1 598,00
		Ø20 – 20m	2 114,00

## INSTALACJE SOLARNE – ŁĄCZNIKI ZACISKOWE Z PIERŚCIENIEM PEŁNYM DO RUR MIEDZIANYCH

### Przeznaczenie i zastosowanie:

Łączniki zaciskowe do rur miedzianych stosowane są do wykonywania połączeń rozbiernych w instalacjach solarnych.

Korpus, nakrętki i pierścienie zaciskowe: mosiądz CW 617N ;  $P_{max} = 1,0 \text{ MPa}$ ,  $T_{max} = +200 \text{ °C}$

Spełniają wymagania normy PN-EN 1254-2

Szkic wyrobu	Nr artykułu	DN	Cena netto [zł/szt]
<b>Nypel</b> z przyłączem gwintowanym (GZ) ISO 228/1			
	<b>271</b>	1/2"x15	4,99
		1/2"x18	6,78
		3/4"x18	8,65
		3/4"x22	9,36
		1"x22	11,33
		1"x28	14,27
<b>Mufa</b> z przyłączem gwintowanym (GW) ISO 228/1			
	<b>280</b>	1/2"x15	5,32
		1/2"x18	8,29
		3/4"x18	9,63
		3/4"x22	8,65
		1"x22	12,40
		1"x28	14,71

### LECHAR Spółka z o.o.

02-285 Warszawa, ul. Szyszkowa 28

tel. 022 – 86.86.790 , fax. 022 – 86.86.789








e-mail: info@lechar.com.pl , http://www.lechar.com.pl

ODDZIAŁY: Gliwice tel. 032-331.30.21 , Lublin tel. 081-742.90.95 ,

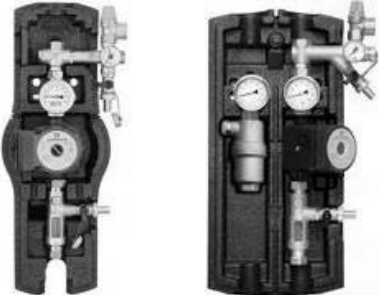
Rzeszów tel. 017-858.61.05 , Zielona Góra tel. 068-325.55.44



## INSTALACJE SOLARNE – ŁĄCZNIKI ZACISKKOWE Z PIERŚCIENIEM PEŁNYM DO RUR MIEDZIANYCH

Szkic wyrobu	Nr artykułu	DN	Cena netto [zł/szt]
<b>Dwuzłączka</b>			
	<b>270</b>	<b>10x10</b> <b>15x15</b> <b>18x18</b> <b>22x22</b> <b>28x28</b>	<b>4,73</b> <b>6,90</b> <b>9,63</b> <b>11,86</b> <b>17,12</b>
<b>Trójnik</b>			
	<b>250</b>	<b>15x15x15</b> <b>18x18x18</b> inne średnice	<b>12,04</b> <b>16,59</b> na żądanie
<b>Kolano</b>			
	<b>260</b>	<b>15x15</b> <b>18x18</b> <b>22x22</b> <b>28x28</b>	<b>8,03</b> <b>11,68</b> <b>13,38</b> <b>20,96</b>
<b>Kolano z przyłączem gwintowanym (GW) ISO 228/1</b>			
	<b>262</b>	<b>1/2"x15</b> inne średnice	<b>8,56</b> na żądanie
<b>Kolano z przyłączem gwintowanym (GZ) ISO 228/1</b>			
	<b>261</b>	<b>1/2"x15</b> inne średnice	<b>9,01</b> na żądanie
<b>Kolano naścienne z przyłączem gwintowanym (GW) ISO 228/1</b>			
	<b>263</b>	<b>1/2"x15</b> inne średnice	<b>10,79</b> na żądanie
<b>Korek</b>			
	<b>281</b>	<b>15</b> <b>22</b> inne średnice	<b>4,82</b> <b>8,56</b> na żądanie

### WKRÓTCE W OFERCIE

Szkic wyrobu	Nr artykułu	DN	
<b>Solarna grupa pompowa „SOLARBLOCK1” i „SOLARBLOCK2”</b>			
	<b>SGP1</b> <b>SGP2</b>	<b>3/4"</b> <b>1"</b>	

### LECHAR Spółka z o.o.

02-285 Warszawa, ul. Szyszkowa 28  
tel. 022 – 86.86.790 , fax. 022 – 86.86.789  
e-mail: [info@lechar.com.pl](mailto:info@lechar.com.pl) , <http://www.lechar.com.pl>  
ODDZIAŁY: Gliwice tel. 032-331.30.21 , Lublin tel. 081-742.90.95 ,  
Rzeszów tel. 017-858.61.05 , Zielona Góra tel. 068-325.55.44