

# CV216/316 MZ



## Zawory regulacyjne

2- lub 3-drogowy, DN 15-25,  
mosiądz



Engineering  
**GREAT** Solutions

# CV216/316 MZ

Do zastosowań w instalacjach grzewczych i chłodniczych; dostępny w średnicach do DN 25, PN 16, w połączeniach z gwintem zewnętrznym.

## Wyróżniające cechy

- > **Regulacja mikroprocesorem**  
Siłowniki wyposażone w mikroprocesor.
- > **Szybkie połączenie**  
Łatwy montaż siłownika na zaworze.
- > **Zoptymalizowana charakterystyka**  
Właściwa charakterystyka dzięki odpowiedniemu profilowi grzybka.



## Dane techniczne

### Zastosowanie:

Instalacje grzewcze i chłodnicze.

### Funkcje:

CV216 MZ: 2-drogowy zawór regulacyjny  
CV316 MZ: 3-drogowy zawór regulacyjny mieszający i rozdzielający.

### Charakterystyka:

CV216 MZ: Stałoprocentowa.  
CV316 MZ: A-AB stałoprocentowa.  
B-AB liniowa.

### Wymiary:

DN 15-25

### Klasa ciśnienia:

PN 16

### Temperatura:

Max. temperatura pracy: 120°C  
Min. temperatura pracy: 0°C

### Materiał:

Korpus: Mosiądz  
Gniazdo: Mosiądz  
Trzpień: Stal CrNi 1.4305  
Uszczelnienie trzpienia: EPDM O-rings

### Oznaczenia:

TA, PN, DN i strzałka kierunku przepływu.  
(w przypadku CV316 MZ także nazwy portów - A, B, AB)

### Rodzaj połączenia:

Korpus z zewnętrznym gwintem zgodnym z ISO 228/1.

### Nieszczelność:

EN 1349, przeciek na grzybie V L1 (<0,02%)

### Skok zaworu regulacyjnego:

6.5 mm

### Stosunek regulacji:

≥30:1

### Współpracujące siłowniki:

TA-MC15

## Dane techniczne – TA-MC15

### Zasilanie:

TA-MC15/24: 24V AC/DC ±10%  
TA-MC15/230: 230V AC +6% -10%  
Częstotliwość 50-60 Hz ±5%

### Pobór mocy:

2,5 VA

### Sygnal sterujący:

TA-MC15/24: DC 0(2)-10 V lub 3-punktowy.  
TA-MC15/230: 3-punktowy.

### Jednostkowy czas przejścia:

20 s/mm

### Siła:

150 N

### Temperatura:

Max. temperatura otoczenia: 50°C  
Min. temperatura otoczenia: 0°C

### Stopień ochrony:

IP 40

### Przewód podłączeniowy:

1,5 m, 0,34 mm<sup>2</sup>, ze specjalnie przygotowanymi końcówkami.

### Całkowity skok siłownika:

Max. 9 mm

### Kolor:

Pokrywa czerwona, spód czarny.

## Dostępne warianty wykonania zaworu oraz akcesoria dodatków

- Złączki z gwintem zewnętrznym
- Wersja bezsilikonowa

## Dane techniczne zaworu z siłownikiem

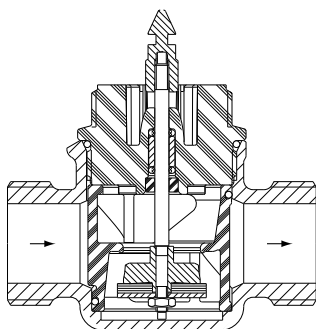
### CV216 MZ / CV316 MZ

		DN 15						DN 20	DN 25		
Kvs	CV216MZ	0,25	0,4	0,63	1,0	1,6	2,5	4,0	6,3	8,0	
	CV316MZ A-AB	0,25	0,4	0,63	1,0	1,6	2,5	4,0	6,3	8,0	
	CV316MZ B-AB	0,16	0,25	0,40	0,63	1,0	1,6	2,5	4,0	6,3	
Skok	mm	6,5									
TA-MC15/24	Czas przejścia	s	130								
TA-MC15/230	Ciśnienie zamknięcia	kPa	600	600	600	600	300	300	300	150	150

## Zasada działania

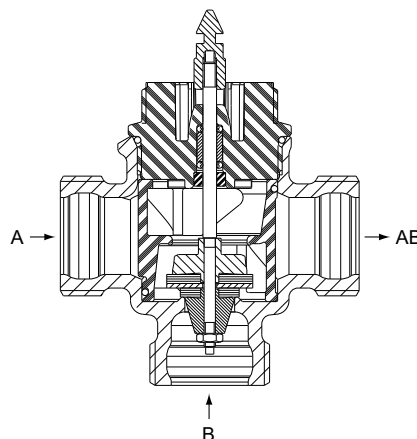
### CV216 MZ

Pracuje jako zawór 2-drogowy.



### CV316 MZ

Pracuje jako zawór mieszający 3-drogowy.

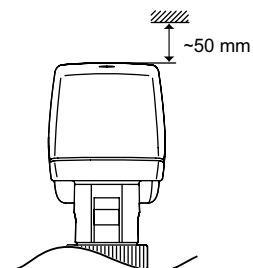


## Instalacja

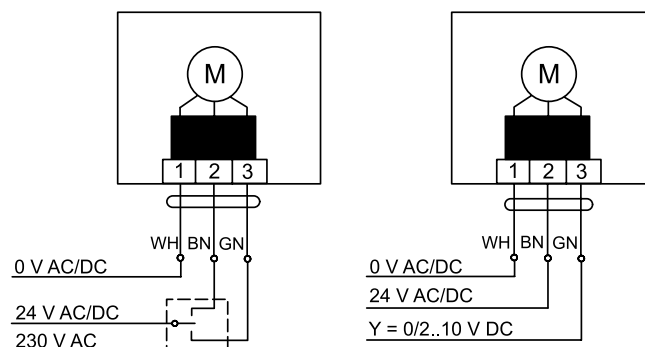
Zawór może zostać uszkodzony przez zanieczyszczenia w rurach. Z tego powodu zalecamy instalację filtrów.

### Przykład zastosowania

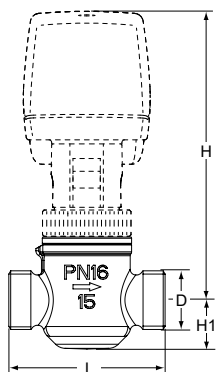
Regulacja temperatury w strefie lub w pomieszczeniu poprzez zmianę mocy nagrzewnicy, chłodnicy, klimakonwektora.



### Schemat podłączeń



## CV216 MZ (2-drogowy)

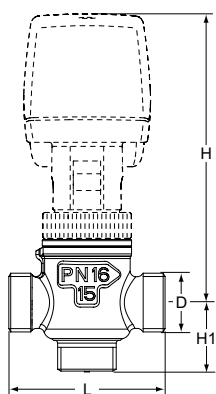


Gwinty wewnętrzne zgodne z ISO 228

DN	D	L	H	H1	Kvs	Kg	Nr artykułu
15	G1/2	56	110	18	0.25	0.34	60-281-115
15	G1/2	56	110	18	0.40	0.34	60-281-215
15	G1/2	56	110	18	0.63	0.34	60-281-315
15	G1/2	56	110	18	1.0	0.34	60-281-415
15	G1/2	56	110	18	1.6	0.34	60-281-515
15	G1/2	56	110	18	2.5	0.34	60-281-615
20	G3/4	66	115	19	4.0	0.40	60-281-120
25	G1 1/4	76	130	26	6.3	0.70	60-281-125
25	G1 1/4	76	130	26	8.0	0.70	60-281-225

Produkty bez siłowników.

## CV316 MZ (3-drogowy)



Gwinty wewnętrzne zgodne z ISO 228

DN	D	L	H	H1	Kvs A-AB	Kvs B-AB	Kg	Nr artykułu
15	G1/2	56	110	24.5	0.25	0.16	0.35	60-381-115
15	G1/2	56	110	24.5	0.40	0.25	0.35	60-381-215
15	G1/2	56	110	24.5	0.63	0.40	0.35	60-381-315
15	G1/2	56	110	24.5	1.0	0.63	0.35	60-381-415
15	G1/2	56	110	24.5	1.6	1.0	0.35	60-381-515
15	G1/2	56	110	24.5	2.5	1.6	0.35	60-381-615
20	G3/4	66	115	33	4.0	2.5	0.43	60-381-120
25	G1 1/4	76	130	38	6.3	4.0	0.75	60-381-125
25	G1 1/4	76	130	38	8.0	6.3	0.75	60-381-225

Produkty bez siłowników.

## Siłowniki

Typ	Zasilanie	Siła [kN]	Sygnal sterujący	EAN	Nr artykułu
TA-MC15/24	24 VAC/DC	0.15	3-punktowy, 0(2)-10 V	3831112527799	61-015-001
TA-MC15/230	230 VAC	0.15	3-punktowy	3831112527805	61-015-002

Produkty, teksty, fotografie, rysunki oraz wykresy w tym dokumencie mogą być zmienione przez IMI Hydronic Engineering bez wcześniejszego zawiadomienia oraz podania powodu. Po najnowsze informacje o naszych produktach prosimy o wizytę na stronie [www.imi-hydronic.pl](http://www.imi-hydronic.pl).